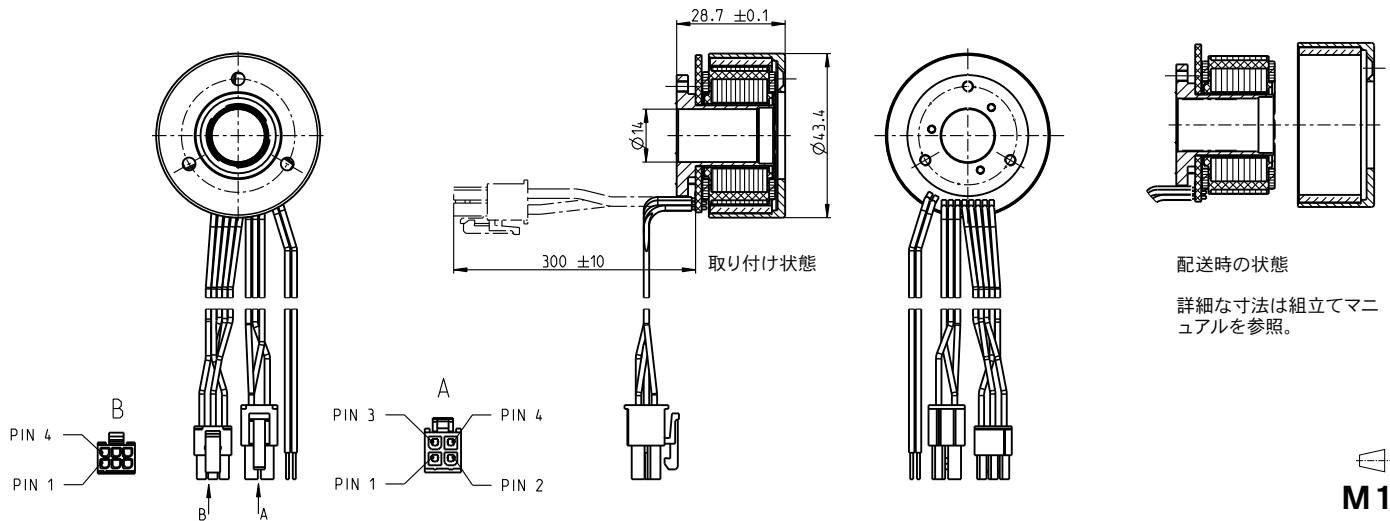


EC frameless 45 flat $\varnothing 43.4$ mm, ブラシレス、70 W



EC frameless



M 1:2

- 標準在庫製品
- 標準製品
- 特別仕様製品 (受注生産)

型式番号				
ホールセンサ付き	548270	574035	574036	574037

モータデータ		型式番号			
		548270	574035	574036	574037
公称電圧時のデータ					
1 公称電圧	V	24	30	36	48
2 無負荷回転数	rpm	6110	6230	6330	3440
3 無負荷電流	mA	234	194	166	48.1
4 最大連続トルク時の回転数	rpm	4860	4990	5080	2540
5 最大連続トルク	mNm	128	112	108	134
6 最大連続電流	A	3.21	2.36	1.93	0.936
7 停動トルク	mNm	1460	1170	1100	915
8 起動電流	A	39.5	25.8	20.7	6.97
9 最大効率	%	85.4	83.7	83.2	84.3
モータ固有値					
10 端子間抵抗 (相-相)	Ω	0.608	1.16	1.74	6.89
11 端子間インダクタンス (相-相)	mH	0.463	0.691	0.966	5.85
12 トルク定数	mNm/A	36.9	45.1	53.3	131
13 回転数定数	rpm/V	259	212	179	72.7
14 回転数/トルク勾配	rpm/mNm	4.26	5.44	5.85	3.82
15 機械的時定数	ms	10.7	13.7	14.7	9.6
16 ロータ慣性モーメント	gcm ²	240	240	240	240

仕様	運転範囲	説明
熱データ 17 熱抵抗 (ハウジング/周囲間) 3.56 K/W 18 熱抵抗 (巻線/ハウジング間) 4.1 K/W 19 熱時定数 (巻線) 29.6 s 20 熱時定数 (モータ) 178 s 21 使用温度範囲 -40...+100°C 22 最高巻線許容温度 +125°C 機械的データ 23 最大許容回転数 10000 rpm その他の仕様 29 永久磁石磁極ペア数 8 30 位相数 3 31 モータ質量 143 g ロータ質量 51 g ステータ質量 92 g		■ 連続運転範囲 ■ 熱抵抗 R _{th2} 50%における連続運転範囲 □ 短時間運転 — 定格出力

- 表の値は公称値。
- ピン配置 モータ (AWG 24ケーブル)**
- | | | |
|---|---------|-------|
| 赤 | モータ巻線 1 | Pin 1 |
| 黒 | モータ巻線 2 | Pin 2 |
| 白 | モータ巻線 3 | Pin 3 |
| | N.C. | Pin 4 |
- コネクタ 型式番号**
Molex 39-01-2040
- ピン配置 センサ (AWG 24ケーブル)**
- | | | |
|---|------------------------------|-------|
| 黄 | ホールセンサ 1* | Pin 1 |
| 茶 | ホールセンサ 2* | Pin 2 |
| 灰 | ホールセンサ 3* | Pin 3 |
| 青 | GND | Pin 4 |
| 緑 | V _{Hall} 4.5-24 VDC | Pin 5 |
| | N.C. | Pin 6 |
- コネクタ 型式番号**
Molex 430-25-0600
ホールセンサの回路図はP. 49
*内部プルアップ (7-13 k Ω) - Pin 5
- ピン配置 NTC (AWG 24ケーブル)**
- | | |
|---|-----|
| 桃 | NTC |
| 青 | NTC |
- 抵抗 25°C: 5 k Ω \pm 1%, ベータ (25-85°C): 3490 K

maxonモジュラーシステム 詳細はカタログ38ページ

適合可能な電子回路:

注意事項	ページ 38
ESCON 36/3 EC	487
ESCON Mod. 50/4 EC-S	487
ESCON Module 50/5	487
ESCON 50/5	489
DEC Module 50/5	491
EPOS4 Micro 24/5	495
EPOS4 Mod./Comp. 50/5	496
EPOS4 Comp. 24/5 3-axes	497
EPOS4 50/5	501
EPOS2 P 24/5	504