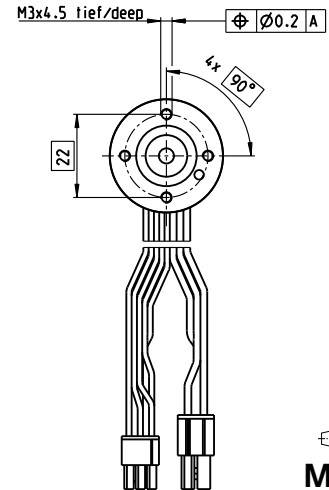
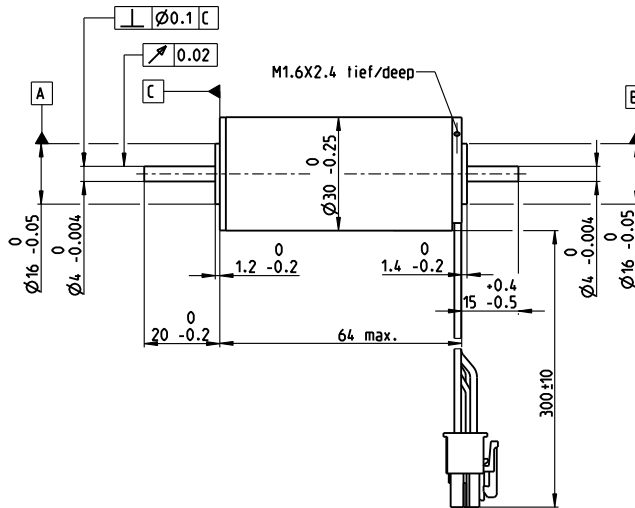
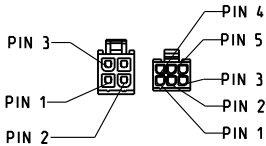
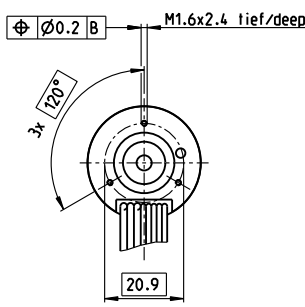


EC-max 30 Ø30 mm, ブラシレス、60 W



M 1:2

EC-max

- 標準在庫製品
- 標準製品
- 特別仕様製品 (受注生産)

型式番号	272762	272763	272764	272765
------	--------	--------	--------	--------

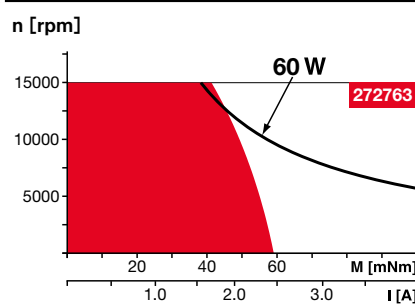
モータデータ

公称電圧時のデータ		272762	272763	272764	272765
1 公称電圧	V	12	24	36	48
2 無負荷回転数	rpm	7980	9340	9490	9350
3 無負荷電流	mA	302	191	130	95.4
4 最大連続トルク時の回転数	rpm	6590	8040	8270	8130
5 最大連続トルク	mNm	63.6	60.7	63.7	64.1
6 最大連続電流	A	4.72	2.66	1.88	1.4
7 停動トルク	mNm	381	458	522	519
8 起動電流	A	26.8	18.8	14.5	10.7
9 最大効率	%	80	81	82	82
モータ固有値					
10 端子間抵抗 (相-相)	Ω	0.447	1.27	2.48	4.49
11 端子間インダクタンス (相-相)	mH	0.049	0.143	0.312	0.573
12 トルク定数	mNm/A	14.2	24.3	35.9	48.6
13 回転数定数	rpm/V	672	393	266	197
14 回転数/トルク勾配	rpm/mNm	21.2	20.6	18.4	18.2
15 機械的時定数	ms	4.86	4.73	4.21	4.17
16 ロータ慣性モーメント	gcm ²	21.9	21.9	21.9	21.9

仕様

- 熱データ**
- 17 熱抵抗 (ハウジング/周囲間) 7.4 K/W
 - 18 熱抵抗 (巻線/ハウジング間) 0.5 K/W
 - 19 熱時定数 (巻線) 2.76 s
 - 20 熱時定数 (モータ) 1000 s
 - 21 使用温度範囲 -40...+100°C
 - 22 最高巻線許容温度 +155°C
- 機械的データ (プリロードされたボールベアリング)**
- 23 最大許容回転数 15000 rpm
 - 24 スラストがた-スラスト荷重 < 6.0 N 0 mm > 6.0 N 0.14 mm
 - 25 ラジアルがた プリロード
 - 26 最大スラスト荷重 (ダイナミック) 5 N
 - 27 最大挿入力 (スタティック) 98 N
 - (スタティック、シャフト支持) 1300 N
 - 28 最大ラジアル荷重 (フランジから5 mm) 25 N

運転範囲



説明

- 連続運転範囲**
熱抵抗が上の表の値 (17および18行目) である場合、周囲温度が25°Cで連続運転中に巻線最高許容温度に達する = 温度制限
- 短時間運転**
短時間の過負荷 (断続) 運転
- 定格出力**

その他の仕様

- 29 永久磁石磁極ペア数 1
- 30 位相数 3
- 31 モータ質量 305 g

表の値は公称値。

- ピン配置 モータ (AWG 20ケーブル)**
- 赤 モータ巻線 1 Pin 1
 - 黒 モータ巻線 2 Pin 2
 - 白 モータ巻線 3 Pin 3
 - N.C. Pin 4

- コネクタ 型式番号**
- Molex 39-01-2040

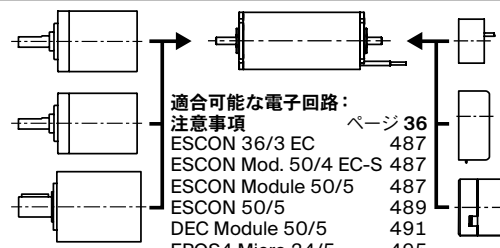
- ピン配置 センサ (AWG 26ケーブル)**
- 黄 ホールセンサ 1 Pin 1
 - 茶 ホールセンサ 2 Pin 2
 - 灰 ホールセンサ 3 Pin 3
 - 青 GND Pin 4
 - 緑 V_{Hall} 3-24 VDC Pin 5
 - N.C. Pin 6

- コネクタ 型式番号**
- Molex 430-25-0600
- ホールセンサの回路図はP. 47

maxonモジュラシステム

詳細はカタログ36ページ

- ブラネタリギアヘッド**
Ø32 mm
1.0-8.0 Nm
ページ 388/391
- Koaxdrive**
Ø32 mm
1.0-4.5 Nm
ページ 394
- ブラネタリギアヘッド**
Ø42 mm
3-15 Nm
ページ 397



- エンコーダMR**
500/1000パルス
3チャンネル
ページ 463
- エンコーダHEDL 5540**
500パルス
3チャンネル
ページ 475
- ブレーキAB 20**
24 VDC
0.1 Nm
ページ 516