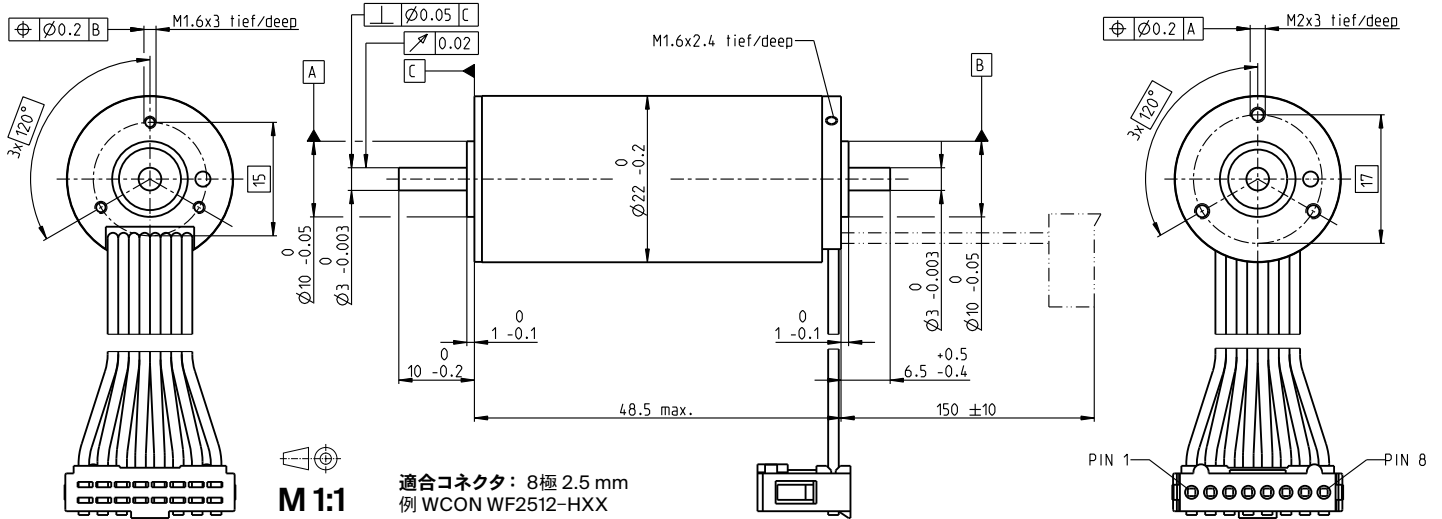


# EC-max 22 Ø22 mm, ブラシレス、25 W

EC-max



- 標準在庫製品
- 標準製品
- 特別仕様製品 (受注生産)

型式番号
283856
283857
283858
283859
283860

モータデータ		283856	283857	283858	283859	283860
<b>公称電圧時のデータ</b>						
1 公称電圧	V	12	18	24	36	48
2 無負荷回転数	rpm	12400	12900	12900	12200	12900
3 無負荷電流	mA	226	161	121	73.5	60.4
4 最大連続トルク時の回転数	rpm	9800	10300	10400	9630	10500
5 最大連続トルク	mNm	23	21.8	22.7	22.5	23.2
6 最大連続電流		2.71	1.8	1.4	0.872	0.716
7 停動トルク	mNm	114	112	121	111	127
8 起動電流	A	12.6	8.55	6.97	4	3.66
9 最大効率	%	76	75	76	75	77
<b>モータ固有値</b>						
10 端子間抵抗 (相-相)	Ω	0.955	2.1	3.44	9.01	13.1
11 端子間インダクタンス (相-相)	mH	0.05	0.103	0.182	0.462	0.729
12 トルク定数	mNm/A	9.1	13	17.4	27.7	34.8
13 回転数定数	rpm/V	1050	732	549	345	274
14 回転数/トルク勾配	rpm/mNm	110	118	109	112	103
15 機械的時定数	ms	5.14	5.5	5.06	5.23	4.82
16 ロータ慣性モーメント	gcm <sup>2</sup>	4.45	4.45	4.45	4.45	4.45

仕様	運転範囲	説明
<b>熱データ</b> 17 熱抵抗 (ハウジング/周囲間) 10.2 K/W 18 熱抵抗 (巻線/ハウジング間) 1.02 K/W 19 熱時定数 (巻線) 1.99 s 20 熱時定数 (モータ) 628 s 21 使用温度範囲 -40...+100°C 22 最高巻線許容温度 +155°C  <b>機械的データ (プリロードされたボールベアリング)</b> 23 最大許容回転数 18000 rpm 24 スラストがた-スラスト荷重 < 4 N 0 mm > 4 N 0.14 mm 25 ラジアルがた プリロード 26 最大スラスト荷重 (ダイナミック) 3.5 N 27 最大挿入力 (スタティック) 60 N (スタティック、シャフト支持) 28 最大ラジアル荷重 (フランジから5 mm) 1000 N 16 N		<p><span style="display: inline-block; width: 10px; height: 10px; background-color: red; border: 1px solid black; margin-right: 5px;"></span> <b>連続運転範囲</b> 熱抵抗が上の表の値 (17および18行目) である場合、周囲温度が25°Cで連続運転中に巻線最高許容温度に達する = 温度制限</p> <p><span style="display: inline-block; width: 10px; height: 10px; background-color: white; border: 1px solid black; margin-right: 5px;"></span> <b>短時間運転</b> 短期間の過負荷 (断続) 運転</p> <p><b>— 定格出力</b></p>

その他の仕様	maxonモジュラシステム	詳細はカタログ36ページ
29 永久磁石磁極ペア数 1	<b>ブラネタリギアヘッド</b> Ø22 mm 0.5-3.4 Nm ページ 375/378  <b>ブラネタリギアヘッド</b> Ø32 mm 1.0-6.0 Nm ページ 388  <b>Koaxdrive</b> Ø32 mm 1.0-4.5 Nm ページ 394  <b>スクレイドライブ</b> Ø32 mm ページ 416-421	<b>エンコーダMR</b> 128/256/512パルス 2/3チャンネル ページ 462  <b>ブレーキAB 20</b> 24 VDC 0.1 Nm ページ 516
30 位相数 3		
31 モータ質量 110 g		

表の値は公称値。

ピン配置 (AWG 24ケーブル)  
 茶 モータ巻線 1 Pin 1  
 赤 モータ巻線 2 Pin 2  
 橙 モータ巻線 3 Pin 3  
 黄 V<sub>Hall</sub> 3-24 VDC Pin 4  
 緑 GND Pin 5  
 青 ホールセンサ 1 Pin 6  
 紫 ホールセンサ 2 Pin 7  
 灰 ホールセンサ 3 Pin 8  
 ホールセンサの回路図はP. 47