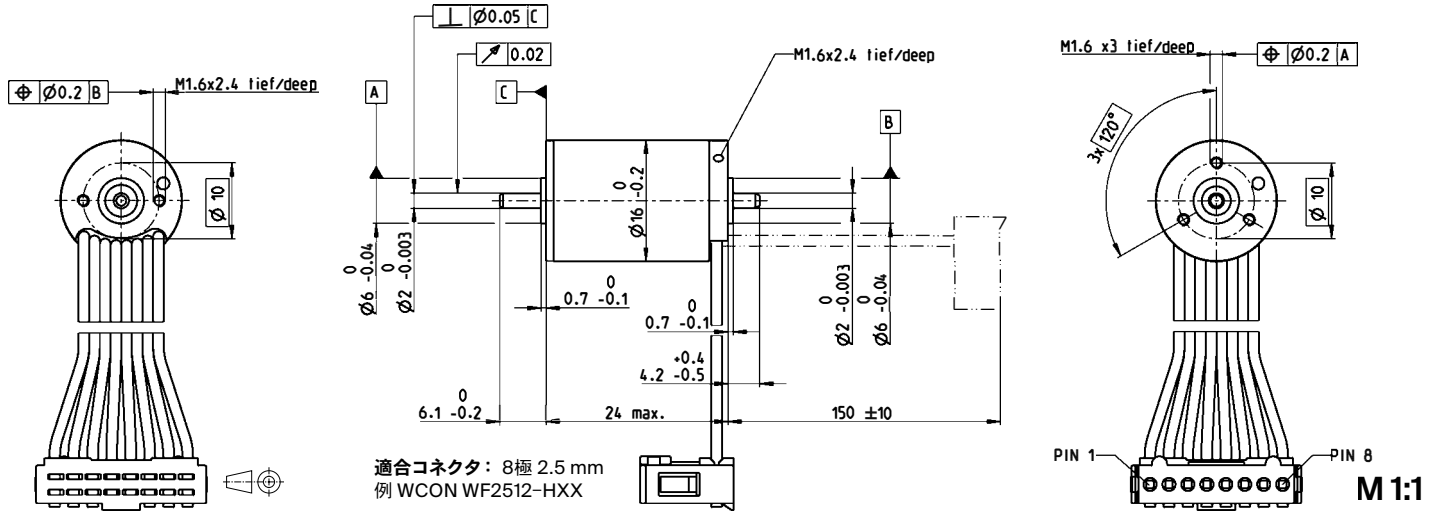


# EC-max 16 Ø16 mm, ブラシレス、5 W

EC-max



- 標準在庫製品
- 標準製品
- 特別仕様製品 (受注生産)

型式番号	

モータデータ		283825	283826	283827	283828
<b>公称電圧時のデータ</b>					
1 公称電圧	V	4.5	6	9	12
2 無負荷回転数	rpm	12800	13500	12600	13500
3 無負荷電流	mA	148	120	72.4	60.2
4 最大連続トルク時の回転数	rpm	5170	5690	4920	5840
5 最大連続トルク	mNm	3.33	3.2	3.29	3.23
6 最大連続電流	A	1.18	0.903	0.574	0.456
7 停動トルク	mNm	5.82	5.79	5.64	5.95
8 起動電流	A	1.89	1.49	0.901	0.762
9 最大効率	%	53	53	53	53
<b>モータ固有値</b>					
10 端子間抵抗 (相-相)	Ω	2.38	4.04	9.99	15.7
11 端子間インダクタンス (相-相)	mH	0.0396	0.0634	0.163	0.254
12 トルク定数	mNm/A	3.08	3.9	6.26	7.8
13 回転数定数	rpm/V	3100	2450	1530	1220
14 回転数/トルク勾配	rpm/mNm	2390	2540	2440	2470
15 機械的時定数	ms	10.7	11.4	10.9	11.1
16 ロータ慣性モーメント	gcm <sup>2</sup>	0.428	0.428	0.428	0.428

仕様	運転範囲	説明
<b>熱データ</b> 17 熱抵抗 (ハウジング/周囲間) 23.5 K/W 18 熱抵抗 (巻線/ハウジング間) 2.57 K/W 19 熱時定数 (巻線) 0.943 s 20 熱時定数 (モータ) 390 s 21 使用温度範囲 -40...+100°C 22 最高巻線許容温度 +155°C  <b>機械的データ (プリロードされたボールベアリング)</b> 23 最大許容回転数 20000 rpm 24 スラストがた-スラスト荷重 < 1.5 N 0 mm > 1.5 N 0.14 mm 25 ラジアルがた プリロード 26 最大スラスト荷重 (ダイナミック) 1 N 27 最大挿入力 (スタティック) 18 N (スタティック、シャフト支持) 28 最大ラジアル荷重 (フランジから5 mm) 6 N		<b>連続運転範囲</b> 熱抵抗が上の表の値 (17および18行目) である場合、周囲温度が25°Cで連続運転中に巻線最高許容温度に達する = 温度制限  <span style="display: inline-block; width: 10px; height: 10px; background-color: red; border: 1px solid black; margin-right: 5px;"></span> <b>短時間運転</b> 短期間の過負荷 (断続) 運転  — <b>定格出力</b>

その他の仕様	maxonモジュラーシステム	詳細はカタログ36ページ
29 永久磁石磁極ペア数 30 位相数 31 モータ質量  表の値は公称値。  <b>ピン配置 (AWG 24ケーブル)</b> 茶 モータ巻線 1 Pin 1 赤 モータ巻線 2 Pin 2 橙 モータ巻線 3 Pin 3 黄 V <sub>Hall</sub> 3-24 VDC Pin 4 緑 GND Pin 5 青 ホールセンサ 1 Pin 6 紫 ホールセンサ 2 Pin 7 灰 ホールセンサ 3 Pin 8 ホールセンサの回路図はP. 47	1 36 g <b>ブラネタリギアヘッド</b> Ø16 mm 0.1-0.3 Nm ページ 369  <b>ブラネタリギアヘッド</b> Ø16 mm 0.2-0.6 Nm ページ 370  <b>スクリュードライブ</b> Ø16 mm ページ 411-413	 <b>エンコーダMR</b> 128/256/512パルス 2/3チャンネル ページ 462  <b>適合可能な電子回路:</b> 注意事項 ページ 36 ESCON Module 24/2 486 ESCON 36/3 EC 487 ESCON Mod. 50/4 EC-S 487 DEC Module 24/2 491 EPOS4 Micro 24/5 495 EPOS4 Mod./Comp. 24/1.5 496 EPOS4 Comp. 24/5 3-axes 497