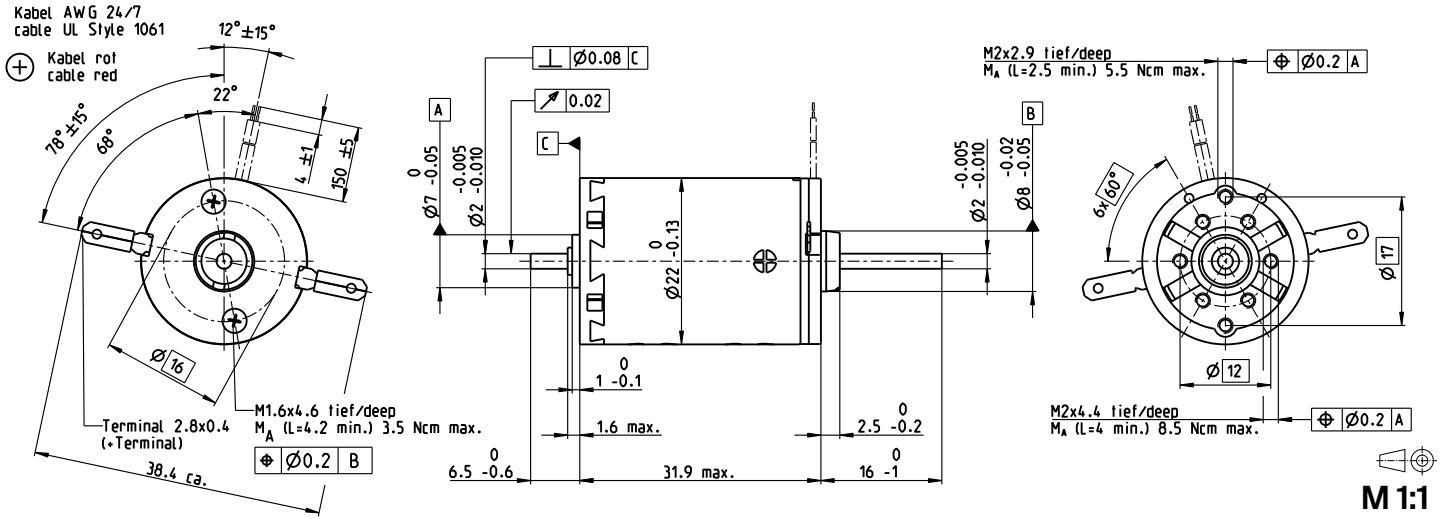


A-max 22 Ø22 mm, グラファイトブラシ、6 W

A-max



M 1:1

- 標準在庫製品
- 標準製品
- 特別仕様製品 (受注生産)

型式番号												
端子仕様	110156	110158	110159	110160	110161	110162	110163	110164	110165	110166	110167	110168
ケーブル仕様	139848	353023	353024	231171	353025	353026	231174	353027	353028	353029	316659	353603

モータデータ													
公称電圧時のデータ													
1 公称電圧	V	6	9	9	12	12	15	18	24	24	36	48	48
2 無負荷回転数	rpm	9240	9690	8500	10200	9170	10000	9770	10500	8480	9630	9110	8210
3 無負荷電流	mA	831	579	496	458	405	36	29	23.7	18.4	14.2	9.99	8.84
4 最大連続トルク時の回転数	rpm	6240	6530	5350	7060	6000	6890	6600	7380	5270	6420	5840	4940
5 最大連続トルク	mNm	5.91	6.88	7.04	6.96	6.95	6.93	6.92	6.9	6.97	6.86	6.75	6.86
6 最大連続電流	A	1.08	0.859	0.77	0.681	0.613	0.534	0.432	0.347	0.283	0.21	0.147	0.135
7 停動トルク	mNm	19.4	22.1	19.8	23.7	20.9	22.9	22	23.7	18.9	21.1	19.2	17.6
8 起動電流	A	3.29	2.59	2.04	2.17	1.72	1.65	1.29	1.12	0.721	0.606	0.393	0.325
9 最大効率	%	67	70	69	72	70	72	72	73	70	72	71	70
モータ固有値													
10 端子間抵抗	Ω	1.82	3.48	4.42	5.53	6.96	9.09	14	21.5	33.3	59.4	122	148
11 端子間インダクタンス	mH	0.106	0.223	0.288	0.363	0.445	0.585	0.891	1.37	2.1	3.69	7.3	8.97
12 トルク定数	mNm/A	5.9	8.55	9.73	10.9	12.1	13.9	17.1	21.2	26.2	34.8	48.9	54.3
13 回転数定数	rpm/V	1620	1120	981	875	790	689	558	450	364	274	195	176
14 回転数/トルク勾配	rpm/mNm	500	454	446	444	455	452	457	456	461	468	487	479
15 機械的時定数	ms	21.3	20.5	20.4	20.2	20.3	20.2	20.1	20.1	20.1	20.1	20.2	20.1
16 ロータ慣性モーメント	gcm ²	4.07	4.32	4.37	4.36	4.26	4.27	4.2	4.2	4.16	4.09	3.97	4.01

仕様	運転範囲	説明
熱データ 17 熱抵抗 (ハウジング/周囲間) 20 K/W 18 熱抵抗 (巻線/ハウジング間) 6.0 K/W 19 熱時定数 (巻線) 10.2 s 20 熱時定数 (モータ) 313 s 21 使用温度範囲 -30...+85°C 22 最高巻線許容温度 +125°C	n [rpm] 	連続運転範囲 熱抵抗が上の表の値 (17および18行目) である場合、周囲温度が25°Cで連続運転中に巻線最高許容温度に達する = 温度制限。 短時間運転 短期間の過負荷 (断続) 運転 定格出力
機械的データ (焼結スリーブベアリング) 23 最大許容回転数 9800 rpm 24 スラストがた 0.05 - 0.15 mm 25 ラジアルがた 0.012 mm 26 最大スラスト荷重 (ダイナミック) 1 N 27 最大挿入力 (スタティック) 80 N (スタティック、シャフト支持) 440 N 28 最大ラジアル荷重 (フランジから5 mm) 2.8 N		

仕様	maxonモジュラーシステム	詳細はカタログ34ページ
機械的データ (ボールベアリング) 23 最大許容回転数 9800 rpm 24 スラストがた 0.05 - 0.15 mm 25 ラジアルがた 0.025 mm 26 最大スラスト荷重 (ダイナミック) 3.3 N 27 最大挿入力 (スタティック) 45 N (スタティック、シャフト支持) 240 N 28 最大ラジアル荷重 (フランジから5 mm) 12.3 N	ブラネタリギアヘッド Ø22 mm 0.1-0.6 Nm ページ 372/373 ブラネタリギアヘッド Ø22 mm 0.5-2.0 Nm ページ 374/376 スーパーギアヘッド Ø24 mm 0.1 Nm ページ 380 スクリードライブ Ø22 mm ページ 414/415	エンコーダMR 32パルス、 2/3チャンネル ページ 460 エンコーダMR 128/256/512パルス、 2/3チャンネル ページ 461 エンコーダEnc 22 mm, 100パルス、 2チャンネル ページ 468
その他の仕様 29 永久磁石磁極ペア数 1 30 コミュテータ・セグメント数 9 31 モータ質量 54 g 表の値は公称値。 数値の説明72ページ	適合可能な電子回路: 注意事項 ページ 34 ESCON Module 24/2 486 ESCON 36/2 DC 486 ESCON Module 50/5 487 ESCON 50/5 489 EPOS4 Micro 24/5 495 EPOS4 Mod./Comp. 24/1.5 496 EPOS4 Mod./Comp. 50/5 496 EPOS4 Comp. 24/5 3-axes 497	
オプション 焼結スリーブベアリングの代わりにボールベアリング		