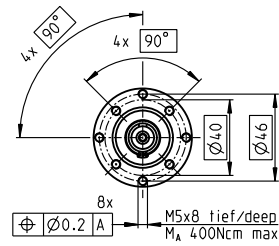
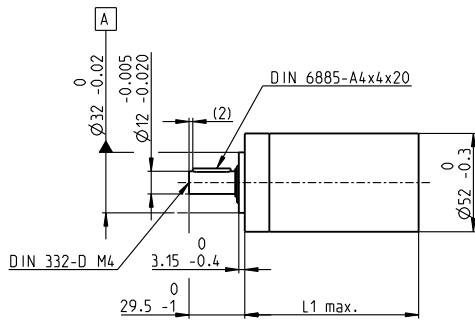


Reductor planetario GP 52 C Ø52 mm, 4.0-30.0 Nm

Versión cerámica



M 1:4

Datos técnicos

Reductor planetario	diente recto
Eje de salida	acero inoxidable
Rodamiento de salida	rodamiento a bolas pretensado
Juego radial a 12 mm de la brida	máx. 0.06 mm
Juego axial con carga axial < 5 N	0 mm
> 5 N	máx. 0.3 mm
Máx. carga axial admisible	200 N
Máx. fuerza adm. en acoplamiento a presión 500 N	
Sentido de giro, entrada/salida	=
Máx. velocidad de entrada en continuo	6000 rpm
Rango de temperatura aconsejado	-15...+80°C
Rango de temp. extendido opcional	-40...+100°C
Número de etapas	1 2 3 4
Máx. carga radial adm. a 12 mm de la brida	420 N 630 N 900 N 900 N

gear

- Programa Stock
- Programa Estándar
- Programa Especial (previo encargo)

Datos del Reductor	Referencia						
	223080	223083	223089	223094	223097	223104	223109
1 Reducción	3.5:1	12:1	43:1	91:1	150:1	319:1	546:1
2 Reducción absoluta	7/2	49/4	343/8	91	2401/16	637/2	546
10 Momento de inercia	gcm ² 20.7	17.6	17.3	16.7	17.3	16.8	16.4
3 Diámetro máx. del eje del motor	mm 10	10	10	10	10	10	10
Referencia	223081	223084	223090	223095	223099	223105	223110
1 Reducción	4.3:1	15:1	53:1	113:1	186:1	353:1	676:1
2 Reducción absoluta	13/3	91/6	637/12	338/3	4459/24	28561/81	676
10 Momento de inercia	gcm ² 12	16.8	17.2	9.3	17.3	9.4	9.1
3 Diámetro máx. del eje del motor	mm 8	10	10	8	10	8	8
Referencia		223085	223091	223096	223101	223106	223111
1 Reducción		19:1	66:1	126:1	230:1	394:1	756:1
2 Reducción absoluta		169/9	1183/18	126	8281/36	1183/3	756
10 Momento de inercia	gcm ²	9.5	16.7	16.4	16.8	16.7	16.4
3 Diámetro máx. del eje del motor	mm	8	10	10	10	10	10
Referencia		223086	223092	223098	223102	223107	223112
1 Reducción		21:1	74:1	156:1	257:1	441:1	936:1
2 Reducción absoluta		21	147/2	156	1029/4	441	936
10 Momento de inercia	gcm ²	16.5	17.2	9.1	17.3	16.5	9.1
3 Diámetro máx. del eje del motor	mm	10	10	8	10	10	8
Referencia		223087	223093		223103	223108	
1 Reducción		26:1	81:1		285:1	488:1	
2 Reducción absoluta		26	2197/27		15379/64	4384/9	
10 Momento de inercia	gcm ²	9.1	9.4		16.7	9.4	
3 Diámetro máx. del eje del motor	mm	8	8		10	8	
4 Número de etapas		1	2	3	3	4	4
5 Máx. par en continuo	Nm	4	15	30	30	30	30
6 Máx. par admisible de forma intermitente	Nm	6	22.5	45	45	45	45
7 Máx. rendimiento	%	91	83	75	75	68	68
8 Peso	g	460	620	770	770	920	920
9 Holgura media en vacío	°	0.6	0.8	1.0	1.0	1.0	1.0
11 Longitud reductor L1	mm	49.0	65.0	78.5	78.5	92.0	92.0



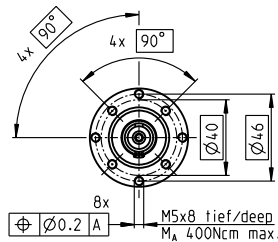
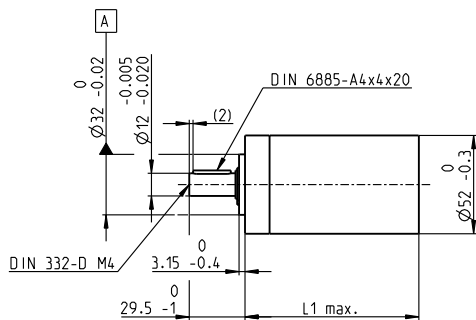
Sistema Modular maxon

+ Motor	Página	+ Sensor	Página	Freno	Pág.	Longitud total [mm] = Longitud motor + longitud reductor + (sensor/freno) + piezas de montaje						
RE 40, 150 W	141					120.1	136.1	149.6	149.6	163.1	163.1	163.1
RE 40, 150 W	141	MR	464			131.5	147.5	161.0	161.0	174.5	174.5	174.5
RE 40, 150 W	141	HED_5540	471/474			140.8	156.8	170.3	170.3	183.8	183.8	183.8
RE 40, 150 W	141	HEDL 9140	478			174.1	190.1	203.6	203.6	217.1	217.1	217.1
RE 40, 150 W	141			AB 28	519	156.2	172.2	185.7	185.7	199.2	199.2	199.2
RE 40, 150 W	141			AB 28	520	164.2	180.2	193.7	193.7	207.2	207.2	207.2
RE 40, 150 W	141	HED_5540	471/474	AB 28	519	173.4	189.4	202.9	202.9	216.4	216.4	216.4
RE 40, 150 W	141	HEDL 9140	478	AB 28	520	184.6	200.6	214.1	214.1	227.6	227.6	227.6
RE 50, 200 W	142					157.1	173.1	186.6	186.6	200.1	200.1	200.1
RE 50, 200 W	142	HED_5540	472/474			177.8	193.8	207.3	207.3	220.8	220.8	220.8
RE 50, 200 W	142	HEDL 9140	479			219.5	235.5	249.0	249.0	262.5	262.5	262.5
RE 50, 200 W	142			AB 44	524	219.5	235.5	249.0	249.0	262.5	262.5	262.5
RE 50, 200 W	142	HEDL 9140	479	AB 44	524	232.5	248.5	262.0	262.0	275.5	275.5	275.5
EC 40, 170 W	229					129.1	145.1	158.6	158.6	172.1	172.1	172.1
EC 40, 170 W	229	HED_5540	472/474			152.5	168.5	182.0	182.0	195.5	195.5	195.5
EC 40, 170 W	229	Res 26	481			156.3	172.3	185.8	185.8	199.3	199.3	199.3
EC 40, 170 W	229			AB 32	521	171.8	187.8	201.3	201.3	214.8	214.8	214.8
EC 40, 170 W	229	HED_5540	472/474	AB 32	521	190.2	206.2	219.7	219.7	233.2	233.2	233.2
EC 45, 150 W	230					160.3	176.3	189.8	189.8	203.3	203.3	203.3
EC 45, 150 W	230	HEDL 9140	478			175.9	191.9	205.4	205.4	218.9	218.9	218.9
EC 45, 150 W	230	Res 26	481			160.3	176.3	189.8	189.8	203.3	203.3	203.3
EC 45, 150 W	230			AB 28	520	167.7	183.7	197.2	197.2	210.7	210.7	210.7
EC 45, 150 W	230	HEDL 9140	478	AB 28	520	184.7	200.7	214.2	214.2	227.7	227.7	227.7
EC 45, 250 W	231					193.1	209.1	222.6	222.6	236.1	236.1	236.1
EC 45, 250 W	231	HEDL 9140	478			208.7	224.7	238.2	238.2	251.7	251.7	251.7
EC 45, 250 W	231	Res 26	481			193.1	209.1	222.6	222.6	236.1	236.1	236.1

Reductor planetario GP 52 C Ø52 mm, 4.0-30.0 Nm

Versión cerámica

gear



M 1:4

Datos técnicos

Reductor planetario	diente recto
Eje de salida	acero inoxidable
Rodamiento de salida	rodamiento a bolas pretensado
Juego radial a 12 mm de la brida	máx. 0.06 mm
Juego axial con carga axial < 5 N	0 mm
> 5 N	máx. 0.3 mm
Máx. carga axial admisible	200 N
Máx. fuerza adm. en acoplamientos a presión 500 N	=
Sentido de giro, entrada/salida	=
Máx. velocidad de entrada en continuo	6000 rpm
Rango de temperatura aconsejado	-15...+80°C
Rango de temp. extendido opcional	-40...+100°C
Número de etapas	1 2 3 4
Máx. carga radial adm. a 12 mm de la brida	420 N 630 N 900 N 900 N

	Referencia							
	223080	223083	223089	223094	223097	223104	223109	
Datos del Reductor								
1 Reducción	3.5:1	12:1	43:1	91:1	150:1	319:1	546:1	
2 Reducción absoluta	7/2	49/4	343/8	91	2401/16	637/2	546	
10 Momento de inercia	gcm ² 20.7	17.6	17.3	16.7	17.3	16.8	16.4	
3 Diámetro máx. del eje del motor	mm 10	10	10	10	10	10	10	
Referencia	223081	223084	223090	223095	223099	223105	223110	
1 Reducción	4.3:1	15:1	53:1	113:1	186:1	353:1	676:1	
2 Reducción absoluta	13/3	91/6	637/12	338/3	4459/24	28561/81	676	
10 Momento de inercia	gcm ² 12	16.8	17.2	9.3	17.3	9.4	9.1	
3 Diámetro máx. del eje del motor	mm 8	10	10	8	10	8	8	
Referencia		223085	223091	223096	223101	223106	223111	
1 Reducción		19:1	66:1	126:1	230:1	394:1	756:1	
2 Reducción absoluta		169/9	1183/18	126	8281/36	1189/3	756	
10 Momento de inercia	gcm ²	9.5	16.7	16.4	16.8	16.7	16.4	
3 Diámetro máx. del eje del motor	mm	8	10	10	10	10	10	
Referencia			223086	223092	223098	223102	223107	223112
1 Reducción			21:1	74:1	156:1	257:1	441:1	936:1
2 Reducción absoluta			21	147/2	156	1029/4	441	936
10 Momento de inercia	gcm ²		16.5	17.2	9.1	17.3	16.5	9.1
3 Diámetro máx. del eje del motor	mm		10	10	8	10	10	8
Referencia				223087	223093		223103	223108
1 Reducción				26:1	81:1		285:1	488:1
2 Reducción absoluta				26	2197/27		15379/54	4394/9
10 Momento de inercia	gcm ²			9.1	9.4		16.7	9.4
3 Diámetro máx. del eje del motor	mm			8	8		10	8
4 Número de etapas				1	2		3	4
5 Máx. par en continuo	Nm			4	15		30	30
6 Máx. par admisible de forma intermitente	Nm			6	22.5		45	45
7 Máx. rendimiento	%			91	83		75	68
8 Peso	g			460	620		770	920
9 Holgura media en vacío	°			0.6	0.8		1.0	1.0
11 Longitud reductor L1	mm			49.0	65.0		78.5	92.0



Sistema Modular maxon											
+ Motor	Página	+ Sensor	Página	Freno	Pág.	Longitud total [mm] = Longitud motor + longitud reductor + (sensor/freno) + piezas de montaje					
EC 45, 250 W	231			AB 28	520	200.5	216.5	230.0	230.0	243.5	243.5
EC 45, 250 W	231	HEDL 9140	478	AB 28	520	217.5	233.5	247.0	247.0	260.5	260.5
EC-max 40, 120 W	243					137.1	153.1	166.6	166.6	180.1	180.1
EC-max 40, 120 W	243	MR	464			153.0	169.0	182.5	182.5	196.0	196.0
EC-max 40, 120 W	243	HEDL 5540	475			160.5	176.5	190.0	190.0	203.5	203.5
EC-max 40, 120 W	243			AB 28	518	171.5	187.5	201.0	201.0	214.5	214.5
EC-max 40, 120 W	243	HEDL 5540	475	AB 28	518	189.8	205.8	219.3	219.3	232.8	232.8
EC-i 52, 180 W	268					129.1	145.1	158.6	158.6	172.1	172.1
EC-i 52, 180 W	268	16 EASY/Abs.	449/453			142.8	158.8	172.3	172.3	185.8	185.8
EC-i 52, 180 W	268	16 RIO	466			142.8	158.8	172.3	172.3	185.8	185.8
EC-i 52, 180 W	268	AEDL 5810	469/470			151.9	168.9	181.4	181.4	194.9	194.9
EC-i 52, 180 W	268	HEDL 5540	473-477			151.9	168.9	181.4	181.4	194.9	194.9
EC-i 52, 200 W	269					159.1	175.1	188.6	188.6	202.1	202.1
EC-i 52, 200 W	269	16 EASY/XT/Abs.	450-454			172.8	188.8	202.3	202.3	215.8	215.8
EC-i 52, 200 W	269	16 EASY Abs. XT	456			173.3	189.3	202.8	202.8	216.3	216.3
EC-i 52, 200 W	269	16 RIO	467			172.8	188.8	202.3	202.3	215.8	215.8
EC-i 52, 200 W	269	AEDL 5810	469/470			181.9	198.9	211.4	211.4	224.9	224.9
EC-i 52, 200 W	269	HEDL 5540	473-477			181.9	198.9	211.4	211.4	224.9	224.9
EC 60 flat, 100 W	294					89.8	105.8	119.3	119.3	132.8	132.8
EC 60 flat, 100 W	294	MILE	446			90.8	106.8	120.3	120.3	133.8	133.8
EC 60 flat, 150 W	295					89.8	105.8	119.3	119.3	132.8	132.8
EC 60 flat, 150 W	295	MILE	446			90.8	106.8	120.3	120.3	133.8	133.8
EC 60 flat, 200 W	296					97.6	113.6	127.1	127.1	140.6	140.6
EC 60 flat, 200 W	296	MILE	446			98.6	114.6	128.1	128.1	141.6	141.6