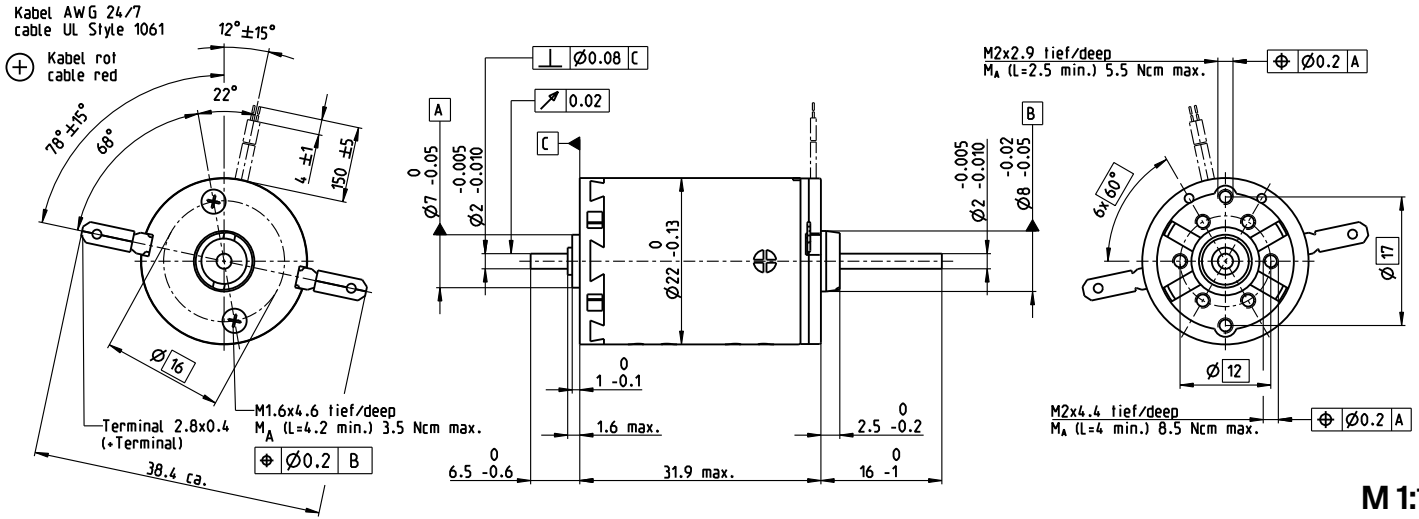


A-max 22 Ø22 mm, Escobillas de grafito, 6 W

A-max



M 1:1

- Programa Stock
- Programa Estándar
- Programa Especial (previo encargo)

		Referencia											
con terminales		110156	110158	110159	110160	110161	110162	110163	110164	110165	110166	110167	110168
con cables		139848	353023	353024	231171	353025	353026	231174	353027	353028	353029	316659	353603

Datos del motor													
Valores a tensión nominal													
1 Tensión nominal	V	6	9	9	12	12	15	18	24	24	36	48	48
2 Velocidad en vacío	rpm	9240	9690	8500	10200	9170	10000	9770	10500	8480	9630	9110	8210
3 Corriente en vacío	mA	831	579	496	458	405	36	29	23.7	18.4	14.2	9.99	8.84
4 Velocidad nominal	rpm	6240	6530	5350	7060	6000	6890	6600	7380	5270	6420	5840	4940
5 Par nominal (máx. par en continuo)	mNm	5.91	6.88	7.04	6.96	6.95	6.93	6.92	6.9	6.97	6.86	6.75	6.86
6 Corriente nominal (máx. corriente en continuo)	A	1.08	0.859	0.77	0.681	0.613	0.534	0.432	0.347	0.283	0.21	0.147	0.135
7 Par de arranque	mNm	19.4	22.1	19.8	23.7	20.9	22.9	22	23.7	18.9	21.1	19.2	17.6
8 Corriente de arranque	A	3.29	2.59	2.04	2.17	1.72	1.65	1.29	1.12	0.721	0.606	0.393	0.325
9 Máx. rendimiento	%	67	70	69	72	70	72	72	73	70	72	71	70
Características													
10 Resistencia en bornes	Ω	1.82	3.48	4.42	5.53	6.96	9.09	14	21.5	33.3	59.4	122	148
11 Inductancia en bornes	mH	0.106	0.223	0.288	0.363	0.445	0.585	0.891	1.37	2.1	3.69	7.3	8.97
12 Constante de par	mNm/A	5.9	8.55	9.73	10.9	12.1	13.9	17.1	21.2	26.2	34.8	48.9	54.3
13 Constante de velocidad	rpm/V	1620	1120	981	875	790	689	558	450	364	274	195	176
14 Relación velocidad/par	rpm/mNm	500	454	446	444	455	452	457	456	461	468	487	479
15 Constante de tiempo mecánica	ms	21.3	20.5	20.4	20.2	20.3	20.2	20.1	20.1	20.1	20.1	20.2	20.1
16 Inercia del rotor	gcm ²	4.07	4.32	4.37	4.36	4.26	4.27	4.2	4.2	4.16	4.09	3.97	4.01

Especificaciones Rango de funcionamiento Leyenda

- Datos térmicos**
- 17 Resistencia térmica carcasa/ambiente 20 K/W
 - 18 Resistencia térmica bobinado/carcasa 6.0 K/W
 - 19 Constante de tiempo térmica del bobinado 10.2 s
 - 20 Constante de tiempo térmica del motor 313 s
 - 21 Temperatura ambiente -30...+85°C
 - 22 Máx. temperatura del bobinado +125°C

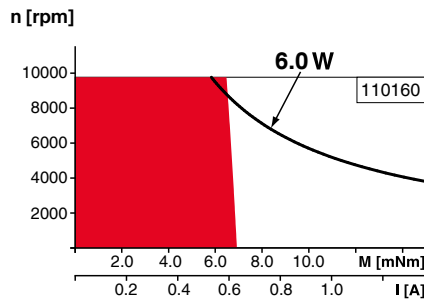
- Datos mecánicos (cojinete sinterizado)**
- 23 Máx. velocidad permitida 9800 rpm
 - 24 Juego axial 0.05 - 0.15 mm
 - 25 Juego radial 0.012 mm
 - 26 Carga axial máx. (dinámica) 1 N
 - 27 Máx. fuerza de empuje a presión (estática) 80 N (idem, con eje sostenido) 440 N
 - 28 Carga radial máx. a 5 mm de la brida 2.8 N

- Datos mecánicos (rodamiento a bolas)**
- 23 Máx. velocidad permitida 9800 rpm
 - 24 Juego axial 0.05 - 0.15 mm
 - 25 Juego radial 0.025 mm
 - 26 Carga axial máx. (dinámica) 3.3 N
 - 27 Máx. fuerza de empuje a presión (estática) 45 N (idem, con eje sostenido) 240 N
 - 28 Carga radial máx. a 5 mm de la brida 12.3 N

- Otras especificaciones**
- 29 Número de pares de polos 1
 - 30 Número de delgas del colector 9
 - 31 Peso del motor 54 g

Los datos de la tabla son valores nominales. Explicación del diagrama en página 72.

Opción
Rodamientos a bolas en lugar de cojinetes sinterizados



- Funcionamiento en continuo**
Teniendo en cuenta los valores de resistencia térmica antes mencionados (líneas 17 y 18). El rotor alcanzará la máxima temperatura durante funcionamiento en continuo a 25°C de temperatura ambiente = límite térmico.
- Funcionamiento intermitente**
El motor puede ser sobrecargado durante cortos períodos (cíclicamente).
- Potencia nominal asignada**

Sistema Modular maxon Detalles en el catálogo de la página 34

<p>Reductor planetario Ø22 mm 0.1 - 0.6 Nm Página 372/373</p> <p>Reductor planetario Ø22 mm 0.5 - 2.0 Nm Página 374/376</p> <p>Reductor engranaje recto Ø24 mm 0.1 Nm Página 380</p> <p>Husillo Ø22 mm Página 414/415</p>	<p>Electrónicas Recomendadas: ESCON Module 24/2 486 ESCON 36/2 DC 486 ESCON Module 50/5 487 ESCON 50/5 489 EPOS4 Micro 24/5 495 EPOS4 Mod./Comp. 24/1.5 496 EPOS4 Mod./Comp. 50/5 496 EPOS4 Comp. 24/5 3-axes 497</p>	<p>Encoder MR 32 ppv, 2/3 canales Página 460</p> <p>Encoder MR 128/256/512 ppv, 2/3 canales Página 461</p> <p>Encoder Enc 22 mm 100 ppv, 2 canales Página 468</p>
---	--	--