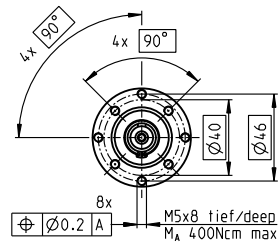
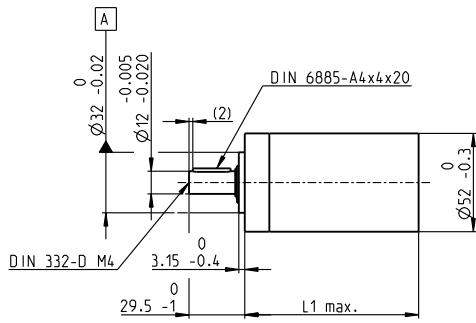


# 行星齿轮减速机 GP 52 C $\varnothing 52$ mm, 4.0–30.0 Nm

陶瓷版



M 1:4

## 技术数据

行星齿轮减速机	直齿
输出轴	不锈钢
输出端轴承	预载滚珠轴承
径向间隙, 距法兰12 mm	最大0.06 mm
轴向载荷下的轴向间隙	< 5 N 0 mm > 5 N 最大0.3 mm
最大轴向载荷 (动态)	200 N
最大允许安装力	500 N
输入输出旋转方向	=
最大连续输入转速	6000 rpm
推荐的温度范围	-15...+80°C
可选的扩展范围	-40...+100°C
级数	1 2 3 4
最大径向载荷, 距法兰12 mm处	420 N 630 N 900 N 900 N

gear

- 库存零件系列
- 标准系列
- 特殊系列(按客户要求)

减速箱参数	零件号							
	223080	223083	223089	223094	223097	223104	223109	
1 减速比	3.5:1	12:1	43:1	91:1	150:1	319:1	546:1	
2 精确减速比	$\frac{7}{2}$	$\frac{49}{4}$	$\frac{343}{8}$	91	$\frac{2401}{16}$	$\frac{637}{2}$	546	
10 转动惯量	gcm <sup>2</sup> 20.7	17.6	17.3	16.7	17.3	16.8	16.4	
3 最大电机轴直径	mm 10	10	10	10	10	10	10	
零件号								
1 减速比	4.3:1	15:1	53:1	113:1	186:1	353:1	676:1	
2 精确减速比	$\frac{13}{3}$	$\frac{9}{6}$	$\frac{637}{12}$	$\frac{338}{3}$	$\frac{4459}{24}$	$\frac{28561}{81}$	676	
10 转动惯量	gcm <sup>2</sup> 12	16.8	17.2	9.3	17.3	9.4	9.1	
3 最大电机轴直径	mm 8	10	10	8	10	8	8	
零件号								
1 减速比	19:1	66:1	126:1	230:1	394:1	756:1	756:1	
2 精确减速比	$\frac{169}{9}$	$\frac{1183}{18}$	126	$\frac{8281}{36}$	$\frac{1183}{3}$	756	756	
10 转动惯量	gcm <sup>2</sup> 9.5	16.7	16.4	16.8	16.7	16.4	16.4	
3 最大电机轴直径	mm 8	10	10	10	10	10	10	
零件号								
1 减速比	21:1	74:1	156:1	257:1	441:1	936:1	936:1	
2 精确减速比	21	$\frac{147}{2}$	156	$\frac{1029}{4}$	441	936	936	
10 转动惯量	gcm <sup>2</sup> 16.5	17.2	9.1	17.3	16.5	9.1	9.1	
3 最大电机轴直径	mm 10	10	8	10	10	8	8	
零件号								
1 减速比	26:1	81:1	285:1	488:1	488:1			
2 精确减速比	26	$\frac{2197}{27}$	$\frac{15379}{54}$	$\frac{4394}{9}$				
10 转动惯量	gcm <sup>2</sup> 9.1	9.4	16.7	9.4				
3 最大电机轴直径	mm 8	8	10	8				
4 级数	1	2	3	3	4	4	4	
5 最大连续转矩	Nm 4	15	30	30	30	30	30	
6 最大齿轮输出的瞬时转矩	Nm 6	22.5	45	45	45	45	45	
7 最大效率*	% 91	83	75	75	68	68	68	
8 重量	g 460	620	770	770	920	920	920	
9 无载荷时的平均间隙	° 0.6	0.8	1.0	1.0	1.0	1.0	1.0	
11 减速箱长度L1	mm 49.0	65.0	78.5	78.5	92.0	92.0	92.0	



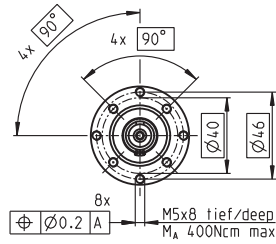
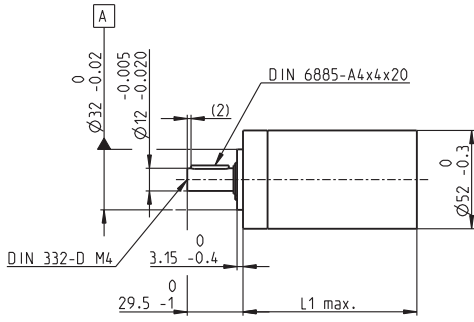
## maxon组合体系

+ 电机	页码	+ 编码器 / 制动器	页码	总长 (mm) = 电机长度 + 齿轮箱长度 + (编码器/制动器) + 组件						
RE 40, 150 W	141			120.1	136.1	149.6	149.6	163.1	163.1	163.1
RE 40, 150 W	141	MR	464	131.5	147.5	161.0	161.0	174.5	174.5	174.5
RE 40, 150 W	141	HEDL_5540	471/474	140.8	156.8	170.3	170.3	183.8	183.8	183.8
RE 40, 150 W	141	HEDL_9140	478							
RE 40, 150 W	141			174.1	190.1	203.6	203.6	217.1	217.1	217.1
RE 40, 150 W	141			AB 28	519	156.2	172.2	185.7	185.7	199.2
RE 40, 150 W	141			AB 28	520	164.2	180.2	193.7	193.7	207.2
RE 40, 150 W	141	HEDL_5540	471/474	AB 28	519	173.4	189.4	202.9	202.9	216.4
RE 40, 150 W	141	HEDL_9140	478	AB 28	520	184.6	200.6	214.1	214.1	227.6
RE 50, 200 W	142					157.1	173.1	186.6	200.1	200.1
RE 50, 200 W	142	HEDL_5540	472/474			177.8	193.8	207.3	207.3	220.8
RE 50, 200 W	142	HEDL_9140	479			219.5	235.5	249.0	249.0	262.5
RE 50, 200 W	142			AB 44	524	219.5	235.5	249.0	249.0	262.5
RE 50, 200 W	142	HEDL_9140	479	AB 44	524	232.5	248.5	262.0	262.0	275.5
EC 40, 170 W	229					129.1	145.1	158.6	158.6	172.1
EC 40, 170 W	229	HEDL_5540	472/474			152.5	168.5	182.0	182.0	195.5
EC 40, 170 W	229	Res 26	481			156.3	172.3	185.8	185.8	199.3
EC 40, 170 W	229			AB 32	521	171.8	187.8	201.3	201.3	214.8
EC 40, 170 W	229	HEDL_5540	472/474	AB 32	521	190.2	206.2	219.7	219.7	233.2
EC 45, 150 W	230					160.3	176.3	189.8	189.8	203.3
EC 45, 150 W	230	HEDL_9140	478			175.9	191.9	205.4	205.4	218.9
EC 45, 150 W	230	Res 26	481			160.3	176.3	189.8	189.8	203.3
EC 45, 150 W	230			AB 28	520	167.7	183.7	197.2	197.2	210.7
EC 45, 150 W	230	HEDL_9140	478	AB 28	520	184.7	200.7	214.2	214.2	227.7
EC 45, 250 W	231					193.1	209.1	222.6	222.6	236.1
EC 45, 250 W	231	HEDL_9140	478			208.7	224.7	238.2	238.2	251.7
EC 45, 250 W	231	Res 26	481			193.1	209.1	222.6	222.6	236.1

# 行星齿轮减速机 GP 52 C Ø52 mm, 4.0–30.0 Nm

陶瓷版

gear



M 1:4

## 技术数据

行星齿轮减速机	直齿
输出轴	不锈钢
输出端轴承	预载滚珠轴承
径向间隙, 距法兰12 mm	最大0.06 mm
轴向载荷下的轴向间隙	< 5 N 0 mm
	> 5 N 最大0.3 mm
最大轴向载荷 (动态)	200 N
最大允许安装力	500 N
输入输出旋转方向	=
最大连续输入转速	6000 rpm
推荐的温度范围	-15...+80°C
可选的扩展范围	-40...+100°C
级数	1 2 3 4
最大径向载荷, 距法兰12 mm处	420 N 630 N 900 N 900 N

- 库存零件系列
- 标准系列
- 特殊系列(按客户要求)

减速箱参数	零件号							
	223080	223083	223089	223094	223097	223104	223109	
1 减速比	3.5:1	12:1	43:1	91:1	150:1	319:1	546:1	
2 精确减速比	7/2	49/4	343/8	91	2401/16	637/2	546	
10 转动惯量	gcm <sup>2</sup> 20.7	17.6	17.3	16.7	17.3	16.8	16.4	
3 最大电机轴直径	mm 10	10	10	10	10	10	10	
<b>零件号</b>								
1 减速比	4.3:1	15:1	53:1	113:1	186:1	353:1	676:1	
2 精确减速比	13/3	91/6	637/12	338/3	4459/24	28561/81	676	
10 转动惯量	gcm <sup>2</sup> 12	16.8	17.2	9.3	17.3	9.4	9.1	
3 最大电机轴直径	mm 8	10	10	8	10	8	8	
<b>零件号</b>								
1 减速比	19:1	66:1	126:1	230:1	394:1	756:1		
2 精确减速比		169/9	1183/18	126	8281/36	1183/3	756	
10 转动惯量	gcm <sup>2</sup> 9.5	16.7	16.4	16.8	16.7	16.4		
3 最大电机轴直径	mm 8	10	10	10	10	10		
<b>零件号</b>								
1 减速比	21:1	74:1	156:1	257:1	441:1	936:1		
2 精确减速比		21	147/2	156	1029/4	441	936	
10 转动惯量	gcm <sup>2</sup> 16.5	17.2	9.1	17.3	16.5	9.1		
3 最大电机轴直径	mm 10	10	8	10	10	8		
<b>零件号</b>								
1 减速比	26:1	81:1	285:1	488:1				
2 精确减速比		26	2197/27	15379/54	4394/9			
10 转动惯量	gcm <sup>2</sup> 9.1	9.4	16.7	9.4				
3 最大电机轴直径	mm 8	8	10	8				
4 级数	1	2	3	3	4	4	4	
5 最大连续转矩	Nm 4	15	30	30	30	30	30	
6 最大齿轮输出的瞬时转矩	Nm 6	22.5	45	45	45	45	45	
7 最大效率*	% 91	83	75	75	68	68	68	
8 重量	g 460	620	770	770	920	920	920	
9 无载荷时的平均间隙	° 0.6	0.8	1.0	1.0	1.0	1.0	1.0	
11 减速箱长度L1	mm 49.0	65.0	78.5	78.5	92.0	92.0	92.0	



maxon组合体系												
+ 电机	页码	+ 编码器 / 制动器	页码	总长 (mm) = 电机长度 + 齿轮箱长度 + (编码器/制动器) + 组件								
EC 45, 250 W	231			AB 28	520	200.5	216.5	230.0	230.0	243.5	243.5	243.5
EC 45, 250 W	231	HEDL 9140	478	AB 28	520	217.5	233.5	247.0	247.0	260.5	260.5	260.5
EC-max 40, 120 W	243					137.1	153.1	166.6	166.6	180.1	180.1	180.1
EC-max 40, 120 W	243	MR	464			152.8	168.8	182.3	182.3	195.8	195.8	195.8
EC-max 40, 120 W	243	HEDL 5540	475			160.5	176.5	190.0	190.0	203.5	203.5	203.5
EC-max 40, 120 W	243			AB 28	518	171.5	187.5	201.0	201.0	214.5	214.5	214.5
EC-max 40, 120 W	243	HEDL 5540	475	AB 28	518	189.8	205.8	219.3	219.3	232.8	232.8	232.8
EC-i 52, 180 W	268					129.1	145.1	158.6	158.6	172.1	172.1	172.1
EC-i 52, 180 W	268	16 EASY/Abs.	449/453			142.8	158.8	172.3	172.3	185.8	185.8	185.8
EC-i 52, 180 W	268	16 RIO	466			142.8	158.8	172.3	172.3	185.8	185.8	185.8
EC-i 52, 180 W	268	AEDL 5810	469/470			151.9	168.9	181.4	181.4	194.9	194.9	194.9
EC-i 52, 180 W	268	HEDL 5540	473-477			151.9	168.9	181.4	181.4	194.9	194.9	194.9
EC-i 52, 200 W	269					159.1	175.1	188.6	188.6	202.1	202.1	202.1
EC-i 52, 200 W	269	16 EASY/XT/Abs.	450-454			172.8	188.8	202.3	202.3	215.8	215.8	215.8
EC-i 52, 200 W	269	16 EASY Abs. XT	456			173.3	189.3	202.8	202.8	216.3	216.3	216.3
EC-i 52, 200 W	269	16 RIO	467			172.8	188.8	202.3	202.3	215.8	215.8	215.8
EC-i 52, 200 W	269	AEDL 5810	469/470			181.9	198.9	211.4	211.4	224.9	224.9	224.9
EC-i 52, 200 W	269	HEDL 5540	473-477			181.9	198.9	211.4	211.4	224.9	224.9	224.9
EC 60 flat, 100 W	294					89.8	105.8	119.3	119.3	132.8	132.8	132.8
EC 60 flat, 100 W	294	MILE	446			90.8	106.8	120.3	120.3	133.8	133.8	133.8
EC 60 flat, 150 W	295					89.8	105.8	119.3	119.3	132.8	132.8	132.8
EC 60 flat, 150 W	295	MILE	446			90.8	106.8	120.3	120.3	133.8	133.8	133.8
EC 60 flat, 200 W	296					97.6	113.6	127.1	127.1	140.6	140.6	140.6
EC 60 flat, 200 W	296	MILE	446			98.6	114.6	128.1	128.1	141.6	141.6	141.6