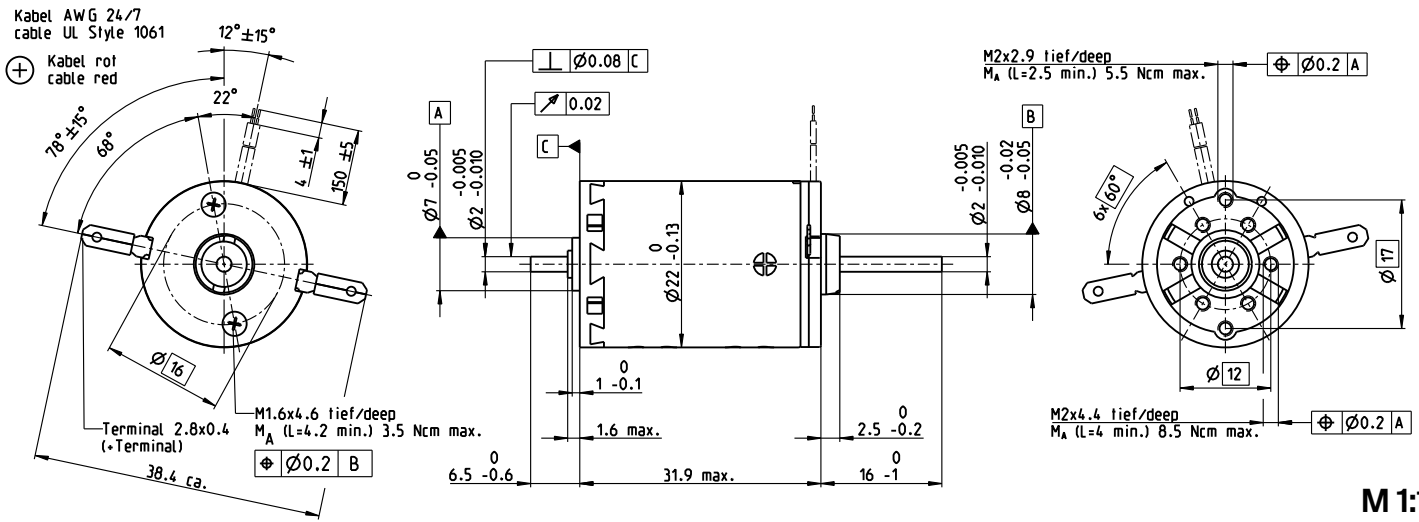


A-max 22 Ø22 mm, 石墨电刷, 6 Watt

A-max



M 1:1

- 库存零件系列
- 标准系列
- ▨ 特殊系列 (按客户要求)

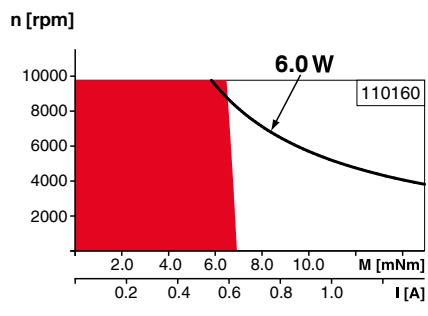
订货号

金属端子 引线	110156	110158	110159	110160	110161	110162	110163	110164	110165	110166	110167	110168
	139848	353023	353024	231171	353025	353026	231174	353027	353028	353029	316659	353603

电机参数		110156	110158	110159	110160	110161	110162	110163	110164	110165	110166	110167	110168
额定电压下的数据													
1 额定电压	V	6	9	9	12	12	15	18	24	24	36	48	48
2 空载转速	rpm	9240	9690	8500	10200	9170	10000	9770	10500	8480	9630	9110	8210
3 空载电流	mA	831	579	496	458	405	36	29	23.7	18.4	14.2	9.99	8.84
4 额定转速	rpm	6240	6530	5350	7060	6000	6890	6600	7380	5270	6420	5840	4940
5 额定转矩 (最大连续转矩)	mNm	5.91	6.88	7.04	6.96	6.95	6.93	6.92	6.9	6.97	6.86	6.75	6.86
6 额定电流 (最大连续电流)	A	1.08	0.859	0.77	0.681	0.613	0.534	0.432	0.347	0.283	0.21	0.147	0.135
7 堵转转矩	mNm	19.4	22.1	19.8	23.7	20.9	22.9	22	23.7	18.9	21.1	19.2	17.6
8 堵转电流	A	3.29	2.59	2.04	2.17	1.72	1.65	1.29	1.12	0.721	0.606	0.393	0.325
9 最大效率	%	67	70	69	72	70	72	72	73	70	72	71	70
电机常数													
10 相间电阻	Ω	1.82	3.48	4.42	5.53	6.96	9.09	14	21.5	33.3	59.4	122	148
11 相间电感	mH	0.106	0.223	0.288	0.363	0.445	0.585	0.891	1.37	2.1	3.69	7.3	8.97
12 转矩常数	mNm/A	5.9	8.55	9.73	10.9	12.1	13.9	17.1	21.2	26.2	34.8	48.9	54.3
13 转速常数	rpm/V	1620	1120	981	875	790	689	558	450	364	274	195	176
14 转速/转矩梯度	rpm/mNm	500	454	446	444	455	452	457	456	461	468	487	479
15 机械时间常数	ms	21.3	20.5	20.4	20.2	20.3	20.2	20.1	20.1	20.1	20.1	20.2	20.1
16 转子转动惯量	gcm ²	4.07	4.32	4.37	4.36	4.26	4.27	4.2	4.2	4.16	4.09	3.97	4.01

特性参数 **运行范围** **注释**

- 热参数**
- 17 机壳-环境热阻: 20 K/W
 - 18 绕组-机壳热阻: 6.0 K/W
 - 19 绕组热时间常数: 10.2 s
 - 20 电机热时间常数: 313 s
 - 21 环境温度: -30...+85°C
 - 22 最高绕组温度: +125°C



- 连续运行**
根据表中列出的热阻值 (第17和18项), 在环境温度为25°C时, 电机在此范围连续运转绕组将达到最高允许温度 = 电机发热极限状态。
- 短时运行范围**
电机可以短时过载运行 (可重复)。
- 电机额定功率曲线**

- 机械参数 (滑动轴承)**
- 23 最高允许转速: 9800 rpm
 - 24 轴向间隙: 0.05 - 0.15 mm
 - 25 径向间隙: 0.012 mm
 - 26 最大轴向载荷 (动态): 1 N
 - 27 最大允许安装力 (静态) (静态、轴支撑): 80 N
 - 28 最大径向载荷, 距法兰5 mm处: 440 N (静态、轴支撑), 2.8 N

- 机械参数 (滚珠轴承)**
- 23 最高允许转速: 9800 rpm
 - 24 轴向间隙: 0.05 - 0.15 mm
 - 25 径向间隙: 0.025 mm
 - 26 最大轴向载荷 (动态): 3.3 N
 - 27 最大允许安装力 (静态) (静态、轴支撑): 45 N
 - 28 最大径向载荷, 距法兰5 mm处: 240 N (静态、轴支撑), 12.3 N

- 其它参数**
- 29 电机磁极对数: 1
 - 30 换向器片数: 9
 - 31 电机质量: 54 g

所列参数均为标称值。
参数说明见页码 72。

选项
滚珠轴承代替滑动轴承

maxon模块化系统 详情请见目录页码34

