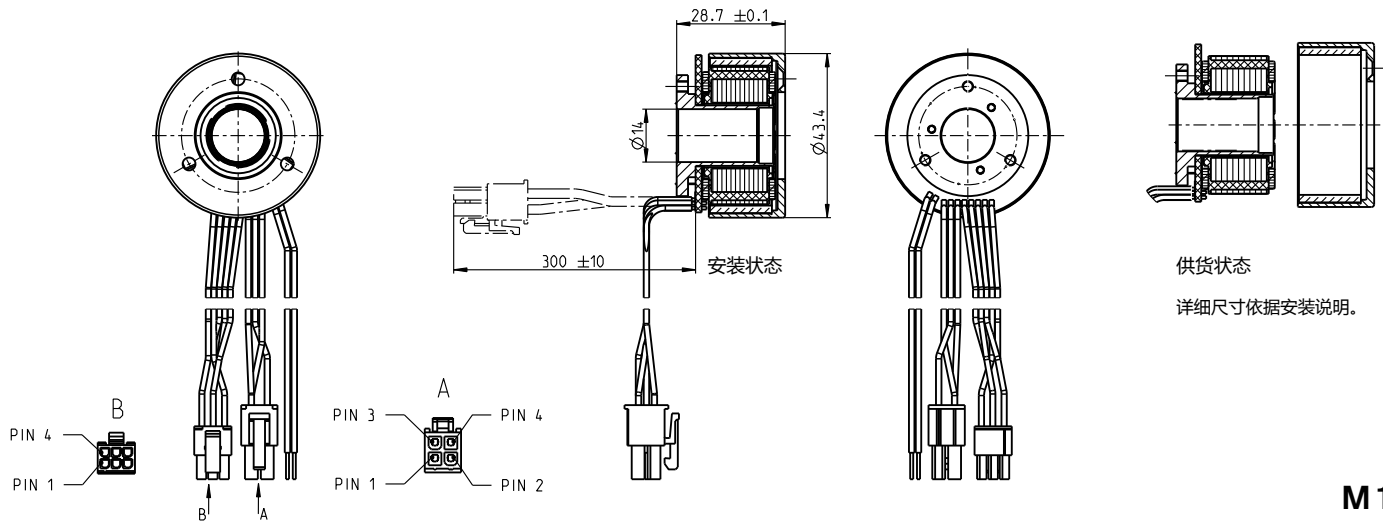


EC frameless 45 无框 Ø43.4 mm, 无刷, 70 Watt



EC frameless

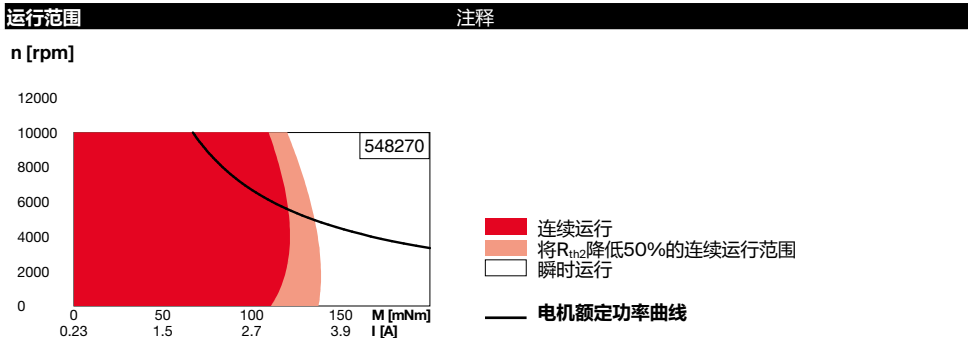
M 1:2

- 库存零件系列
- 标准系列
- 特殊系列 (按客户要求)

订货号				
配霍尔传感器	548270	574035	574036	574037

电机参数		配霍尔传感器			
		548270	574035	574036	574037
额定电压下的数据					
1 额定电压	V	24	30	36	48
2 空载转速	rpm	6110	6230	6330	3440
3 空载电流	mA	234	194	166	48.1
4 额定转速	rpm	4860	4990	5080	2540
5 额定转矩 (最大连续转矩)	mNm	128	112	108	134
6 额定电流 (最大连续电流)	A	3.21	2.36	1.93	0.936
7 堵转转矩	mNm	1460	1170	1100	915
8 堵转电流	A	39.5	25.8	20.7	6.97
9 最大效率	%	85.4	83.7	83.2	84.3
电机常数					
10 相间电阻	Ω	0.608	1.16	1.74	6.89
11 相间电感	mH	0.463	0.691	0.966	5.85
12 转矩常数	mNm/A	36.9	45.1	53.3	131
13 转速常数	rpm/V	259	212	179	72.7
14 转速/转矩梯度	rpm/mNm	4.26	5.44	5.85	3.82
15 机械时间常数	ms	10.7	13.7	14.7	9.6
16 转子转动惯量	gcm ²	240	240	240	240

- 特性参数**
- 17 机壳-环境热阻: 3.56 K/W
 - 18 绕组-机壳热阻: 4.1 K/W
 - 19 绕组热时间常数: 29.6 s
 - 20 电机热时间常数: 178 s
 - 21 环境温度: -40...+100°C
 - 22 最大绕组温度: +125°C
 - 23 机械参数: 最大转速 10 000 rpm
 - 29 其它参数: 电机磁极对数 8
 - 30 相数: 3
 - 31 电机质量: 143 g
 - 转子重量: 51 g
 - 定子重量: 92 g



所列参数均为标称值。

电机连接 (电缆AWG 24)

红色	电机绕组 1	针脚 1
黑色	电机绕组 2	针脚 2
白色	电机绕组 3	针脚 3
	N.C.	针脚 4

连接器 零件号

Molex	39-01-2040	
传感器连接 (电缆AWG 24)		
黄色	霍尔传感器 1*	针脚 1
棕色	霍尔传感器 2*	针脚 2
灰色	霍尔传感器 3*	针脚 3
蓝色	接地	针脚 4
绿色	V _{Hall} 4.5...24 VDC	针脚 5
	N.C.	针脚 6

连接器 零件号

Molex	430-25-0600
霍尔传感器电路图, 见页码 49	
*内部上拉电阻 (7...13 kΩ), 接针脚5	
端子定义 (NTC型) (电缆AWG 24)	
粉色	NTC
蓝色	NTC
电阻 (25°C): 5 kΩ ±1%, beta (25-85°C): 3490 K	

maxon模块化系统 详情请见目录页码38

推荐的驱动器:

注释	页码38
ESCON 36/3 EC	487
ESCON Mod. 50/4 EC-S	487
ESCON Module 50/5	487
ESCON 50/5	489
DEC Module 50/5	491
EPOS4 Micro 24/5	495
EPOS4 Mod./Comp. 50/5	496
EPOS4 Comp. 24/5 3-axes	497
EPOS4 50/5	501
EPOS2 P 24/5	504