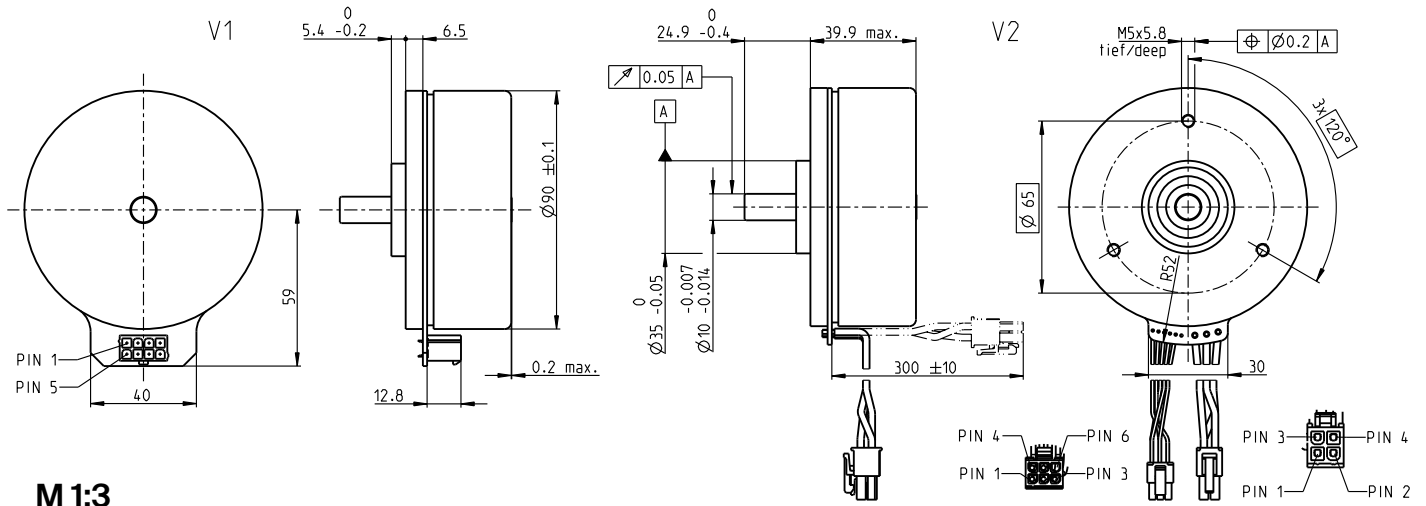


EC 90 盘式 Ø90 mm, 无刷, 260 Watt

EC flat



M 1:3

- 库存零件系列
- 标准系列
- 特殊系列 (按客户要求)

订货号	500269	500266	500267	500268
V1 带霍尔传感器	500269	500266	500267	500268
V2 带霍尔传感器和电缆	607325	607326	607327	607328

电机参数		500269	500266	500267	500268
额定电压下的数据					
1 额定电压	V	18	30	48	60
2 空载转速	rpm	2110	2080	1960	1980
3 空载电流	mA	830	490	278	227
4 额定转速	rpm	1790	1780	1670	1690
5 额定转矩 (最大连续转矩)	mNm	1010	988	964	963
6 额定电流 (最大连续电流)	A	12.1*	7.06	4.06	3.28
7 堵转转矩	mNm	14800	14600	13100	13300
8 堵转电流	A	183	107	56.9	46.7
9 最大效率	%	87	87	86	87
电机常数					
10 相间电阻	Ω	0.0983	0.28	0.844	1.28
11 相间电感	mH	0.133	0.369	1.07	1.63
12 转矩常数	mNm/A	80.7	136	231	286
13 转速常数	rpm/V	118	70.2	41.3	33.4
14 转速/转矩梯度	rpm/mNm	0.144	0.144	0.151	0.15
15 机械时间常数	ms	7.63	7.66	7.99	7.97
16 转子转动惯量	gcm ²	5060	5060	5060	5060

特性参数	运行范围	注释
热参数	n [rpm]	连续运行 根据表中列出的热阻值 (第17和18项), 在环境温度为 25°C 时, 电机在此范围连续运转绕组将达到最高允许温度 = 电机发热极限状态。
17 机壳-环境热阻	1.74 K/W	<div style="border: 1px solid black; padding: 5px;"> <p>短时运行范围 电机可以短时过载运行 (可重复)。</p> <p>— 电机额定功率曲线</p> </div>
18 绕组-机壳热阻	1.82 K/W	
19 绕组热时间常数	57 s	
20 电机热时间常数	258 s	
21 环境温度	-40...+100°C	
22 最大绕组温度	+125°C	
机械参数 (预载滚珠轴承)	M [mNm]	
23 最大转速	5000 rpm	
24 轴向载荷下的轴向间隙	0.14 mm	
25 径向间隙	预载	
26 最大轴向载荷 (动态)	34 N	
27 最大允许安装力 (静态) (静态, 轴支撑)	440 N	
28 最大径向载荷, 距法兰10 mm处	8000 N	
	130 N	
其它参数	I [A]	
29 电机磁极对数	11	
30 相数	3	
31 电机质量	980 g	

maxon 模块化系统 详情请见目录页码 38

- 所列参数均为标称值。
- 电机连接 V1**
- | | | | |
|------|--------------------------------|------------------|--------------------------------|
| 引脚 1 | 霍尔传感器 1 | V2 (传感器, AWG 24) | 霍尔传感器 1 |
| 引脚 2 | 霍尔传感器 2 | | 霍尔传感器 2 |
| 引脚 3 | V _{hall} 4.5...24 VDC | | 霍尔传感器 3 |
| 引脚 4 | 电机绕组 3 | | GND |
| 引脚 5 | 霍尔传感器 3 | | V _{hall} 4.5...24 VDC |
| 引脚 6 | GND | | N.C. |
| 引脚 7 | 电机绕组 1 | | |
| 引脚 8 | 电机绕组 2 | | |
- 电机连接 V2**
- | | | | |
|------|--------|-----------------|--------|
| 引脚 1 | 电机绕组 1 | V2 (电机, AWG 16) | 电机绕组 1 |
| 引脚 2 | 电机绕组 2 | | 电机绕组 2 |
| 引脚 3 | 电机绕组 3 | | 电机绕组 3 |
| 引脚 4 | | | N.C. |
- 霍尔传感器电路图, 见页码 49
- 连接器 零件号**
- | | | |
|-------|------------|------------|
| Molex | 46015-0806 | 43025-0600 |
| Molex | | 39-01-2040 |
- 通用连接电缆 V1**
- | | |
|-------------------------|--------|
| 通用连接电缆, L = 500 mm | 339380 |
| 至EPOS4的连接电缆, L = 500 mm | 354045 |
- *计算时不考虑磁饱和和效应 (页码. 61/168)

推荐的驱动器:

注释	页码 38
ESCON Mod. 50/4 EC-S	487
ESCON Mod. 50/5	487
ESCON Mod. 50/8 (HE)	488
ESCON 50/5	489
ESCON 70/10	489
DEC Module 50/5	491
EPOS4 Mod./Comp. 50/5	496
EPOS4 Mod./Comp. 50/8	497
EPOS4 Mod./Comp. 50/15	500
EPOS4 50/5	501
EPOS4 70/15	501