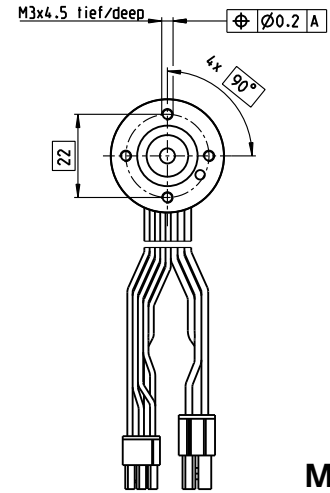
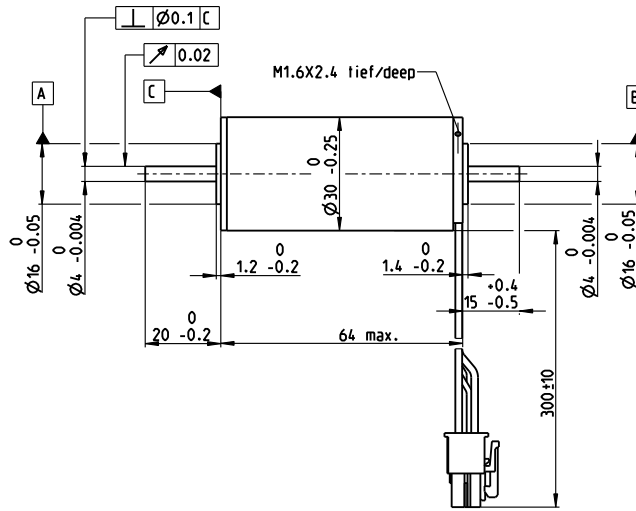
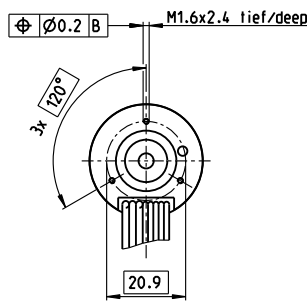


# EC-max 30 Ø30 mm, 无刷, 60 Watt

EC-max



M 1:2

- 库存零件系列
- 标准系列
- 特殊系列 (按客户要求)

订货号				

电机参数					
额定电压下的数据					
1 额定电压	V	12	24	36	48
2 空载转速	rpm	7980	9340	9490	9350
3 空载电流	mA	302	191	130	95.4
4 额定转速	rpm	6590	8040	8270	8130
5 额定转矩 (最大连续转矩)	mNm	63.6	60.7	63.7	64.1
6 额定电流 (最大连续电流)	A	4.72	2.66	1.88	1.4
7 堵转转矩	mNm	381	458	522	519
8 堵转电流	A	26.8	18.8	14.5	10.7
9 最大效率	%	80	81	82	82
电机常数					
10 相间电阻	Ω	0.447	1.27	2.48	4.49
11 相间电感	mH	0.049	0.143	0.312	0.573
12 转矩常数	mNm/A	14.2	24.3	35.9	48.6
13 转速常数	rpm/V	672	393	266	197
14 转速/转矩梯度	rpm/mNm	21.2	20.6	18.4	18.2
15 机械时间常数	ms	4.86	4.73	4.21	4.17
16 转子转动惯量	gcm <sup>2</sup>	21.9	21.9	21.9	21.9

特性参数	运行范围	注释
<b>热参数</b> 17 机壳-环境热阻 7.4 K/W 18 绕组-机壳热阻 0.5 K/W 19 绕组热时间常数 2.76 s 20 电机热时间常数 1000 s 21 环境温度 -40...+100°C 22 最高绕组温度 +155°C  <b>机械参数 (预载滚珠轴承)</b> 23 最高允许转速 15000 rpm 24 轴向载荷下的轴向间隙 < 6.0 N 0 mm, > 6.0 N 0.14 mm 25 径向间隙 预载 5 N 26 最大轴向载荷 (动态) 98 N 27 最大允许安装力 (静态、轴支撑) 1300 N 28 最大径向载荷, 距法兰5 mm处 25 N		<p><span style="display: inline-block; width: 10px; height: 10px; background-color: red; border: 1px solid black;"></span> <b>连续运行</b>                      根据表中所列的热阻值 (第17和18项), 在环境温度为25°C时, 电机在此范围连续运转绕组将达到最高允许温度 = 电机发热极限状态。</p> <p><span style="display: inline-block; width: 10px; height: 10px; background-color: white; border: 1px solid black;"></span> <b>短时运行范围</b>                      电机可以短时过载运行 (可重复)。</p> <p><span style="display: inline-block; width: 10px; height: 10px; background-color: red; border: 1px solid black;"></span> <b>电机额定功率曲线</b></p>

其它参数	maxon模块化系统	详情请见目录页码36																				
29 电机磁极对数 1 30 相数 3 31 电机质量 305 g  所列参数均为标称值。  <b>电机连接 (电缆AWG 20)</b> 红色 电机绕组1 针脚 1 黑色 电机绕组2 针脚 2 白色 电机绕组3 针脚 3 N.C. 针脚 4  <b>连接器</b> 零件号 Molex 39-01-2040 <b>传感器连接 (电缆AWG 26)</b> 黄色 霍尔传感器 1 针脚 1 棕色 霍尔传感器 2 针脚 2 灰色 霍尔传感器 3 针脚 3 蓝色 接地 针脚 4 蓝色 接地 针脚 4 绿色 V <sub>Hall</sub> 3...24 VDC 针脚 5 N.C. 针脚 6  <b>连接器</b> 零件号 Molex 430-25-0600 霍尔传感器电路图, 见 47页	<b>行星齿轮减速箱</b> Ø32 mm 1.0 - 8.0 Nm 388/391页 <b>Koaxdrive</b> Ø32 mm 1.0 - 4.5 Nm 394页 <b>行星齿轮减速箱</b> Ø42 mm 3 - 15 Nm 397页	<p><b>推荐的驱动器:</b></p> <table border="1" style="width: 100%; border-collapse: collapse;"> <tr> <td>ESCON 36/3 EC</td> <td>487</td> </tr> <tr> <td>ESCON Mod. 50/4 EC-S</td> <td>487</td> </tr> <tr> <td>ESCON Module 50/5</td> <td>487</td> </tr> <tr> <td>ESCON 50/5</td> <td>489</td> </tr> <tr> <td>DEC Module 50/5</td> <td>491</td> </tr> <tr> <td>EPOS4 Micro 24/5</td> <td>495</td> </tr> <tr> <td>EPOS4 Mod./Comp. 50/5</td> <td>496</td> </tr> <tr> <td>EPOS4 Comp. 24/5 3-axes</td> <td>497</td> </tr> <tr> <td>EPOS4 50/5</td> <td>501</td> </tr> <tr> <td>EPOS2 P 24/5</td> <td>504</td> </tr> </table> <p><b>编码器MR</b>                      500/1000 CPT,                      3 通道                      463页  <b>编码器 HEDL 5540</b>                      500 CPT,                      3 通道                      475页  <b>制动器 AB 20</b>                      24 VDC                      0.1 Nm                      516页</p>	ESCON 36/3 EC	487	ESCON Mod. 50/4 EC-S	487	ESCON Module 50/5	487	ESCON 50/5	489	DEC Module 50/5	491	EPOS4 Micro 24/5	495	EPOS4 Mod./Comp. 50/5	496	EPOS4 Comp. 24/5 3-axes	497	EPOS4 50/5	501	EPOS2 P 24/5	504
ESCON 36/3 EC	487																					
ESCON Mod. 50/4 EC-S	487																					
ESCON Module 50/5	487																					
ESCON 50/5	489																					
DEC Module 50/5	491																					
EPOS4 Micro 24/5	495																					
EPOS4 Mod./Comp. 50/5	496																					
EPOS4 Comp. 24/5 3-axes	497																					
EPOS4 50/5	501																					
EPOS2 P 24/5	504																					