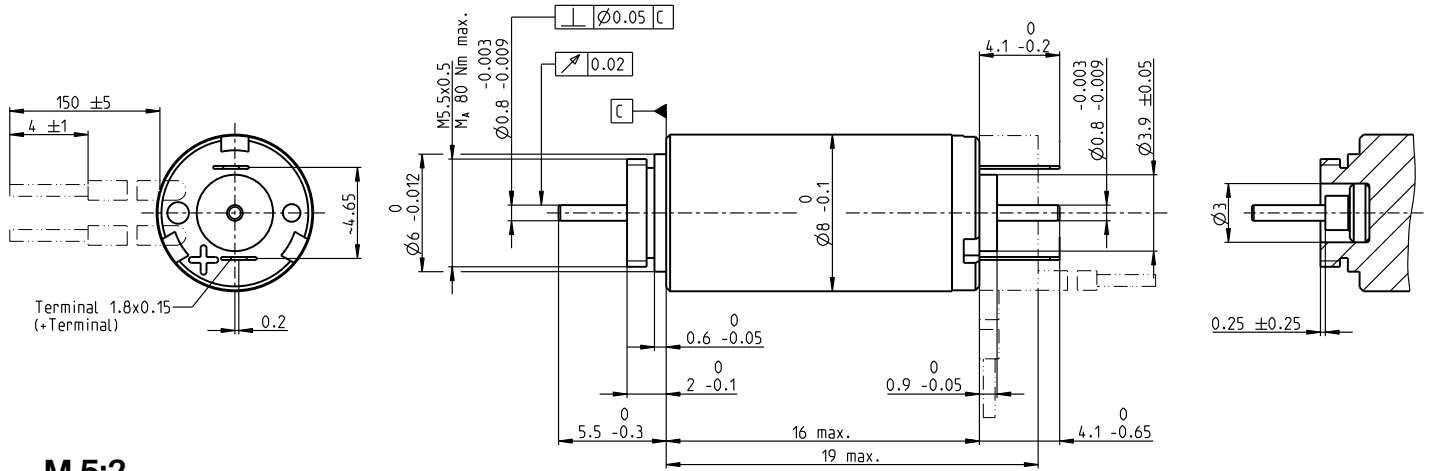


RE 8 Ø8 mm, 稀有金属电刷, 0.5 Watt

RE



M 5:2

- 库存零件系列
- 标准系列
- 特殊系列 (按客户要求)

		订货号					
B 引线		462207	463219	463220	463221	463222	463223
A 金属端子		347723	347724	347725	347728	347726	347727

电机参数							
额定电压下的数据							
1 额定电压	V	2.4	4.2	6	7.2	9	12
2 空载转速	rpm	13900	14200	13300	14300	14400	15600
3 空载电流	mA	19.2	11.2	7.3	6.66	5.35	4.44
4 额定转速	rpm	4320	4480	3500	4220	4760	5410
5 额定转矩 (最大连续转矩)	mNm	0.63	0.624	0.616	0.596	0.626	0.589
6 额定电流 (最大连续电流)	A	0.412	0.237	0.155	0.134	0.113	0.0865
7 堵转转矩	mNm	0.925	0.932	0.857	0.866	0.957	0.925
8 堵转电流	A	0.581	0.34	0.207	0.187	0.166	0.13
9 最大效率	%	67	67	66	66	68	67
电机常数							
10 相间电阻	Ω	4.13	12.3	29	38.5	54.3	92.2
11 相间电感	mH	0.03	0.09	0.206	0.257	0.4	0.606
12 转矩常数	mNm/A	1.59	2.74	4.15	4.63	5.77	7.11
13 转速常数	rpm/V	6000	3490	2300	2060	1650	1340
14 转速/转矩梯度	rpm/mNm	15600	15700	16100	17200	15500	17400
15 机械时间常数	ms	6.31	6.3	6.34	6.44	6.29	6.49
16 转子转动惯量	gcm ²	0.0388	0.0383	0.0375	0.0358	0.0387	0.0355

特性参数	运行范围	注释
热参数 17 机壳-环境热阻 48 K/W 18 绕组-机壳热阻 22 K/W 19 绕组热时间常数 2.96 s 20 电机热时间常数 21.3 s 21 环境温度 -20...+65°C 22 最高绕组温度 +85°C 机械参数 (滑动轴承) 23 最高允许转速 23000 rpm 24 轴向间隙 0.02 - 0.1 mm 25 径向间隙 0.012 mm 26 最大轴向载荷 (动态) 0.15 N 27 最大允许安装力 (静态) 10 N 28 最大径向载荷, 距法兰4 mm处 0.6 N		<p>■ 连续运行 根据表中列出的热阻值 (第17和18项), 在环境温度为25°C时, 电机在此范围连续运转绕组将达到最高允许温度 = 电机发热极限状态。</p> <p> 短时运行范围 电机可以短时过载运行 (可重复)。</p> <p>— 电机额定功率曲线</p>

其它参数	maxon模块化系统	详情请见目录页码34
29 电机磁极对数 1 30 换向器片数 5 31 电机质量 4.0 g 所列参数均为标称值。 参数说明见页码 72。	行星齿轮减速箱 Ø8 mm 0.01 - 0.1 Nm 页码359 主轴驱动 Ø8 mm 页码 409-410	<p>推荐的驱动器: ESCON Module 24/2 486 ESCON 36/2 DC 486 EPOS4 Mod./Comp. 24/1.5 496</p> <p>对于型号A: 编码器MR 100 CPT, 2 通道 页码458 对于型号A: 编码器 8 OPT 50 CPT, 2 通道 页码465</p>