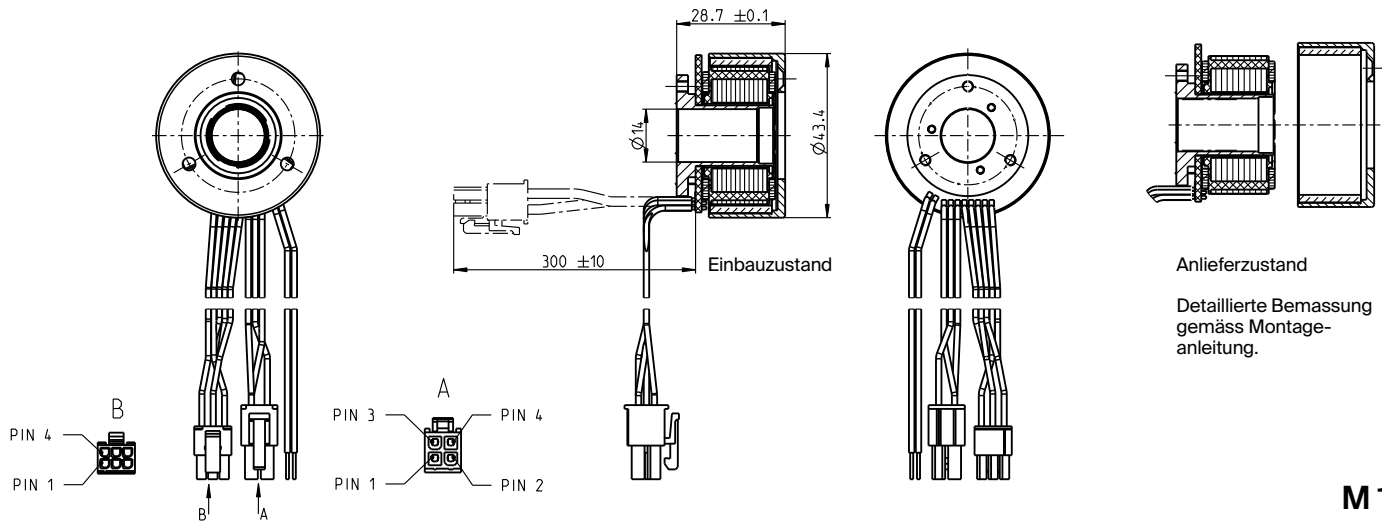


EC frameless 45 flat $\varnothing 43.4$ mm, bürstenlos, 70 Watt



EC frameless

M 1:2

- Lagerprogramm
- Standardprogramm
- Sonderprogramm (auf Anfrage)

		Artikelnummern			
mit Hall-Sensoren		548270	574035	574036	574037

Motordaten		mit Hall-Sensoren			
Werte bei Nennspannung					
1 Nennspannung	V	24	30	36	48
2 Leerlaufdrehzahl	min ⁻¹	6110	6230	6330	3440
3 Leerlaufstrom	mA	234	194	166	48.1
4 Nenndrehzahl	min ⁻¹	4860	4990	5080	2540
5 Nennmoment (max. Dauerdrehmoment)	mNm	128	112	108	134
6 Nennstrom (max. Dauerbelastungsstrom)	A	3.21	2.36	1.93	0.936
7 Anhaltmoment	mNm	1460	1170	1100	915
8 Anlaufstrom	A	39.5	25.8	20.7	6.97
9 Max. Wirkungsgrad	%	85.4	83.7	83.2	84.3
Kenndaten					
10 Anschlusswiderstand Phase-Phase	Ω	0.608	1.16	1.74	6.89
11 Anschlussinduktivität Phase-Phase	mH	0.463	0.691	0.966	5.85
12 Drehmomentkonstante	mNm/A	36.9	45.1	53.3	131
13 Drehzahlkonstante	min ⁻¹ /V	259	212	179	72.7
14 Kennliniensteigung	min ⁻¹ /mNm	4.26	5.44	5.85	3.82
15 Mechanische Anlaufzeitkonstante	ms	10.7	13.7	14.7	9.6
16 Rotorträgheitsmoment	gcm ²	240	240	240	240

Spezifikationen	Betriebsbereiche	Legende
Thermische Daten		
17 Therm. Widerstand Gehäuse-Luft	3.56 K/W	
18 Therm. Widerstand Wicklung-Gehäuse	4.1 K/W	
19 Therm. Zeitkonstante der Wicklung	29.6 s	
20 Therm. Zeitkonstante des Motors	178 s	
21 Umgebungstemperatur	-40...+100°C	
22 Max. Wicklungstemperatur	+125°C	
Mechanische Daten		
23 Grenzdrehzahl	10 000 min ⁻¹	
Weitere Spezifikationen		
29 Polpaarzahl	8	
30 Anzahl Phasen	3	
31 Motorgewicht	143 g	
Rotorgewicht	51 g	
Statorgewicht	92 g	

Motordaten gemäss Tabelle sind Nenndaten.

- Anschlüsse Motor** (Kabel AWG 24)
- rot Motorwicklung 1 Pin 1
 - schwarz Motorwicklung 2 Pin 2
 - weiss Motorwicklung 3 Pin 3
 - N.C. Pin 4

- Stecker Artikelnummer**
- Molex 39-01-2040
- Anschlüsse Sensoren** (Kabel AWG 24)
- gelb Hall-Sensor 1* Pin 1
 - braun Hall-Sensor 2* Pin 2
 - grau Hall-Sensor 3* Pin 3
 - blau GND Pin 4
 - grün V_{Hall} 4.5...24 VDC Pin 5
 - N.C. Pin 6

- Stecker Artikelnummer**
- Molex 430-25-0600
- Schaltbild für Hall-Sensoren siehe S. 49
*interner Pull-up (7.13 k Ω) auf Pin 5
- Anschlüsse NTC** (Kabel AWG 24)
- rosa NTC
 - blau NTC
- Widerstand 25°C: 5 k Ω \pm 1%, beta (25-85°C): 3490 K

maxon Baukastensystem

Details auf Katalogseite 38

Empfohlene Elektronik:

Hinweise	Seite 38
ESCON 36/3 EC	487
ESCON Mod. 50/4 EC-S	487
ESCON Module 50/5	487
ESCON 50/5	489
DEC Module 50/5	491
EPOS4 Micro 24/5	495
EPOS4 Mod./Comp. 50/5	496
EPOS4 Comp. 24/5 3-axes	497
EPOS4 50/5	501
EPOS2 P 24/5	504