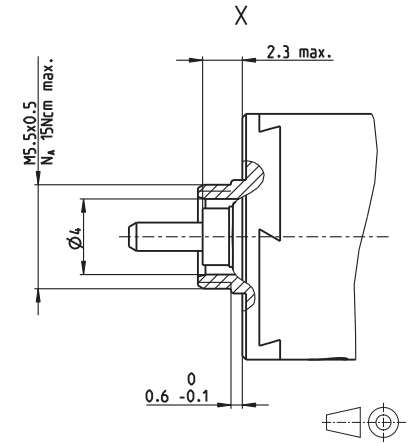
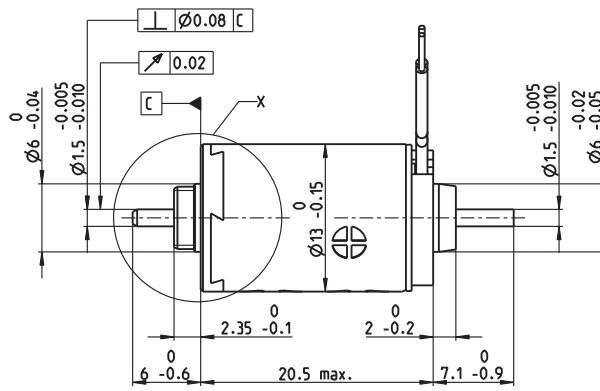
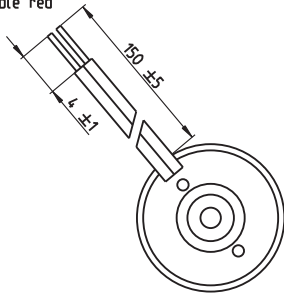


RE-max 13 ϕ 13 mm, 貴金属ブラシ, 0.75 Watt

maxon RE-max

Kabel AWG 28/7
cable UL Style 1061

⊕ Kabel rot
cable red



M 3:2

- 標準在庫製品
- 標準製品
- 特別仕様製品 (受注生産)

注文番号

両軸 268336 268337 268338 268339 268340 268341 268342 268343 268344 268345 268346 268347 268348 268349 268350

モータ・データ

公称電圧時のデータ		268336	268337	268338	268339	268340	268341	268342	268343	268344	268345	268346	268347	268348	268349	268350
1 公称電圧	V	0.6	0.72	0.9	1.2	1.5	1.8	1.8	2.4	3	3.6	4.8	6	6	7.2	10
2 無負荷回転数	rpm	6870	6700	6600	7260	7010	6870	5980	6510	6720	6510	6970	7030	6560	6680	7050
3 無負荷電流	mA	79	64	50	42.8	32.6	26.3	21.8	18.3	15.3	12.2	10.1	8.16	7.43	6.34	4.92
4 最大連続トルク時の回転数	rpm	5490	4680	4130	4160	2960	2150	849	1340	1350	1140	1580	1580	1050	1250	1550
5 最大連続トルク	mNm	0.327	0.415	0.545	0.674	0.892	1.11	1.28	1.28	1.29	1.3	1.29	1.27	1.26	1.26	1.26
6 最大連続電流	A	0.48	0.48	0.48	0.48	0.48	0.48	0.48	0.392	0.326	0.264	0.21	0.168	0.156	0.132	0.1
7 停動トルク	mNm	1.41	1.28	1.4	1.55	1.54	1.62	1.51	1.64	1.64	1.61	1.7	1.68	1.54	1.59	1.65
8 起動電流	A	1.76	1.31	1.12	1.02	0.786	0.674	0.547	0.484	0.401	0.316	0.268	0.214	0.184	0.16	0.127
9 最大効率	%	63	62	63	64	64	65	65	66	65	65	66	66	64	65	65
モータ固有値																
10 端子間抵抗	Ω	0.34	0.55	0.802	1.17	1.91	2.67	3.29	4.96	7.48	11.4	17.9	28.1	32.7	44.9	78.9
11 端子間インダクタンス	mH	0.006	0.008	0.014	0.02	0.033	0.05	0.066	0.099	0.145	0.223	0.346	0.532	0.606	0.847	1.47
12 トルク定数	mNm/A	0.802	0.98	1.25	1.51	1.96	2.41	2.76	3.39	4.1	5.08	6.33	7.84	8.38	9.89	13
13 回転数定数	rpm/V	11900	9740	7650	6300	4870	3970	3460	2820	2330	1880	1510	1220	1140	965	734
14 回転数/トルク勾配	rpm/mNm	5050	5470	4920	4880	4740	4400	4110	4130	4250	4210	4270	4360	4450	4380	4450
15 機械的時定数	ms	19.2	17	15.7	15.1	14.6	14.2	13.9	13.9	13.9	13.8	13.8	13.9	13.9	13.9	13.9
16 ロータ慣性モーメント	gcm ²	0.363	0.296	0.304	0.295	0.293	0.308	0.323	0.32	0.311	0.313	0.309	0.305	0.298	0.302	0.299

仕様

- 熱特性**
- 17 熱抵抗 (ハウジング/周囲間) 47.5 K/W
 - 18 熱抵抗 (巻線/ハウジング間) 14 K/W
 - 19 巻線熱時定数 5.11 s
 - 20 モータ熱時定数 186 s
 - 21 使用温度範囲 -20...+65°C
 - 22 最高巻線許容温度 +85°C
- 機械的特性 (スリーブベアリング)**
- 23 最大許容回転数 11000 rpm
 - 24 スラストがた 0.05 - 0.15 mm
 - 25 ラジアルがた 0.014 mm
 - 26 最大スラスト荷重 (ダイナミック) 0.8 N
 - 27 最大挿入力 (スタティック) 35 N
 - 28 最大挿入力 (スタティック、シャフト支持) 240 N
 - 29 最大ラジアル荷重 (フランジから5mmの点) 1.4 N

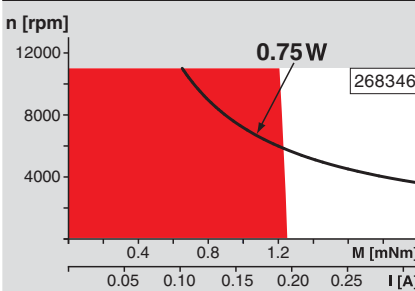
その他の仕様

- 29 永久磁石磁極ペア数 1
- 30 コミュテータ・セグメント数 7
- 31 モータ質量 15 g

ケーブル出し位置 (角度) は規定なし

表の値は公称値。
誤差およびその他の詳細については64ページをご参照下さい。

運転範囲



説明

- 連続運転範囲**
熱抵抗が上の表の値 (17および18行目) である場合、周囲温度が25°Cで連続運転中に巻線最高許容温度に達する。
= 温度制限
- 短期間運転範囲**
短期間の過負荷 (断続) 運転
- 定格出力**

maxon モジュラー・システム

- ブラネタリギアヘッド GP 13 K
 ϕ 13 mm
0.05 - 0.15 Nm
詳細314ページ
- ブラネタリギアヘッド GP 13 A
 ϕ 13 mm
0.2 - 0.35 Nm
詳細315ページ

適合可能な電子回路:

- ESCON Module 24/2 426
- ESCON 36/2 DC 426
- EPOS2 24/2 434
- EPOS2 Module 36/2 434
- EPOS4 Mod./CB 24/1.5 441
- MAXPOS 50/5 447

一覧 27 - 36ページ

- エンコーダ MR
16カウント
2チャンネル
詳細397ページ
- エンコーダ MR
64 - 256カウント
2チャンネル
詳細398 / 399ページ