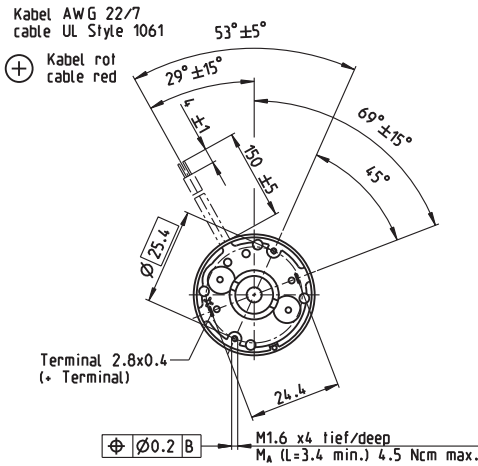


A-max 32 Ø32 mm, グラファイトブラシ, 15 Watt

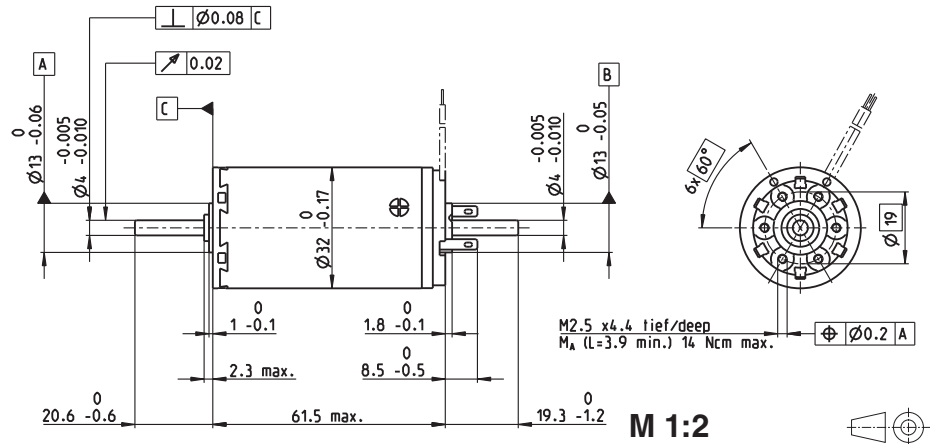
Kabel AWG 22/7
cable UL Style 1061

⊕ Kabel rot
cable red



Verlegung der Kabel im Buerstendeckel nicht dargestellt!
Cable routing not shown inside brush cover!

- 標準在庫製品
- 標準製品
- 特別仕様製品 (受注生産)



注文番号

ハンダ端子仕様
リード線仕様

236651	236652	236653	236654	236655	236656	236657	236658
353220	353221	353222	353223	353224	353225	353226	353227

モータ・データ

公称電圧時のデータ		6	9	12	18	24	30	36	48
1 公称電圧	V	6	9	12	18	24	30	36	48
2 無負荷回転数	rpm	5870	4940	4680	5280	5930	5870	5830	3870
3 無負荷電流	mA	154	83.5	58.6	44.9	38.7	30.6	25.3	11.8
4 最大連続トルク時の回転数	rpm	4110	3090	2920	3590	4210	4160	4100	2090
5 最大連続トルク	mNm	36.5	35	37.2	38.3	37.3	37.5	37.1	37
6 最大連続電流	A	3.95	2.12	1.6	1.23	1.01	0.806	0.66	0.328
7 停動トルク	mNm	127	95.3	101	122	130	130	127	81.6
8 起動電流	A	13.2	5.58	4.19	3.78	3.42	2.7	2.17	0.7
9 最大効率	%	78	76	77	79	80	80	80	76
モータ固有値									
10 端子間抵抗	Ω	0.454	1.61	2.86	4.76	7.03	11.1	16.6	68.6
11 端子間インダクタンス	mH	0.066	0.209	0.416	0.739	1.04	1.66	2.43	9.71
12 トルク定数	mNm/A	9.58	17.1	24.1	32.2	38.2	48.2	58.3	117
13 回転数定数	rpm/V	996	559	396	297	250	198	164	81.9
14 回転数/トルク勾配	rpm/mNm	47.2	52.8	47	44	46	45.6	46.6	48.2
15 機械的時定数	ms	21.9	21.7	21.4	21.3	21.3	21.3	21.4	21.5
16 ロータ慣性モーメント	gcm ²	44.2	39.2	43.5	46.2	44.2	44.6	43.8	42.6

仕様

17 熱抵抗 (ハウジング/周囲間)	7.5 K/W
18 熱抵抗 (巻線/ハウジング間)	2.1 K/W
19 巻線熱時定数	17.8 s
20 モータ熱時定数	791 s
21 使用温度範囲	-20...+85°C
22 最高巻線許容温度	+125°C

機械的特性 (ボールベアリング)

23 最大許容回転数	6000 rpm
24 スラストがた	0.12 - 0.22 mm
25 ラジアルがた	0.025 mm
26 最大スラスト荷重 (ダイナミック)	7.6 N
27 最大挿入力 (スタティック)	110 N
28 最大挿入力 (スタティック、シャフト支持)	2000 N
28 最大ラジアル荷重 (フランジから5mmの点)	32 N

機械的特性 (スリーブベアリング)

23 最大許容回転数	6000 rpm
24 スラストがた	0.12 - 0.22 mm
25 ラジアルがた	0.012 mm
26 最大スラスト荷重 (ダイナミック)	5.0 N
27 最大挿入力 (スタティック)	110 N
28 最大挿入力 (スタティック、シャフト支持)	2000 N
28 最大ラジアル荷重 (フランジから5mmの点)	10.5 N

その他の仕様

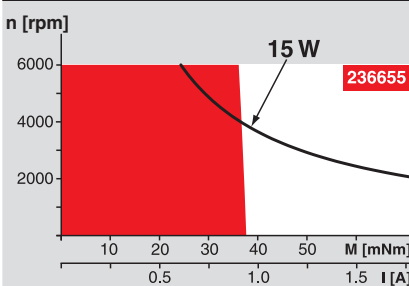
29 永久磁石磁極ペア数	1
30 コミュテータ・セグメント数	13
31 モータ質量	210 g

表の値は公称値。
誤差およびその他の詳細については64ページを
ご参照下さい。

特別仕様

ボールベアリングの代わりにスリーブベアリング

運転範囲



説明

- 連続運転範囲**
熱抵抗が上の表の値 (17および18行目) である場合、周囲温度が25°Cで連続運転中に巻線最高許容温度に達する。
= 温度制限
- 短期間運転範囲**
短期間の過負荷 (断続) 運転
- 定格出力**

maxon モジュラー・システム

<p>プラネタリアヘッド GP 32 BZ / A / C Ø32 mm 0.75 - 6.0 Nm 詳細334 - 336 / 338 - 339ページ</p> <p>スパークヘッド GS 38 A Ø38 mm 0.1 - 0.6 Nm 詳細344ページ</p> <p>スピンドルドライブ GP 32 S Ø32 mm 詳細366 - 368ページ</p>		<p>適合可能な電子回路: 注意事項: ページ 30</p> <ul style="list-style-type: none"> ESCON Module 24/2 426 ESCON 36/2 DC 426 ESCON Module 50/5 427 ESCON 50/5 428 EPOS2 24/2 434 EPOS2 Module 36/2 434 EPOS2 24/5, EPOS2 50/5 435 EPOS2 P 24/5 438 EPOS4 Mod./CB 24/1.5 441 EPOS4 Module/CB 50/5 442 MAXPOS 50/5 447 	<p>一覧 27 - 36ページ</p> <p>エンコーダ MR 256 - 1024カウント 3チャンネル 詳細405ページ</p> <p>エンコーダ HED_5540 500カウント 3チャンネル 詳細414 / 416ページ</p>
---	--	---	---