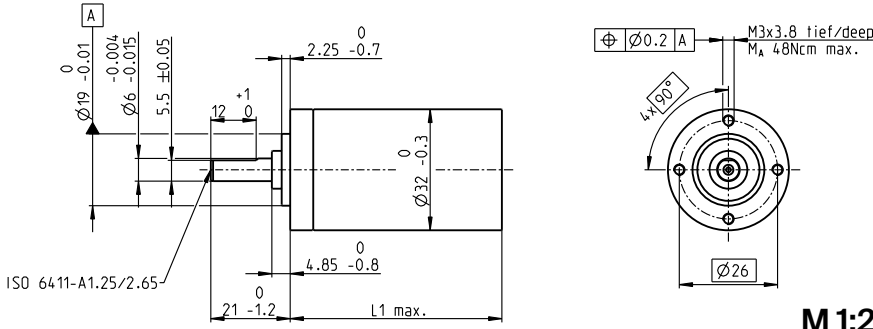


行星齿轮减速机 GP 32 A Ø32 mm, 0.75-4.5 Nm

gear



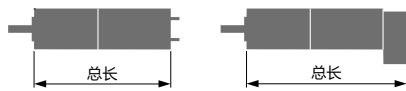
M 1:2

技术数据

行星齿轮减速机	直齿
输出轴	不锈钢
轴径可选项	8 mm
输出端轴承	滚珠轴承
径向间隙, 距法兰5 mm	最大0.14 mm
轴向间隙	最大0.4 mm
最大轴向载荷 (动态)	120 N
最大允许安装力	120 N
输入输出旋转方向	=
最大连续输入转速	6000 rpm
推荐的温度范围	-40...+100°C
级数	1 2 3 4 5
最大径向载荷, 距法兰10 mm处	90 N 140 N 200 N 220 N 220 N

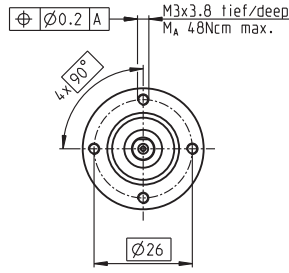
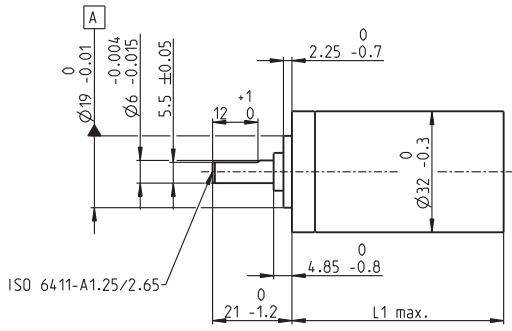
选项 低噪音版本

库存零件系列	零件号											
	166155	166158	166163	166164	166169	166174	166179	166184	166187	166192	166197	166202
减速箱参数												
1 减速比	3.7:1	14:1	33:1	51:1	111:1	246:1	492:1	762:1	1181:1	1972:1	2829:1	4380:1
2 精确减速比	26/7	676/49	529/16	17576/343	13824/125	421824/1715	86112/175	19044/25	10123776/8575	8626176/4375	495144/175	109503/25
3 最大电机轴直径	mm 6	6	3	6	4	4	3	3	4	4	3	3
零件号	166156	166159		166165	166170	166175	166180	166185	166188	166193	166198	166203
1 减速比	4.8:1	18:1		66:1	123:1	295:1	531:1	913:1	1414:1	2189:1	3052:1	5247:1
2 精确减速比	24/5	624/35		16224/245	687/56	101062/343	331776/625	36501/40	2425488/1715	536406/245	1907712/625	839523/160
3 最大电机轴直径	mm 4	4		4	3	3	4	3	3	3	3	3
零件号	166157	166160		166166	166171	166176	166181	166186	166189	166194	166199	166204
1 减速比	5.8:1	21:1		79:1	132:1	318:1	589:1	1093:1	1526:1	2362:1	3389:1	6285:1
2 精确减速比	23/4	299/14		3887/49	3312/25	389376/1225	20631/35	279841/256	9345024/6125	2066688/875	474513/140	6436343/1024
3 最大电机轴直径	mm 3	3		3	3	4	3	3	4	3	3	3
零件号		166161		166167	166172	166177	166182		166190	166195	166200	
1 减速比		23:1		86:1	159:1	411:1	636:1		1694:1	2548:1	3656:1	
2 精确减速比		576/25		14976/175	1587/10	359424/875	79488/125		1162213/686	7962624/3125	457056/125	
3 最大电机轴直径	mm	4		4	3	4	3		3	4	3	
零件号		166162		166168	166173	166178	166183		166191	166196	166201	
1 减速比		28:1		103:1	190:1	456:1	706:1		1828:1	2623:1	4060:1	
2 精确减速比		138/5		3589/35	12167/64	89401/96	158171/224		2238912/1225	2056223/784	3637933/696	
3 最大电机轴直径	mm	3		3	3	3	3		3	3	3	
4 级数		1	2	2	3	3	4	4	4	5	5	5
5 最大连续转矩	Nm	0.75	2.25	2.25	4.50	4.50	4.50	4.50	4.50	4.50	4.50	4.50
6 最大齿轮输出的瞬时转矩	Nm	1.1	3.4	3.4	6.5	6.5	6.5	6.5	6.5	6.5	6.5	6.5
7 最大效率*	%	80	75	75	70	70	60	60	60	50	50	50
8 重量	g	118	162	162	194	194	226	226	226	258	258	258
9 无载荷时的平均间隙	°	0.7	0.8	0.8	1.0	1.0	1.0	1.0	1.0	1.0	1.0	1.0
10 转动惯量	gcm ²	1.5	0.8	0.8	0.7	0.7	0.7	0.7	0.7	0.7	0.7	0.7
11 减速箱长度L1	mm	26.5	36.4	36.4	43.1	43.1	49.8	49.8	49.8	56.5	56.5	56.5



maxon组合体系															
+ 电机	页码	+ 编码器 / 制动器	页码	总长 [mm] = 电机长度 + 齿轮箱长度 + (编码器/制动器) + 组件											
RE 25	134/136			81.1	91.0	91.0	97.7	97.7	104.4	104.4	104.4	111.1	111.1	111.1	111.1
RE 25	134/136	MR	463	92.1	102.0	102.0	108.7	108.7	115.4	115.4	115.4	122.1	122.1	122.1	122.1
RE 25	134/136	Enc 22	468	95.2	105.1	105.1	111.8	111.8	118.5	118.5	118.5	125.2	125.2	125.2	125.2
RE 25	134/136	HED_5540	471/473	101.9	111.8	111.8	118.5	118.5	125.2	125.2	125.2	131.9	131.9	131.9	131.9
RE 25	134/136	DCT 22	480	103.4	113.3	113.3	120.0	120.0	126.7	126.7	126.7	133.4	133.4	133.4	133.4
RE 25, 20 W	135			69.6	79.5	79.5	86.2	86.2	92.9	92.9	92.9	99.6	99.6	99.6	99.6
RE 25, 20 W	135	MR	463	80.6	90.5	90.5	97.2	97.2	103.9	103.9	103.9	110.6	110.6	110.6	110.6
RE 25, 20 W	135	HED_5540	472/475	90.4	100.3	100.3	107.0	107.0	113.7	113.7	113.7	120.4	120.4	120.4	120.4
RE 25, 20 W	135	DCT 22	480	91.9	101.8	101.8	108.5	108.5	115.2	115.2	115.2	121.9	121.9	121.9	121.9
RE 25, 20 W	135	AB 28	519	103.7	113.6	113.6	120.3	120.3	127.0	127.0	127.0	133.7	133.7	133.7	133.7
RE 25, 20 W	135	HED_5540/AB 28	472/519	120.9	130.8	130.8	137.5	137.5	144.2	144.2	144.2	150.9	150.9	150.9	150.9
RE 25, 20 W	136	AB 28	519	115.2	125.1	125.1	131.8	131.8	138.5	138.5	138.5	145.2	145.2	145.2	145.2
RE 25, 20 W	136	HED_5540/AB 28	471/519	132.4	142.3	142.3	149.0	149.0	155.7	155.7	155.7	162.4	162.4	162.4	162.4
A-max 26	161-164			71.3	81.2	81.2	87.9	87.9	94.6	94.6	94.6	101.3	101.3	101.3	101.3
A-max 26	161-164	MR	463	80.1	90.0	90.0	96.7	96.7	103.4	103.4	103.4	110.1	110.1	110.1	110.1
A-max 26	161-164	Enc 22	468	85.7	95.6	95.6	102.3	102.3	109.0	109.0	109.0	115.7	115.7	115.7	115.7
A-max 26	161-164	HED_5540	472/474	89.7	99.6	99.6	106.3	106.3	113.0	113.0	113.0	119.7	119.7	119.7	119.7

行星齿轮减速机 GP 32 A Ø32 mm, 0.75-4.5 Nm



M 1:2

技术数据

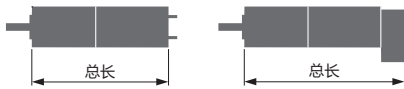
行星齿轮减速机	直齿
输出轴	不锈钢
轴径可选项	8 mm
输出端轴承	滚珠轴承
径向间隙, 距法兰5 mm	最大0.14 mm
轴向间隙	最大0.4 mm
最大轴向载荷 (动态)	120 N
最大允许安装力	120 N
输入输出旋转方向	=
最大连续输入转速	6000 rpm
推荐的温度范围	-40...+100°C
级数	1 2 3 4 5
最大径向载荷, 距法兰10 mm处	90 N 140 N 200 N 220 N 220 N

选项 低噪音版本

gear

库存零件系列 标准系列 特殊系列(按客户要求)	零件号											
	166155	166158	166163	166164	166169	166174	166179	166184	166187	166192	166197	166202
减速机参数												
1 减速比	3.7:1	14:1	33:1	51:1	111:1	246:1	492:1	762:1	1181:1	1972:1	2829:1	4380:1
2 精确减速比	26/7	676/49	529/16	17576/343	13824/125	421824/1715	86112/175	19044/25	10123776/8575	8626176/4375	495144/175	109503/25
3 最大电机轴直径	6 mm	6 mm	3 mm	6 mm	4 mm	4 mm	3 mm	3 mm	4 mm	4 mm	3 mm	3 mm
零件号	166156	166159		166165	166170	166175	166180	166185	166188	166193	166198	166203
1 减速比	4.8:1	18:1		66:1	123:1	295:1	531:1	913:1	1414:1	2189:1	3052:1	5247:1
2 精确减速比	24/5	624/35		16224/245	6877/66	101062/343	831776/625	36501/40	2425488/1715	536406/245	1907712/625	839523/160
3 最大电机轴直径	4 mm	4 mm		4 mm	3 mm	3 mm	4 mm	3 mm	3 mm	3 mm	3 mm	3 mm
零件号	166157	166160		166166	166171	166176	166181	166186	166189	166194	166199	166204
1 减速比	5.8:1	21:1		79:1	132:1	318:1	589:1	1093:1	1526:1	2362:1	3389:1	6285:1
2 精确减速比	29/4	299/14		3887/49	3312/25	38976/1225	20631/35	279841/256	9345024/6125	2066688/875	474513/140	643634/1024
3 最大电机轴直径	3 mm	3 mm		3 mm	3 mm	4 mm	3 mm	3 mm	4 mm	3 mm	3 mm	3 mm
零件号		166161		166167	166172	166177	166182		166190	166195	166200	
1 减速比		23:1		86:1	159:1	411:1	636:1		1694:1	2548:1	3656:1	
2 精确减速比		576/25		14976/175	1587/10	359424/875	79488/125		1162213/686	7962624/3125	457056/125	
3 最大电机轴直径		4 mm		4 mm	3 mm	4 mm	3 mm		3 mm	4 mm	3 mm	
零件号		166162		166168	166173	166178	166183		166191	166196	166201	
1 减速比		28:1		103:1	190:1	456:1	706:1		1828:1	2623:1	4060:1	
2 精确减速比		138/5		3588/35	12167/64	89403/96	158171/224		2238912/1225	2056223/784	3637933/696	
3 最大电机轴直径		3 mm		3 mm	3 mm	3 mm	3 mm		3 mm	3 mm	3 mm	
4 级数		1	2	2	3	3	4	4	4	5	5	5
5 最大连续转矩	Nm	0.75	2.25	2.25	4.50	4.50	4.50	4.50	4.50	4.50	4.50	4.50
6 最大齿轮输出的瞬时转矩	Nm	1.1	3.4	3.4	6.5	6.5	6.5	6.5	6.5	6.5	6.5	6.5
7 最大效率*	%	80	75	75	70	70	60	60	60	50	50	50
8 重量	g	118	162	162	194	194	226	226	226	258	258	258
9 无载荷时的平均间隙	°	0.7	0.8	0.8	1.0	1.0	1.0	1.0	1.0	1.0	1.0	1.0
10 转动惯量	gcm ²	1.5	0.8	0.8	0.7	0.7	0.7	0.7	0.7	0.7	0.7	0.7
11 减速机长度L1*	mm	26.5	36.4	36.4	43.1	43.1	49.8	49.8	49.8	56.5	56.5	56.5

*EC 32 盘式 L1为+ 2.0 mm



maxon组合体系												
+ 电机	页码	+ 编码器 / 制动器	页码	总长 [mm] = 电机长度 + 齿轮箱长度 + (编码器/制动器) + 组件								
RE 30, 15 W	137			94.6	104.5	104.5	111.2	111.2	117.9	117.9	117.9	124.6
RE 30, 15 W	137	MR	464	106.0	115.9	115.9	122.6	122.6	129.3	129.3	129.3	136.0
RE 30, 15 W	137	HED_ 5540	471/473	115.4	125.3	125.3	132.0	132.0	138.7	138.7	138.7	145.4
RE 30, 60 W	138			94.6	104.5	104.5	111.2	111.2	117.9	117.9	117.9	124.6
RE 30, 60 W	138	MR	464	106.0	115.9	115.9	122.6	122.6	129.3	129.3	129.3	136.0
RE 30, 60 W	138	HED_ 5540	471/473	115.4	125.3	125.3	132.0	132.0	138.7	138.7	138.7	145.4
RE 35, 90 W	139			97.6	107.5	107.5	114.2	114.2	120.9	120.9	120.9	127.6
RE 35, 90 W	139	MR	464	109.0	118.9	118.9	125.6	125.6	132.3	132.3	132.3	139.0
RE 35, 90 W	139	HED_ 5540	471/473	118.3	128.2	128.2	134.9	134.9	141.6	141.6	141.6	148.3
RE 35, 90 W	139	DCT 22	480	115.7	125.6	125.6	132.3	132.3	139.0	139.0	139.0	145.7
RE 35, 90 W	139	AB 28	519	133.7	143.6	143.6	150.3	150.3	157.0	157.0	157.0	163.7
RE 35, 90 W	139	HEDS 5540/AB 28	471/519	150.9	160.8	160.8	167.5	167.5	174.2	174.2	174.2	180.9
A-max 32	165			89.5	99.4	99.4	106.1	106.1	112.8	112.8	112.8	119.5
A-max 32	166			88.1	98.0	98.0	104.7	104.7	111.4	111.4	111.4	118.1
A-max 32	166	MR	464	99.3	109.2	109.2	115.9	115.9	122.6	122.6	122.6	129.3
A-max 32	166	HED_ 5540	472/474	108.9	118.8	118.8	125.5	125.5	132.2	132.2	132.2	138.9
EC 32, 80 W	228			86.6	96.5	96.5	103.2	103.2	109.9	109.9	109.9	116.6
EC 32, 80 W	228	HED_ 5540	472/475	105.0	114.9	114.9	121.6	121.6	128.3	128.3	128.3	135.0
EC 32, 80 W	228	Res 26	481	106.7	116.6	116.6	123.3	123.3	130.0	130.0	130.0	136.7
EC 32 flat, 15 W	282			44.5	54.4	54.4	61.1	61.1	67.8	67.8	67.8	74.5
EC 32 flat, IE, IP 00	283			54.6	64.5	64.5	71.2	71.2	77.9	77.9	77.9	84.6
EC 32 flat, IE, IP 40	283			56.3	66.2	66.2	72.9	72.9	79.6	79.6	79.6	86.3