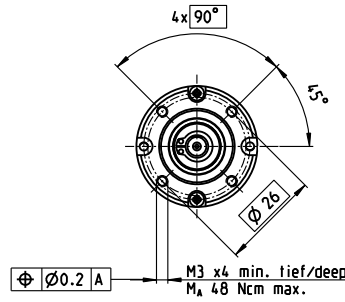
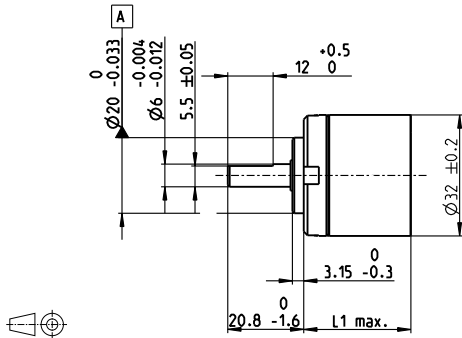


プラネタリギアヘッド GP 32 BZ $\varnothing 32$ mm, 0.75-4.5 Nm

バックラッシュ低減バージョン



M 1:2

テクニカルデータ

プラネタリギアヘッド	直線歯
出力軸	ステンレススチール、硬化処理済み
出力軸受け	ボールベアリング
ラジアルがた、フランジから5 mmの点	最大 0.1 mm
スラストがた	最大 0.7 mm
最大スラスト荷重 (ダイナミック)	120 N
最大挿入力	120 N
回転方向、モータに対して	=
最大連続入力回転数	4000 rpm
使用温度範囲	-40...+100°C
段数	1 2 3
最大ラジアル荷重、フランジから12 mmの点	70 N 110 N 130 N

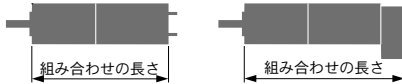
gear

- 標準在庫製品
- 標準製品
- 特別仕様製品 (受注生産)

型式番号

ギアヘッドデータ	358975	351942	358331	357988	358335	358385	358512	358513	358515	358516
1 減速比	3.7:1	5.2:1	19:1	27:1	35:1	71:1	100:1	139:1	181:1	236:1
2 減速比(絶対値)	$\frac{69}{17}$	$\frac{57}{11}$	$\frac{3591}{187}$	$\frac{3249}{121}$	$\frac{1539}{44}$	$\frac{226233}{3179}$	$\frac{204687}{2057}$	$\frac{185193}{1331}$	$\frac{87723}{484}$	$\frac{41553}{176}$
3 最大モータ軸直径	mm 5.5	3	3	3	3	3	3	3	3	3
4 段数	1	1	2	2	2	3	3	3	3	3
5 連続最大トルク	Nm 0.75	0.75	2.25	2.25	2.25	4.5	4.5	4.5	4.5	4.5
連続最大トルク (プリロード以内)	Nm 0.5	0.5	1.1	1.1	1.1	1.7	1.7	1.7	1.7	1.7
6 断続最大トルク	Nm 1.1	1.1	3.2	3.2	3.2	6.2	6.2	6.2	6.2	6.2
7 最大効率	% 85	85	80	80	80	70	70	70	70	70
8 質量	g 150	150	190	190	190	240	240	240	240	240
9 平均バックラッシュ(無負荷)	° 0.15	0.15	0.35	0.35	0.35	0.5	0.5	0.5	0.5	0.5
10 慣性モーメント	gcm ² 1.25	1.25	0.75	0.75	0.75	0.7	0.7	0.7	0.7	0.7
11 ギアヘッド長 L1*	mm 33.5	33.5	43.6	43.6	43.6	53.1	53.1	53.1	53.1	53.1

*モータ EC 32との組合せでは L1 + 6.4 mm, RE 30との組合せでは L1 + 1.0 mm



maxon モジュラーシステム

+ モータ	ページ	+ センサ/ブレイキ	ページ	全体の長さ [mm] = モータの長さ + ギアヘッドの長さ + (センサ/ブレイキ) + 組み立て部品										
RE 25	134/136			88.1	88.1	98.2	98.2	98.2	107.7	107.7	107.7	107.7	107.7	
RE 25	134/136 MR	463		99.1	99.1	109.2	109.2	109.2	118.7	118.7	118.7	118.7	118.7	
RE 25	134/136 Enc 22	468		102.2	102.2	112.3	112.3	112.3	121.8	121.8	121.8	121.8	121.8	
RE 25	134/136 HED_ 5540	471/473		108.9	108.9	119.0	119.0	119.0	128.5	128.5	128.5	128.5	128.5	
RE 25	134/136 DCT 22	480		110.4	110.4	120.5	120.5	120.5	130.0	130.0	130.0	130.0	130.0	
RE 25, 20 W	135			76.6	76.6	86.7	86.7	86.7	96.2	96.2	96.2	96.2	96.2	
RE 25, 20 W	135 MR	463		87.6	87.6	97.7	97.7	97.7	107.2	107.2	107.2	107.2	107.2	
RE 25, 20 W	135 HED_ 5540	472/473		97.4	97.4	107.5	107.5	107.5	117.0	117.0	117.0	117.0	117.0	
RE 25, 20 W	135 DCT 22	480		98.9	98.9	109.0	109.0	109.0	118.5	118.5	118.5	118.5	118.5	
RE 25, 20 W	135 AB 28	519		110.7	110.7	120.8	120.8	120.8	130.3	130.3	130.3	130.3	130.3	
RE 25, 20 W	135 HED_ 5540/AB 28	472/519		127.9	127.9	138.0	138.0	138.0	147.5	147.5	147.5	147.5	147.5	
RE 25, 20 W	136 AB 28	519		122.2	122.2	132.3	132.3	132.3	141.8	141.8	141.8	141.8	141.8	
RE 25, 20 W	136 HED_ 5540/AB 28	471/519		139.4	139.4	149.5	149.5	149.5	159.0	159.0	159.0	159.0	159.0	
RE 30, 60 W	138			102.6	102.6	112.7	112.7	112.7	122.2	122.2	122.2	122.2	122.2	
RE 30, 60 W	138 MR	464		114.0	114.0	124.1	124.1	124.1	133.6	133.6	133.6	133.6	133.6	
RE 30, 60 W	138 HED_ 5540	471/473		123.4	123.4	133.5	133.5	133.5	143.0	143.0	143.0	143.0	143.0	
RE 35, 90 W	139			104.6	104.6	114.7	114.7	114.7	124.2	124.2	124.2	124.2	124.2	
RE 35, 90 W	139 MR	464		116.0	116.0	126.1	126.1	126.1	135.6	135.6	135.6	135.6	135.6	
RE 35, 90 W	139 HED_ 5540	471/473		125.3	125.3	135.4	135.4	135.4	144.9	144.9	144.9	144.9	144.9	
RE 35, 90 W	139 DCT 22	480		122.7	122.7	132.8	132.8	132.8	142.3	142.3	142.3	142.3	142.3	
RE 35, 90 W	139 AB 28	519		140.7	140.7	150.8	150.8	150.8	160.3	160.3	160.3	160.3	160.3	
RE 35, 90 W	139 HEDS 5540/AB 28	471/519		157.9	157.9	168.0	168.0	168.0	177.5	177.5	177.5	177.5	177.5	
A-max 26	161-164			78.3	78.3	88.4	88.4	88.4	97.9	97.9	97.9	97.9	97.9	
A-max 26	161-164 MR	463		87.1	87.1	97.2	97.2	97.2	106.7	106.7	106.7	106.7	106.7	
A-max 26	161-164 Enc 22	468		92.7	92.7	102.8	102.8	102.8	112.3	112.3	112.3	112.3	112.3	
A-max 26	161-164 HED_ 5540	472/474		96.7	96.7	106.8	106.8	106.8	116.3	116.3	116.3	116.3	116.3	
A-max 32	165			96.5	96.5	106.6	106.6	106.6	116.1	116.1	116.1	116.1	116.1	
A-max 32	166			95.1	95.1	105.2	105.2	105.2	114.7	114.7	114.7	114.7	114.7	
A-max 32	166 MR	464		106.3	106.3	116.4	116.4	116.4	125.9	125.9	125.9	125.9	125.9	
A-max 32	166 HED_ 5540	472/473		115.9	115.9	126.0	126.0	126.0	135.5	135.5	135.5	135.5	135.5	
EC 32, 80 W	228			100.2	100.2	110.3	110.3	110.3	119.8	119.8	119.8	119.8	119.8	
EC 32, 80 W	228 HED_ 5540	472/475		118.6	118.6	128.7	128.7	128.7	138.2	138.2	138.2	138.2	138.2	
EC 32, 80 W	228 Res 26	481		120.3	120.3	130.4	130.4	130.4	139.9	139.9	139.9	139.9	139.9	