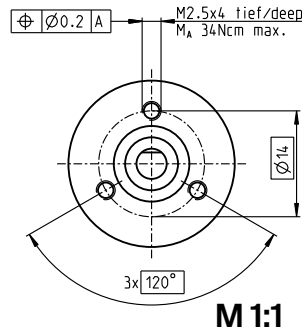
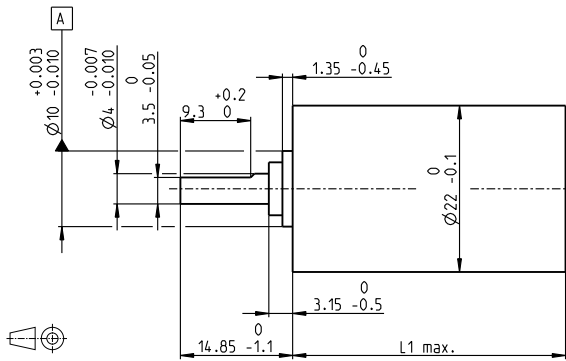


# プラネタリギアヘッド GP 22 A $\varnothing 22$ mm, 0.5-1.0 Nm

gear



## テクニカルデータ

|                        |                          |
|------------------------|--------------------------|
| プラネタリギアヘッド             | 直線歯                      |
| 出力軸                    | ステンレススチール、硬化処理済み         |
| 出力軸受け                  | ボールベアリング                 |
| オプション                  | 焼結スリーブベアリング              |
| ラジアルがた、フランジから10 mmの点   | 最大 0.2 mm                |
| スラストがた                 | 最大 0.2 mm                |
| 最大スラスト荷重 (ダイナミック)      | 100 N                    |
| 最大挿入力                  | 100 N                    |
| 回転方向、モータに対して           | =                        |
| 最大連続入力回転数              | 6000 rpm                 |
| 使用温度範囲                 | -40...+100°C             |
| 段数                     | 1 2 3 4 5                |
| 最大ラジアル荷重、フランジから10 mmの点 | 30 N 50 N 55 N 55 N 55 N |

| 標準在庫製品           | 型式番号             |          |             |           |              |                |              |                |                  |                  |               |
|------------------|------------------|----------|-------------|-----------|--------------|----------------|--------------|----------------|------------------|------------------|---------------|
|                  | 134156           | 134158   | 134163      | 134168    | 134172       | 110340         | 134183       | 134186         | 134190           | 134195           | 134203        |
| ギアヘッドデータ         |                  |          |             |           |              |                |              |                |                  |                  |               |
| 1 減速比            | 3.8:1            | 14:1     | 53:1        | 104:1     | 198:1        | 370:1          | 590:1        | 742:1          | 1386:1           | 1996:1           | 3189:1        |
| 2 減速比(絶対値)       | 15/4             | 225/16   | 3375/64     | 87723/845 | 50625/256    | 10556001/28561 | 59049/100    | 759375/1024    | 158340015/114244 | 285012027/142805 | 1594323/500   |
| 3 最大モータ軸直径       | mm 4             | 4        | 4           | 3.2       | 4            | 3.2            | 4            | 4              | 3.2              | 3.2              | 4             |
| 型式番号             | 110337           | 134159   | 134164      | 134169    | 134173       | 134178         | 134184       | 134187         | 134193           | 134198           | 134204        |
| 1 減速比            | 4.4:1            | 16:1     | 62:1        | 109:1     | 231:1        | 389:1          | 690:1        | 867:1          | 1460:1           | 2102:1           | 3728:1        |
| 2 減速比(絶対値)       | 57/13            | 85/52    | 12825/208   | 2187/20   | 192375/832   | 263169/676     | 1121931/1625 | 2885625/3328   | 3947535/2704     | 7105563/3380     | 30292137/8125 |
| 3 最大モータ軸直径       | mm 3.2           | 3.2      | 3.2         | 4         | 3.2          | 3.2            | 3.2          | 3.2            | 3.2              | 3.2              | 3.2           |
| 型式番号             | 134157           | 110338   | 134165      | 134170    | 134174       | 134180         | 134185       | 134188         | 134196           | 134200           | 134205        |
| 1 減速比            | 5.4:1            | 19:1     | 72:1        | 128:1     | 270:1        | 410:1          | 850:1        | 1014:1         | 1538:1           | 2214:1           | 4592:1        |
| 2 減速比(絶対値)       | 27/5             | 3249/169 | 48735/676   | 41553/325 | 731025/2704  | 6561/16        | 531441/625   | 10965375/10816 | 98415/64         | 177147/80        | 14348907/3125 |
| 3 最大モータ軸直径       | mm 2.5           | 3.2      | 3.2         | 3.2       | 3.2          | 4              | 2.5          | 3.2            | 4                | 4                | 2.5           |
| 型式番号             |                  | 134160   | 134166      | 134171    | 134176       | 134179         |              | 134191         | 110341           | 134199           |               |
| 1 減速比            |                  | 20:1     | 76:1        | 157:1     | 285:1        | 455:1          |              | 1068:1         | 1621:1           | 2458:1           |               |
| 2 減速比(絶対値)       |                  | 81/4     | 1215/16     | 19683/125 | 18225/64     | 5000211/10985  |              | 273375/256     | 601692057/371293 | 135005697/54925  |               |
| 3 最大モータ軸直径       | mm               | 4        | 4           | 2.5       | 4            | 3.2            |              | 4              | 3.2              | 3.2              |               |
| 型式番号             |                  | 134161   | 110339      |           | 134175       | 134181         |              | 134189         | 134194           | 134201           |               |
| 1 減速比            |                  | 24:1     | 84:1        |           | 316:1        | 479:1          |              | 1185:1         | 1707:1           | 2589:1           |               |
| 2 減速比(絶対値)       |                  | 1539/65  | 185193/2197 |           | 2777895/8788 | 124659/260     |              | 41668425/35152 | 15000633/8788    | 3365793/1300     |               |
| 3 最大モータ軸直径       | mm               | 3.2      | 3.2         |           | 3.2          | 3.2            |              | 3.2            | 3.2              | 3.2              |               |
| 型式番号             |                  | 134162   | 134167      |           | 134177       | 134182         |              | 134192         | 134197           | 134202           |               |
| 1 減速比            |                  | 29:1     | 89:1        |           | 333:1        | 561:1          |              | 1249:1         | 1798:1           | 3027:1           |               |
| 2 減速比(絶対値)       |                  | 729/25   | 4617/52     |           | 69255/208    | 2368521/4225   |              | 1038825/832    | 373977/208       | 63950067/21125   |               |
| 3 最大モータ軸直径       | mm               | 2.5      | 3.2         |           | 3.2          | 3.2            |              | 3.2            | 3.2              | 3.2              |               |
| 4 段数             |                  | 1        | 2           | 3         | 4            | 4              | 4            | 5              | 5                | 5                | 5             |
| 5 連続最大トルク        | Nm               | 0.5      | 0.5         | 0.8       | 0.8          | 1.0            | 1.0          | 1.0            | 1.0              | 1.0              | 1.0           |
| 6 断続最大トルク        | Nm               | 0.8      | 0.8         | 1.2       | 1.2          | 1.6            | 1.6          | 1.6            | 1.6              | 1.6              | 1.6           |
| 7 最大効率           | %                | 84       | 70          | 59        | 59           | 49             | 49           | 49             | 42               | 42               | 42            |
| 8 質量             | g                | 42       | 55          | 68        | 68           | 81             | 81           | 81             | 94               | 94               | 94            |
| 9 平均バックラッシュ(無負荷) | °                | 1.0      | 1.2         | 1.6       | 1.6          | 2.0            | 2.0          | 2.0            | 2.0              | 2.0              | 2.0           |
| 10 慣性モーメント       | gcm <sup>2</sup> | 0.5      | 0.4         | 0.4       | 0.4          | 0.4            | 0.4          | 0.4            | 0.4              | 0.4              | 0.4           |
| 11 ギアヘッド長 L1*    | mm               | 22.6     | 29.4        | 36.2      | 36.2         | 43.0           | 43.0         | 43.0           | 49.8             | 49.8             | 49.8          |

\*モータEC 32flatとの組み合わせでは L1 + 7.1 mm



| maxon モジュラーシステム       |         |            |         |  |      |      |      |      |      |      |      |      |
|-----------------------|---------|------------|---------|--|------|------|------|------|------|------|------|------|
| + モータ                 | ページ     | + センサ/ブレーキ | ページ     | 全体の長さ [mm] = モータの長さ + ギアヘッドの長さ + (センサ/ブレーキ) + 組み立て部品 |      |      |      |      |      |      |      |      |
| A-max 19, 1.5 W       | 154     | MR         | 460/461 | 56.7   | 63.5 | 70.3 | 70.3 | 77.1 | 77.1 | 83.9 | 83.9 | 83.9 |
| A-max 19, 1.5 W       | 154     | Enc 22     | 468     | 66.0   | 72.8 | 79.6 | 79.6 | 86.4 | 86.4 | 86.4 | 93.2 | 93.2 |
| A-max 19, 2.5 W       | 155/156 |            |         | 54.2   | 61.0 | 67.8 | 67.8 | 74.6 | 74.6 | 74.6 | 81.4 | 81.4 |
| A-max 19, 2.5 W       | 156     | MR         | 460/461 | 58.5   | 65.3 | 72.1 | 72.1 | 78.9 | 78.9 | 78.9 | 85.7 | 85.7 |
| A-max 19, 2.5 W       | 156     | Enc 22     | 468     | 68.6   | 75.4 | 82.2 | 82.2 | 89.0 | 89.0 | 89.0 | 95.8 | 95.8 |
| A-max 22              | 157-160 |            |         | 54.6   | 61.4 | 68.2 | 68.2 | 75.0 | 75.0 | 75.0 | 81.8 | 81.8 |
| A-max 22              | 158/160 | MR         | 460/461 | 59.6   | 66.4 | 73.2 | 73.2 | 80.0 | 80.0 | 80.0 | 86.8 | 86.8 |
| A-max 22              | 158/160 | Enc 22     | 468     | 69.0   | 75.8 | 82.6 | 82.6 | 89.4 | 89.4 | 89.4 | 96.2 | 96.2 |
| EC 20 flat, 3 W, A    | 277     |            |         | 33.1   | 39.9 | 46.7 | 46.7 | 53.5 | 53.5 | 53.5 | 60.3 | 60.3 |
| EC 20 flat, 3 W, B    | 277     |            |         | 32.5   | 39.3 | 46.1 | 46.1 | 52.9 | 52.9 | 52.9 | 59.7 | 59.7 |
| EC 20 flat, 5 W       | 278     |            |         | 36.7   | 43.5 | 50.3 | 50.3 | 57.1 | 57.1 | 57.1 | 63.9 | 63.9 |
| EC 20 flat, IE, IP 00 | 279     |            |         | 39.7   | 46.5 | 53.3 | 53.3 | 60.1 | 60.1 | 60.1 | 66.9 | 66.9 |
| EC 20 flat, IE, IP 40 | 279     |            |         | 40.8   | 47.6 | 54.4 | 54.4 | 61.2 | 61.2 | 61.2 | 68.0 | 68.0 |
| EC 20 flat, IE, IP 00 | 280     |            |         | 43.7   | 50.5 | 57.3 | 57.3 | 64.1 | 64.1 | 64.1 | 70.9 | 70.9 |
| EC 20 flat, IE, IP 40 | 280     |            |         | 44.8   | 51.6 | 58.4 | 58.4 | 65.2 | 65.2 | 65.2 | 72.0 | 72.0 |
| EC 32 flat, 6 W       | 281     |            |         | 39.8   | 46.6 | 53.4 | 53.4 | 60.2 | 60.2 | 60.2 | 67.0 | 67.0 |