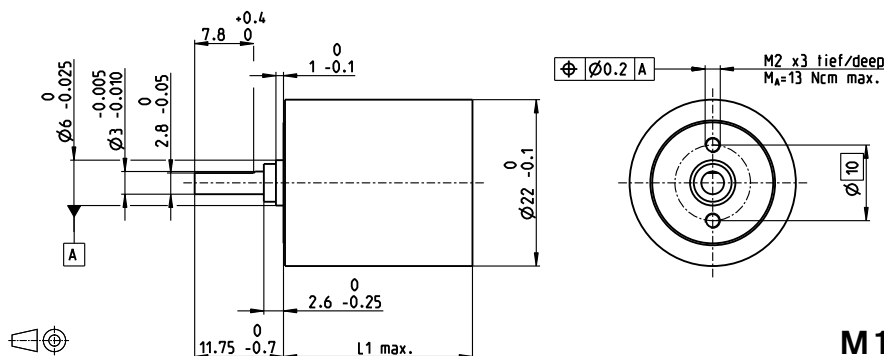


プラネタリギアヘッド GP 22 B $\varnothing 22$ mm, 0.1-0.3 Nm

gear



テクニカルデータ

プラネタリギアヘッド	直線歯
ハウジング	スチール
出力軸	ステンレススチール、硬化処理済み
出力軸受け	焼結スリベアリング
ラジアルがた、フランジから6 mmの点	最大 0.06 mm
スラストがた	0.02-0.10 mm
最大スラスト荷重 (ダイナミック)	8 N
最大挿入力	100 N
回転方向、モータに対して	=
最大連続入力回転数	8000 rpm
使用温度範囲	-30...+100°C
特別仕様	-40...+100°C
段数	1 2 3 4 5
最大ラジアル荷重、フランジから6 mmの点	8 N 12 N 16 N 20 N 20 N

- 標準在庫製品
- 標準製品
- 特別仕様製品 (受注生産)

型式番号

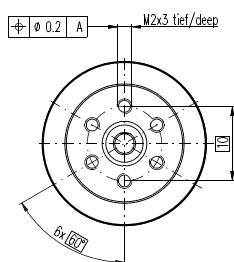
ギアヘッドデータ	110355	110356	110357	118653	110358	134772	110359	134775
1 減速比	4.4:1	19:1	84:1	157:1	370:1	690:1	1621:1	3027:1
2 減速比(絶対値)	57/13	3249/169	185193/2197	19683/125	10556001/28561	1121931/1625	601692057/371293	63950067/21125
3 最大モータ軸直径	mm 2	2	2	1.5	2	2	2	2
型式番号	118651	134767	134768		134770	118654	134773	134776
1 減速比	5.4:1	24:1	104:1		455:1	850:1	1996:1	3728:1
2 減速比(絶対値)	27/5	1539/65	87723/845		5000211/10985	531441/625	285012027/142805	30292137/6125
3 最大モータ軸直径	mm 1.5	2	2		2	1.5	2	2
型式番号		118652	134769		134771		134774	118655
1 減速比		29:1	128:1		561:1		2458:1	4592:1
2 減速比(絶対値)		729/25	41553/325		2368521/4225		135005697/54925	14348907/3125
3 最大モータ軸直径	mm 1.5	1.5	2		2		2	1.5
4 段数	1	2	3	3	4	4	5	5
5 連続最大トルク	Nm 0.10	0.15	0.20	0.20	0.25	0.25	0.30	0.30
6 断続最大トルク	Nm 0.150	0.225	0.300	0.300	0.375	0.375	0.450	0.450
7 最大効率	% 90	81	73	73	65	65	59	59
8 質量	g 39	48	57	57	65	65	73	73
9 平均バックラッシュ(無負荷)	° 1.4	1.6	2.0	2.0	2.4	2.4	3.0	3.0
10 慣性モーメント	gcm ² 0.07	0.05	0.05	0.05	0.05	0.05	0.05	0.05
11 ギアヘッド長 L1	mm 15.9	19.5	23.1	23.1	26.7	26.7	30.3	30.3



maxon モジュールシステム

+ モータ	ページ	+ センサ/ブレーキ	ページ	全体の長さ [mm] = モータの長さ + ギアヘッドの長さ + (センサ/ブレーキ) + 組み立て部品							
A-max 22	157-160			47.9	51.5	55.1	55.1	58.7	58.7	62.3	62.3
A-max 22	158/160 MR		460/461	52.9	56.5	60.1	60.1	63.7	63.7	67.3	67.3
A-max 22	158/160 Enc 22		468	62.3	65.9	69.5	69.5	73.1	73.1	76.7	76.7

ボールベアリング・バージョン



型式番号

型式番号	型式番号	型式番号	型式番号	型式番号	型式番号
4.4:1	144137	455:1	144147		
5.4:1	144138	561:1	144148		
19:1	144139	690:1	144149		
24:1	144140	850:1	144150		
29:1	144141	1621:1	144151		
84:1	144142	1996:1	144152		
104:1	144143	2458:1	144153		
128:1	144144	3027:1	144154		
157:1	144145	3728:1	144155		
370:1	144146	4592:1	144156		

テクニカルデータ

プラネタリギアヘッド	直線歯
ハウジング	スチール
出力軸	ステンレススチール、硬化処理済み
出力軸受け	ボールベアリング (プリロード)
ラジアルがた、フランジから6 mmの点	最大 0.08 mm
スラスト負荷時のスラストがた	< 4 N 0 mm
	> 4 N max. 0.05 mm
最大スラスト荷重 (ダイナミック)	8 N
最大挿入力	25 N
回転方向、モータに対して	=
最大連続入力回転数	8000 rpm
使用温度範囲	-40...+100°C
最大ラジアル荷重、フランジから6 mmの点	
段数	1 2 3 4 5
	10 N 15 N 20 N 20 N 20 N

ギアヘッド・データはスリベアリング・バージョン参照。