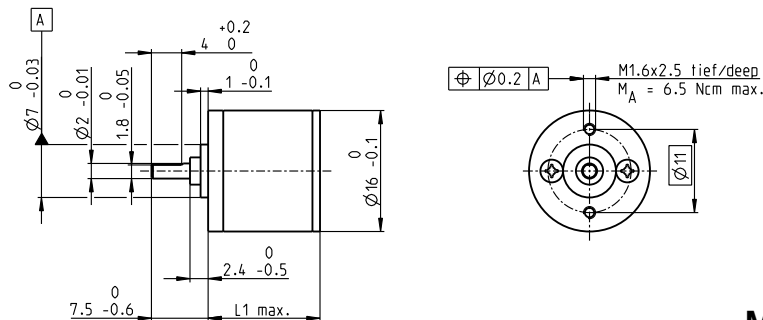


Reductor engranaje recto GS 16 A Ø16 mm, 0.015-0.04 Nm

gear



Datos técnicos

Reductor engranaje recto	diente recto
Eje de salida	acero inoxidable, templado
Rodamiento de salida	cojinete sinterizado
Juego radial a 6.5 mm de la brida	máx. 0.15 mm
Juego axial	0.02-0.12 mm
Máx. carga axial admisible	2 N
Máx. fuerza adm. en acoplamientos a presión	30 N
Máx. velocidad de entrada en continuo	8000 rpm
Rango de temperatura aconsejado	-15...+100°C
Rango de temp. extendido opcional	-40...+100°C
Máx. carga radial adm. a 6.5 mm de la brida	2 N

M 1:1

	Programa Stock	Programa Estándar	Programa Especial (previo encargo)	Referencia						
				144409	143761	143763	143765	143767	143769	
Datos del Reductor										
1 Reducción				6.4:1	22:1	76:1	261:1	900:1	3101:1	
2 Reducción absoluta				40 ³ / ₆₃	124 ⁹³ / ₅₆₇	387 ²⁸³ / ₅₁₀₃	1200 ⁵⁷⁷³ / ₄₅₉₂₇	3721 ⁷⁸⁹⁶³ / ₄₁₃₃₄₃	11537 ⁵⁴⁷⁸⁵³ / ₃₇₂₀₀₈₇	
3 Diámetro máx. del eje del motor	mm			1.5	1.5	1.5	1.5	1.5	1.5	
Referencia				207834	207835	207836	207837	207838	207839	
1 Reducción				9.1:1	31:1	108:1	371:1	1278:1	4402:1	
2 Reducción absoluta				8 ⁹⁹ / ₉₉	27 ⁸⁶⁹ / ₈₉₁	86 ³⁹³⁹ / ₈₀₁₉	267 ⁸²¹⁰⁹ / ₇₂₁₇₁	830 ²⁴⁵³⁷⁹ / ₆₄₉₅₃₉	257 ³⁷⁶⁰⁶⁷⁴⁹ / ₅₈₄₅₈₅₁	
3 Diámetro máx. del eje del motor	mm			1.5	1.5	1.5	1.5	1.5	1.5	
Referencia				144410	143762	143764	143766	143768	143770	
1 Reducción				12:1	41:1	141:1	485:1	1670:1	5752:1	
2 Reducción absoluta				96 ¹ / ₈₁	297 ⁹¹ / ₇₂₉	923 ⁵²¹ / ₆₅₆₁	286 ²⁹¹⁵¹ / ₅₉₀₄₉	887 ⁵⁰³⁶⁸¹ / ₅₃₁₄₄₁	2751 ²⁶¹⁴¹¹¹ / ₄₇₈₂₉₆₉	
3 Diámetro máx. del eje del motor	mm			1	1	1	1	1	1	
4 Número de etapas				2	3	4	5	6	7	
5 Máx. par en continuo	Nm			0.015	0.025	0.035	0.040	0.040	0.040	
6 Máx. par admisible de forma intermitente	Nm			0.10	0.10	0.10	0.10	0.10	0.10	
12 Sentido de giro, entrada/salida				=	≠	=	≠	=	≠	
7 Máx. rendimiento	%			81	73	66	59	53	48	
8 Peso	g			9.0	9.8	10.2	10.7	11.3	11.7	
9 Holgura media en vacío	°			1.0	1.0	1.2	1.2	1.5	1.5	
10 Momento de inercia	gcm ²			0.0032	0.0031	0.0031	0.0031	0.0031	0.0031	
11 Longitud reductor L1	mm			11.8	12.8	14.8	16.8	18.8	20.8	



Sistema Modular maxon									
+ Motor	Página	+ Sensor/Freno	Página	Longitud total [mm] = Longitud motor + longitud reductor + (sensor/freno) + piezas de montaje					
A-max 16	149-152			37.3	38.3	40.3	42.3	44.3	46.3
A-max 16	150/152	MR	460/461	42.3	43.3	45.3	47.3	49.3	51.3