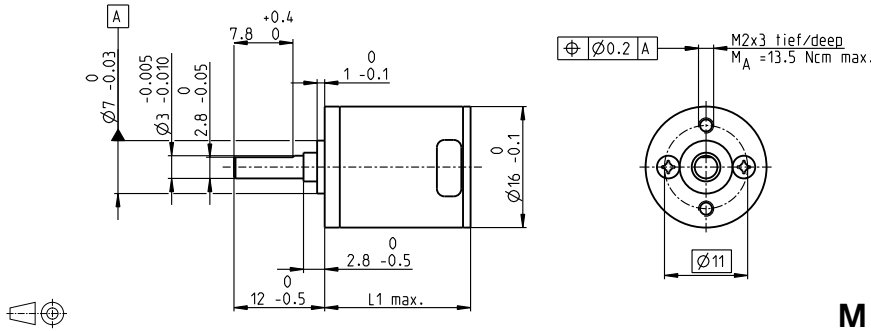


スパーギアヘッド GS 16 VZ $\varnothing 16$ mm, 0.1 Nm

バックラッシュ低減バージョン

gear



テクニカルデータ

スパーギアヘッド	直線歯
出力軸	ステンレススチール、硬化処理済み
出力軸受け	ボールベアリング (プリロード)
ラジアルがた、フランジから	
6.5 mmの点	最大 0.02 mm
スラスト負荷時のスラストがた	< 5 N 0 mm
	> 5 N max. 0.05 mm
最大スラスト荷重 (ダイナミック)	5 N
最大挿入力	5 N
最大連続入力回転数	8000 rpm
使用温度範囲	-15...+100°C
特別仕様	-40...+100°C
段数	4 5 6
最大ラジアル荷重、フランジから	
6.5 mmの点	20 N 22 N 22 N

M 1:1

- 標準在庫製品
- 標準製品
- 特別仕様製品 (受注生産)

型式番号

		327789	327796	327800
ギアヘッドデータ				
1 減速比		76:1	261:1	900:1
2 減速比(絶対値)		387283/5103	12005773/45927	372178963/413343
3 最大モータ軸直径	mm	1.5	1.5	1.5
型式番号		327788	327797	327801
1 減速比		108:1	371:1	1278:1
2 減速比(絶対値)		863939/8019	26782109/72171	830245379/649539
3 最大モータ軸直径	mm	1.5	1.5	1.5
型式番号		327790	327799	327802
1 減速比		141:1	485:1	1670:1
2 減速比(絶対値)		923521/6561	28629151/59049	887503681/531441
3 最大モータ軸直径	mm	1	1	1
4 段数		4	5	6
5 連続最大トルク	Nm	0.10	0.10	0.10
6 断続最大トルク	Nm	0.30	0.30	0.30
12 回転方向、モータに対して		=	≠	=
7 最大効率	%	62	54	48
8 質量	g	17.2	18.7	20.2
9 平均バックラッシュ(無負荷)	°	0.3	0.45	0.5
10 慣性モーメント	gcm ²	0.017	0.014	0.013
11 ギアヘッド長 L1	mm	19.3	21.3	23.3



maxon モジュラーシステム

+ モータ	ページ	+ センサ/ブレーキ	ページ	全体の長さ [mm] = モータの長さ + ギアヘッドの長さ + (センサ/ブレーキ) + 組み立て部品
A-max 16	149-152			44.8 46.8 48.8
A-max 16	150/152 MR		460/461	49.8 51.8 53.8