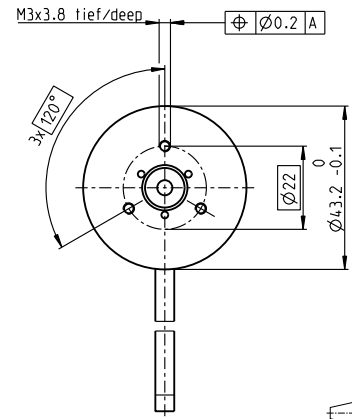
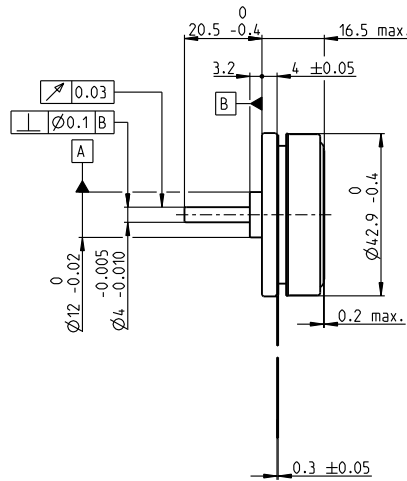
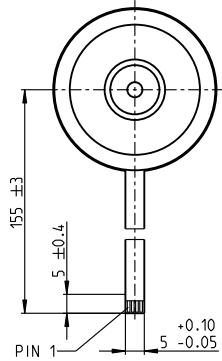
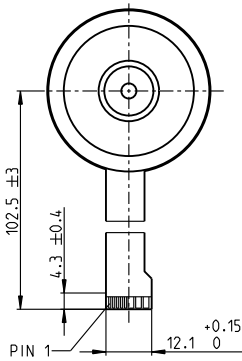


EC 45 flat $\varnothing 42.9$ mm, ブラシレス、30 W

EC flat

A ホールセンサ内蔵
特別仕様
FPCからコネクタ付ケーブルに変更
(モータ全長 +1.3 mm,
使用温度範囲 -20...+100°C
ケーブル長 500 mm ± 10 mm)

B センサレス



M 1:2

- 標準在庫製品
- 標準製品
- 特別仕様製品 (受注生産)

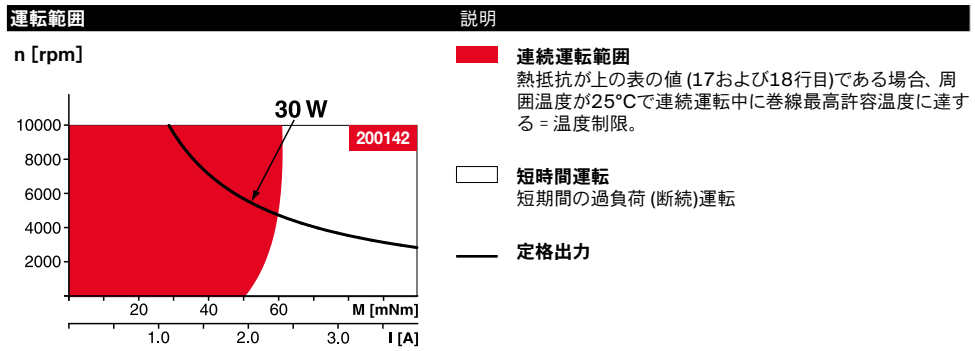
型式番号						
A ホールセンサ付き	200142	339281	339282			
特別仕様: ケーブルおよびコネクタ付き	668555	668556	668557			
B センサレス	200189	339283	339284			

モータデータ

公称電圧時のデータ							
1 公称電圧	V	12	12	24	24	36	36
2 無負荷回転数	rpm	4370	4350	4360	4380	4750	4760
3 無負荷電流	mA	163	163	81.4	73	61.6	55.3
4 最大連続トルク時の回転数	rpm	2940	2800	2940	2900	3290	3270
5 最大連続トルク	mNm	55	54.7	54.8	55.2	66	66.6
6 最大連続電流	A	2.02	2.02	1.01	1.01	0.847	0.849
7 停動トルク ¹	mNm	255	219	253	243	380	369
8 起動電流	A	10	8.58	4.97	4.77	5.38	5.22
9 最大効率	%	76	75	76	77	80	81
モータ固有値							
10 端子間抵抗 (相-相)	Ω	1.2	1.4	4.83	5.03	6.69	6.89
11 端子間インダクタンス (相-相)	mH	0.56	0.56	2.24	2.24	4.29	4.29
12 トルク定数	mNm/A	25.5	25.5	51	51	70.6	70.6
13 回転数定数	rpm/V	374	374	187	187	135	135
14 回転数/トルク勾配	rpm/mNm	17.6	20.5	17.7	18.5	12.8	13.2
15 機械的時定数	ms	17.1	19.9	17.2	17.9	12.4	12.8
16 ロータ慣性モーメント	gcm ²	92.5	92.5	92.5	92.5	92.5	92.5

仕様

- 熱データ**
- 17 熱抵抗 (ハウジング/周囲間) 6.69 K/W
 - 18 熱抵抗 (巻線/ハウジング間) 3.92 K/W
 - 19 熱時定数 (巻線) 11.4 s
 - 20 熱時定数 (モータ) 295 s
 - 21 使用温度範囲 -40...+100°C
 - 22 最高巻線許容温度 +125°C
- 機械的データ (プリロードされたボールベアリング)**
- 23 最大許容回転数 10000 rpm
 - 24 スラストがた-スラスト荷重 < 5.0 N 0 mm
 - > 5.0 N typ. 0.14 mm
 - 25 ラジアルがた プリロード
 - 26 最大スラスト荷重 (ダイナミック) 4.8 N
 - 27 最大挿入力 (スタティック) 53 N
 - (スタティック、シャフト支持) 1000 N
 - 28 最大ラジアル荷重、フランジから5 mm 18 N



その他の仕様

- 29 永久磁石磁極ペア数 8
 - 30 位相数 3
 - 31 モータ質量 75 g
- 表の値は公称値。
- | ピン配置 | ホールセンサ付き | センサレス |
|-------|----------------------------------|---------|
| Pin 1 | V _{Hall} 4.5 ... 18 VDC | モータ巻線 1 |
| Pin 2 | ホールセンサ 3* | モータ巻線 2 |
| Pin 3 | ホールセンサ 1* | モータ巻線 3 |
| Pin 4 | ホールセンサ 2* | 人 中点 |
| Pin 5 | GND | |
| Pin 6 | モータ巻線 3 | |
| Pin 7 | モータ巻線 2 | |
| Pin 8 | モータ巻線 1 | |
- *内部でV_{Hall}へプルアップ (7 ... 13 k Ω)
ホールセンサの回路図はP. 49
- | アダプタ | 型式番号 | 型式番号 |
|-----------|--------|--------|
| 参照 P. 514 | 220300 | 220310 |
- | コネクタ | 型式番号 | 型式番号 |
|-------|------------|------------|
| TE | 1-84953-1 | 84953-4 |
| Molex | 52207-1133 | 52207-0433 |
- ホールセンサ付き仕様のコネクタ:
FPC, 11-pol, ピッチ1.0 mm, トップコンタクト
¹磁気飽和なしの計算 (P. 61/168)

maxonモジュラーシステム

詳細はカタログ38ページ

maxonモジュラーシステム	ページ
ブラネタリギアヘッド	
$\varnothing 42$ mm	
3-15 Nm	
ページ 398	
スパーギアヘッド	
$\varnothing 45$ mm	
0.5-2.0 Nm	
ページ 400	

適合可能な電子回路:

注意事項	ページ
ESCON Module 24/2	486
ESCON 36/3 EC	487
ESCON Mod. 50/4 EC-S	487
ESCON Module 50/5	487
ESCON 50/5	489
DEC Module 24/2	491
DEC Module 50/5	491
EPOS4 Micro 24/5	495
EPOS4 Mod./Comp. 24/1.5	496
EPOS4 Mod./Comp. 50/5	496
EPOS4 Comp. 24/5 3-axes	497
EPOS4 50/5	501
EPOS2 P 24/5	504

Aタイプのモータ:
エンコーダMILE
256-2048パルス、
2チャンネル
ページ 446