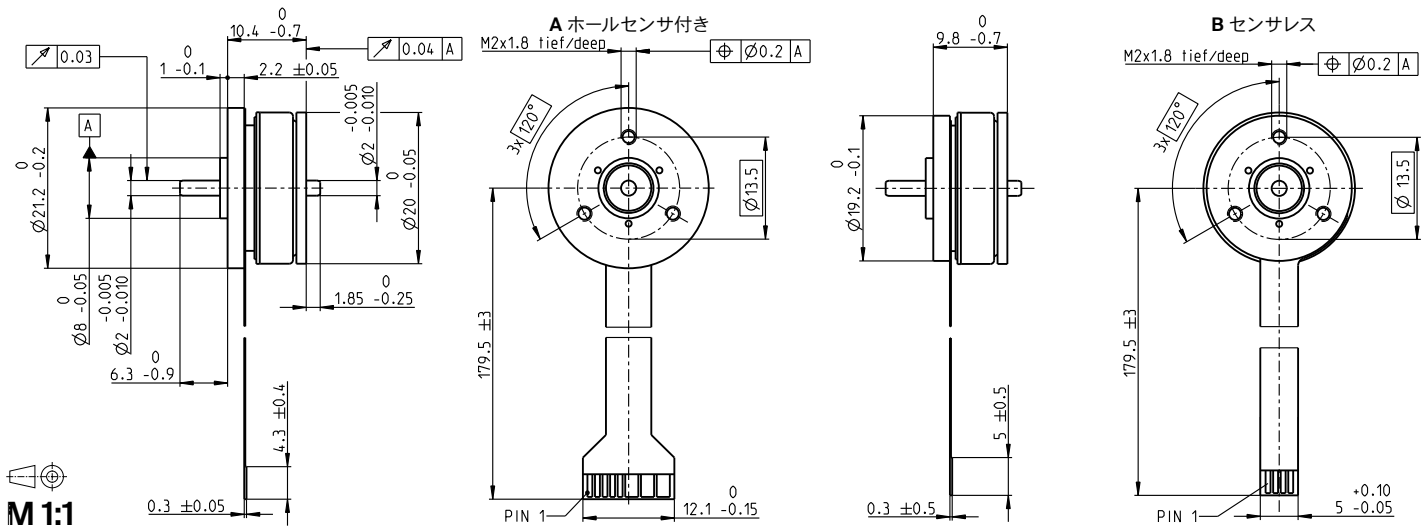


EC 20 flat $\varnothing 20$ mm, ブラシレス、3 W



EC flat

- 標準在庫製品
- 標準製品
- 特別仕様製品 (受注生産)

型式番号				
A ホールセンサ付き	351098	351099	351100	351101
B センサレス	339255	241916	339257	339258

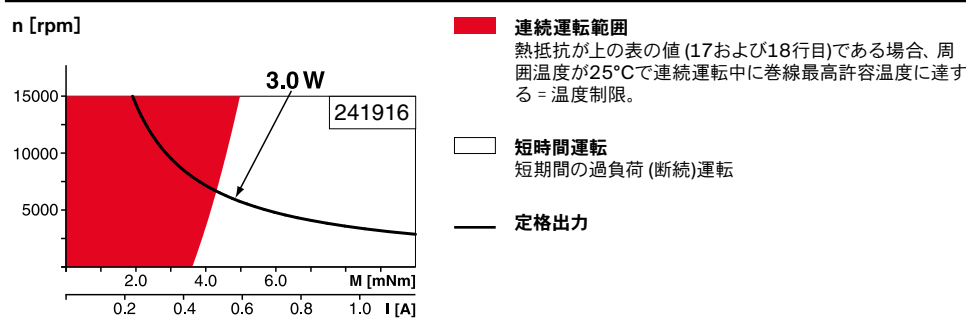
モータデータ

公称電圧時のデータ		6	9	12	24
1 公称電圧	V	6	9	12	24
2 無負荷回転数	rpm	9070	9760	9540	9450
3 無負荷電流	mA	53.6	35.1	25.8	12.6
4 最大連続トルク時の回転数	rpm	3030	4140	3490	3830
5 最大連続トルク	mNm	3.22	4.08	3.28	3.78
6 最大連続電流	A	0.56	0.478	0.294	0.163
7 停動トルク ¹	mNm	5.29	8.04	5.67	7.12
8 起動電流	A	0.9	0.957	0.503	0.309
9 最大効率	%	59	66	61	65
モータ固有値		6.67	9.4	23.9	77.7
10 端子間抵抗 (相-相)	Ω	6.67	9.4	23.9	77.7
11 端子間インダクタンス (相-相)	mH	0.639	1.3	2.35	9.8
12 トルク定数	mNm/A	5.88	8.4	11.3	23
13 回転数定数	rpm/V	1620	1140	847	414
14 回転数/トルク勾配	rpm/mNm	1840	1270	1790	1400
15 機械的時定数	ms	74.1	51.2	72.1	56.2
16 ロータ慣性モーメント	gcm ²	3.84	3.84	3.84	3.84

仕様

- 熱データ**
- 17 熱抵抗 (ハウジング/周囲間) 19.2 K/W
 - 18 熱抵抗 (巻線/ハウジング間) 8.41 K/W
 - 19 熱時定数 (巻線) 3.69 s
 - 20 熱時定数 (モータ) 31.8 s
 - 21 使用温度範囲 -40...+100°C
 - 22 最高巻線許容温度 +125°C
- 機械的データ (プリロードされたボールベアリング)**
- 23 最大許容回転数 15 000 rpm
 - 24 スラストがた-スラスト荷重 < 2.0 N 0 mm
 - > 2.0 N 0.14 mm
 - 25 ラジアルがた プリロード
 - 26 最大スラスト荷重 (ダイナミック) 1.8 N
 - 27 最大挿入力 (スタティック) 18 N
 - 28 最大ラジアル荷重、フランジから5 mm 200 N
 - 1.9 N

運転範囲



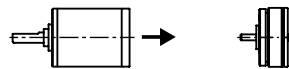
その他の仕様

- 29 永久磁石磁極ペア数 4
 - 30 位相数 3
 - 31 モータ質量 15 g
- 表の値は公称値。

maxonモジュラーシステム

詳細はカタログ38ページ

- 4 ブラネタリギアヘッド
- $\varnothing 22$ mm
- 0.5-2.0 Nm
- ページ 374/377



適合可能な電子回路:

- 注意事項** ページ 38
- ESCON Module 24/2 486
 - ESCON 36/3 EC 487
 - ESCON Mod. 50/4 EC-S 487
 - DEC Module 24/2 491
 - EPOS4 Micro 24/5 495
 - EPOS4 Mod./Comp. 24/1.5 496
 - EPOS4 Comp. 24/5 3-axes 497

¹磁気飽和なしの計算 (P. 61/168)