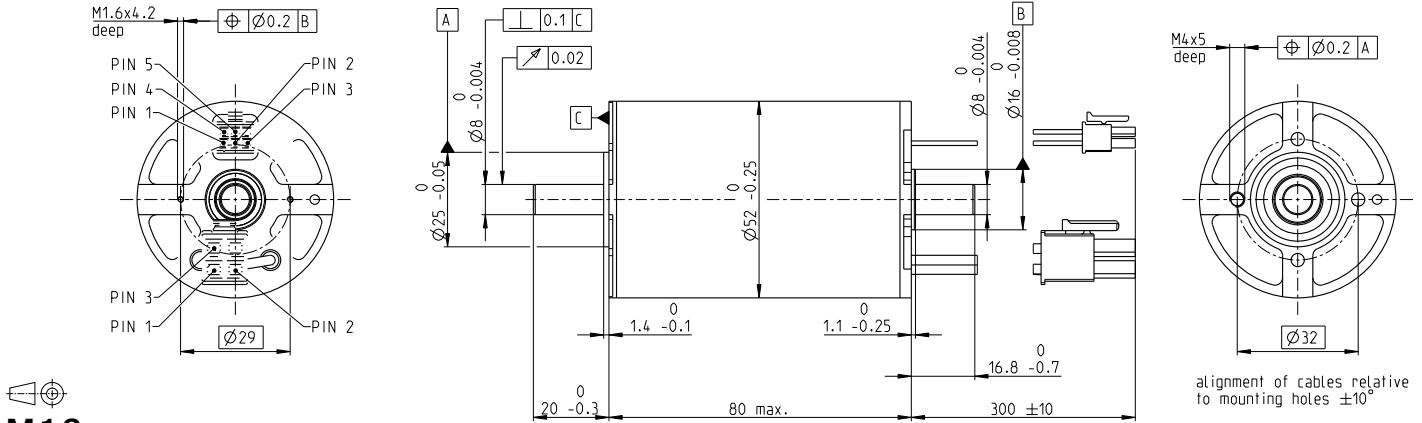


# EC-i 52 Ø52 mm, ブラシレス、420 W

クーリングファン

NEW

EC-i



M 1:2

- 標準在庫製品
- 標準製品
- 特別仕様製品 (受注生産)

型式番号				
667064	667065	667066	633919	

モータデータ	ホールセンサ付き				
	667064	667065	667066	633919	
<b>公称電圧時のデータ</b>					
1 公称電圧	V	18	24	36	48
2 無負荷回転数	rpm	4450	4860	5010	5090
3 無負荷電流	mA	829	707	493	379
4 最大連続トルク時の回転数	rpm	3470	3800	3920	3990
5 最大連続トルク	mNm	896	964	1040	1010
6 最大連続電流	A	20.8	18.1	13.2	9.87
7 停動トルク <sup>1</sup>	mNm	10300	12800	15600	15300
8 起動電流	A	269	274	229	171
9 最大効率	%	89.3	90.2	91	90.9
<b>モータ固有値</b>					
10 端子間抵抗 (相-相)	Ω	0.0668	0.0876	0.157	0.281
11 端子間インダクタンス (相-相)	mH	0.0826	0.123	0.261	0.45
12 トルク定数	mNm/A	38.2	46.7	68	89.2
13 回転数定数	rpm/V	250	204	140	107
14 回転数/トルク勾配	rpm/mNm	0.436	0.383	0.325	0.337
15 機械的時定数	ms	0.776	0.681	0.578	0.599
16 ロータ慣性モーメント	gcm <sup>2</sup>	170	170	170	170

仕様	運転範囲	説明
<b>熱データ</b> 17 熱抵抗 (ハウジング/周囲間) 1.77 K/W 18 熱抵抗 (巻線/ハウジング間) 0.34 K/W 19 熱時定数 (巻線) 12.2 s 20 熱時定数 (モータ) 667 s 21 使用温度範囲 -40...+100°C 22 最高巻線許容温度 +155°C  <b>機械的データ (プリロードされたボールベアリング)</b> 23 最大許容回転数 5000 rpm 24 スラストがた-スラスト荷重 < 9.0 N 0 mm > 9.0 N 0.14 mm 25 ラジアルがた プリロード 26 最大スラスト荷重 (ダイナミック) 12 N 27 最大挿入力 (スタティック) 150 N (スタティック、シャフト支持) 6000 N 28 最大ラジアル荷重 (フランジから5 mm) 110 N		■ 連続運転範囲 熱抵抗が上の表の値 (17および18行目)である場合、周囲温度が25°Cで連続運転中に巻線最高許容温度に達する = 温度制限。  □ 短時間運転 短時間の過負荷 (断続) 運転  — 定格出力

その他の仕様	maxonモジュラーシステム	詳細はカタログ36ページ
29 永久磁石磁極ペア数 8		
30 位相数 3		
31 モータ質量 752 g		

表の値は公称値。

**ピン配置 モータ (AWG 16ケーブル)**

赤	モータ巻線 1	Pin 1
黒	モータ巻線 2	Pin 2
白	モータ巻線 3	Pin 3
	N.C.	Pin 4

**コネクタ 型式番号**

Molex 171692-0104

**ピン配置 センサ (AWG 26ケーブル)**

黄	ホールセンサ 1	Pin 1
茶	ホールセンサ 2	Pin 2
灰	ホールセンサ 3	Pin 3
青	GND	Pin 4
緑	V <sub>Hall</sub> 4.5-24 VDC	Pin 5
	N.C.	Pin 6

**コネクタ 型式番号**

Molex 430-25-0600

ホールセンサの回路図はP. 49

<sup>1</sup>磁気飽和なしの計算 (P. 61/168)

ESCON 70/10	489
EPOS4 Mod./Comp. 50/15	497
EPOS4 70/15	501

エンコーダ16 EASY 128-1024 パルス、3 チャンネル ページ450

エンコーダ 16 EASY XT 128-1024 パルス、3 チャンネル ページ452

エンコーダ16 EASYアブソリュート 4,096 ステップ ページ454

エンコーダ16 EASYアブソリュートXT 4,096 ステップ ページ456

エンコーダ16RIO 1024-32768 パルス、3チャンネル ページ467