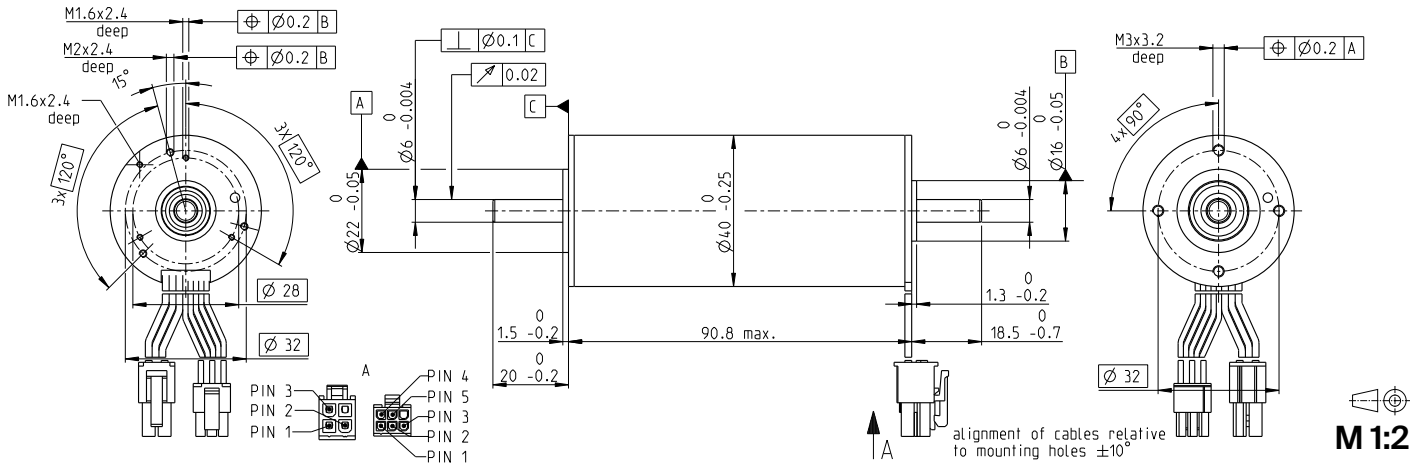


EC-i 40 Ø40 mm, ブラシレス、130 W

高トルクバージョン

NEW

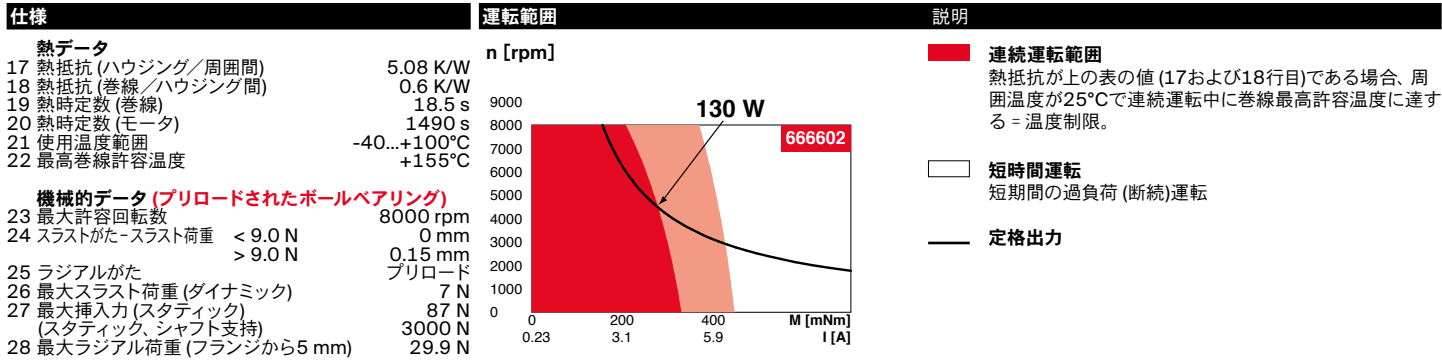
EC-i



- 標準在庫製品
- 標準製品
- 特別仕様製品 (受注生産)

型式番号	666601	676600	666602	666603
ホールセンサ付き				

モータデータ		666601	676600	666602	666603
公称電圧時のデータ					
1 公称電圧	V	18	24	36	48
2 無負荷回転数	rpm	4670	4730	4670	4640
3 無負荷電流	mA	496	379	248	185
4 最大連続トルク時の回転数	rpm	3920	3990	3940	3910
5 最大連続トルク	mNm	276	299	327	340
6 最大連続電流	A	7.38	6.01	4.27	3.29
7 停動トルク ¹	mNm	3320	4090	4950	5360
8 起動電流	A	91	85	68	55
9 最大効率	%	85.9	87.2	88.4	88.8
モータ固有値					
10 端子間抵抗 (相-相)	Ω	0.198	0.281	0.529	0.876
11 端子間インダクタンス (相-相)	mH	0.128	0.222	0.512	0.922
12 トルク定数	mNm/A	36.4	47.9	72.8	97.8
13 回転数定数	rpm/V	262	199	131	97.7
14 回転数/トルク勾配	rpm/mNm	1.420	1.170	0.953	0.875
15 機械的時定数	ms	1.16	0.956	0.778	0.715
16 ロータ慣性モーメント	gcm ²	78	78	78	78



- その他の仕様**
- 29 永久磁石磁極ペア数
 - 30 位相数
 - 31 モータ質量
- 表の値は公称値。
- ピン配置 モータ (AWG 20ケーブル)**
- | | | |
|---|---------|-------|
| 赤 | モータ巻線 1 | Pin 1 |
| 黒 | モータ巻線 2 | Pin 2 |
| 白 | モータ巻線 3 | Pin 3 |
| | N.C. | Pin 4 |
- コネクタ 型式番号**
- Molex 39-01-2040
- ピン配置 センサ (AWG 26ケーブル)**
- | | | |
|---|------------------------------|-------|
| 黄 | ホールセンサ 1 | Pin 1 |
| 茶 | ホールセンサ 2 | Pin 2 |
| 灰 | ホールセンサ 3 | Pin 3 |
| 青 | GND | Pin 4 |
| 緑 | V _{Hall} 4.5-24 VDC | Pin 5 |
| | N.C. | Pin 6 |
- コネクタ 型式番号**
- Molex 430-25-0600
- ホールセンサの回路図はP. 49
- ¹磁気飽和なしの計算 (P. 61/168)

maxonモジュラーシステム 詳細はカタログ36ページ

8
3
587 g

ブラネタリギアヘッド
Ø42 mm
3-15 Nm
ページ 398

適合可能な電子回路:

ESCON Mod. 50/4 EC-S	487	ページ 36
ESCON Module 50/5	487	ページ 454/456
ESCON Mod. 50/8 (HE)	488	エンコーダ 16 RIO
ESCON 50/5	489	1024 - 32 768/パルス、3チャンネル
ESCON 70/10	489	ページ 467
DEC Module 50/5	491	エンコーダAEDL 5810
EPOS4 Mod./Comp. 50/5	499	1024 - 5000/パルス、3チャンネル
EPOS4 Mod./Comp. 50/8	499	ページ 470
EPOS4 50/5	501	エンコーダHEDL 5540
EPOS4 70/15	501	500/パルス、3チャンネル
EPOS2 P 24/5	504	ページ 477