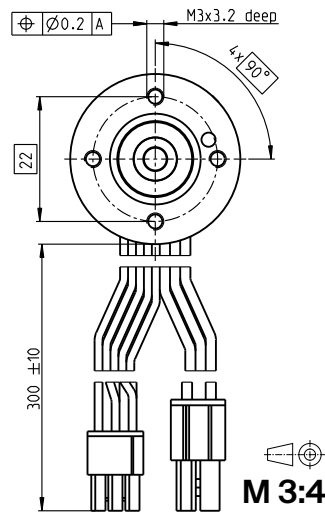
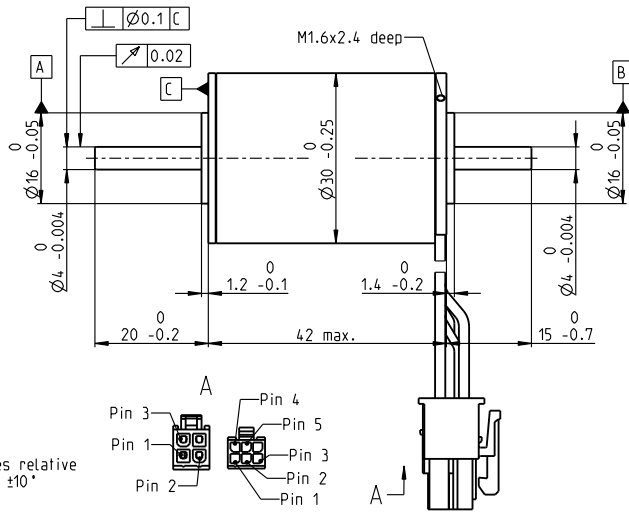
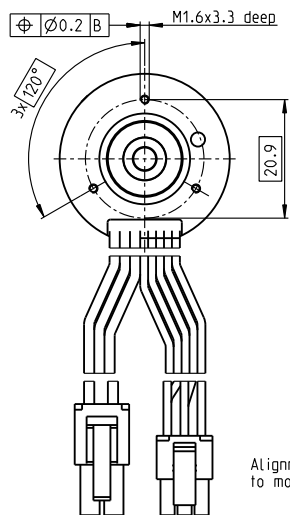


EC-i 30 Ø30 mm, ブラシレス、45 W

高トルクバージョン



Alignment of cables relative to mounting holes ±10°

- 標準在庫製品
- 標準製品
- 特別仕様製品 (受注生産)

型式番号					
ホールセンサ付き	539480	539481	539482	539483	539484

モータデータ (暫定)		モータデータ (暫定)				
公称電圧時のデータ						
1 公称電圧	V	12	18	24	36	48
2 無負荷回転数	rpm	8250	8250	8520	8250	8520
3 無負荷電流	mA	273	182	143	91.1	71.5
4 最大連続トルク時の回転数	rpm	6710	6760	7030	6790	7050
5 最大連続トルク	mNm	65.4	67.7	63.8	67.6	63.8
6 最大連続電流	A	4.51	3.09	2.28	1.54	1.14
7 停動トルク ¹⁾	mNm	731	840	811	885	835
8 起動電流	A	53.2	40.8	30.5	21.5	15.7
9 最大効率	%	86.3	87.2	86.9	87.5	87.1
モータ固有値						
10 端子間抵抗 (相-相)	Ω	0.225	0.441	0.787	1.68	3.06
11 端子間インダクタンス (相-相)	mH	0.199	0.449	0.749	1.8	3
12 トルク定数	mNm/A	13.7	20.6	26.6	41.2	53.2
13 回転数定数	rpm/V	696	464	359	232	180
14 回転数/トルク勾配	rpm/mNm	11.4	9.94	10.6	9.43	10.3
15 機械的時定数	ms	0.969	0.843	0.902	0.8	0.876
16 ロータ慣性モーメント	gcm ²	8.1	8.1	8.1	8.1	8.1

仕様	運転範囲	説明
熱データ 17 熱抵抗 (ハウジング/周囲間) 11.1 K/W 18 熱抵抗 (巻線/ハウジング間) 3.75 K/W 19 熱時定数 (巻線) 27.8 s 20 熱時定数 (モータ) 866 s 21 使用温度範囲 -40...+100°C 22 最高巻線許容温度 +155°C 機械的データ (プリロードされたボールベアリング) 23 最大許容回転数 10 000 rpm 24 スラストがた-スラスト荷重 < 9.0 N 0 mm > 9.0 N 0.14 mm 25 ラジアルがた プリロード 26 最大スラスト荷重 (ダイナミック) 5 N 27 最大挿入力 (スタティック) 98 N (スタティック、シャフト支持) 2000 N 28 最大ラジアル荷重、フランジから5 mm 25 N		■ 連続運転範囲 熱抵抗が上の表の値 (17および18行目)である場合、周囲温度が25°Cで連続運転中に巻線最高許容温度に達する = 温度制限。 □ 短時間運転 短時間の過負荷 (断続) 運転 — 定格出力

- その他の仕様
- 29 永久磁石磁極ペア数 4
 - 30 位相数 3
 - 31 モータ質量 156 g
- 表の値は公称値。
- ピン配置 モータ (AWG 20ケーブル)**
- | | | |
|---|---------|-------|
| 赤 | モータ巻線 1 | Pin 1 |
| 黒 | モータ巻線 2 | Pin 2 |
| 白 | モータ巻線 3 | Pin 3 |
| | N.C. | Pin 4 |
- コネクタ 型式番号**
- Molex 39-01-2040
- ピン配置 センサ (AWG 26ケーブル)**
- | | | |
|----|------------------------------|-------|
| 黄茶 | ホールセンサ 1 | Pin 1 |
| 茶 | ホールセンサ 2 | Pin 2 |
| 灰 | ホールセンサ 3 | Pin 3 |
| 青 | GND | Pin 4 |
| 緑 | V _{Hall} 4.5-24 VDC | Pin 5 |
| | N.C. | Pin 6 |
- コネクタ 型式番号**
- Molex 430-25-0600
- ホールセンサの回路図はP. 49

maxonモジュラーシステム 詳細はカタログ36ページ

ブラネタリギアヘッド Ø32 mm 1.0-6.0 Nm ページ 389 スクリュードライブ Ø32 mm ページ 416-421		適合可能な電子回路: 注意事項 ページ 36 ESCON 36/3 EC 487 ESCON Mod. 50/4 EC-S 487 ESCON Mod. 50/5 487 ESCON 50/5 489 DEC Module 50/5 491 EPOS4 Micro 24/5 495 EPOS4 Mod./Comp. 50/5 496 EPOS4 Comp. 24/5 3-axes 497 EPOS4 50/5 501 EPOS2 P 24/5 504	エンコーダ 16 EASY/XT 128-1024パルス、3チャンネル ページ 449/451 エンコーダ 16 EASYアブソリュート/XT 4096ステップ ページ 453/455 エンコーダ 16 RIO 1024-32 768パルス、3チャンネル ページ 466 エンコーダ AEDL 5810 1024-5000パルス、3チャンネル ページ 469 エンコーダ HEDL 5540 500パルス、3チャンネル ページ 476
---	--	---	--