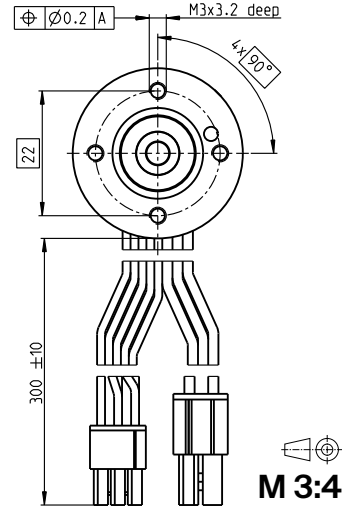
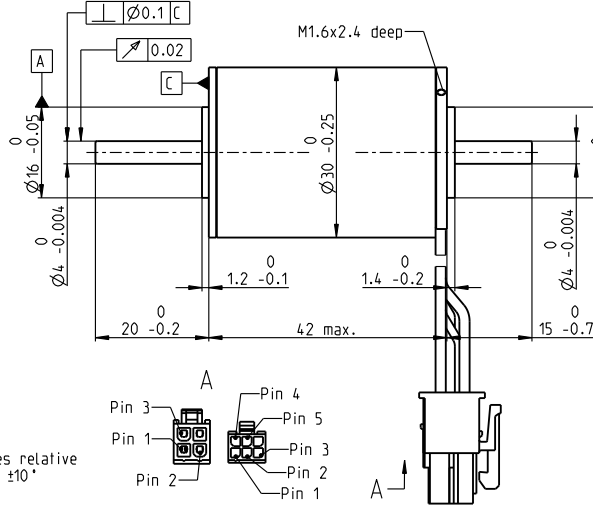
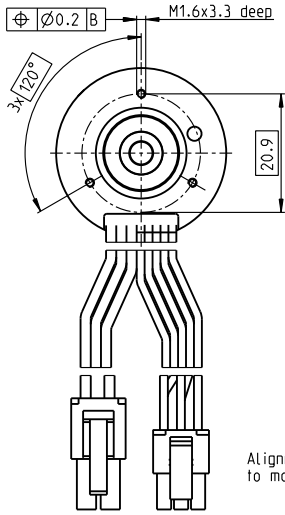


EC-i 30 Ø30 mm, ブラシレス、30 W

EC-i



Alignment of cables relative to mounting holes ±10°

M 3:4

- 標準在庫製品
- 標準製品
- 特別仕様製品 (受注生産)

型式番号	[Redacted]			
ホールセンサ付き	539472	539473	539474	539475

モータデータ (暫定)		[Redacted]			
公称電圧時のデータ					
1 公称電圧	V	12	24	36	48
2 無負荷回転数	rpm	9190	9190	9190	9010
3 無負荷電流	mA	206	103	68.6	50.1
4 最大連続トルク時の回転数	rpm	7710	7770	7760	7600
5 最大連続トルク	mNm	37.3	37.3	35.9	37.4
6 最大連続電流	A	3.05	1.52	0.982	0.748
7 停動トルク ¹	mNm	341	360	338	358
8 起動電流	A	277	14.6	9.15	7.11
9 最大効率	%	83.7	84.1	83.6	84.1
モータ固有値					
10 端子間抵抗 (相-相)	Ω	0.434	1.64	3.93	6.76
11 端子間インダクタンス (相-相)	mH	0.279	1.12	2.51	4.66
12 トルク定数	mNm/A	12.3	24.6	37	50.3
13 回転数定数	rpm/V	775	387	258	190
14 回転数/トルク勾配	rpm/mNm	27.3	25.8	27.5	25.5
15 機械的時定数	ms	2.08	1.98	2.1	1.95
16 ロータ慣性モーメント	gcm ²	7.3	7.3	7.3	7.3

仕様	運転範囲	説明
熱データ 17 熱抵抗 (ハウジング/周囲間) 11.1 K/W 18 熱抵抗 (巻線/ハウジング間) 3.75 K/W 19 熱時定数 (巻線) 29.1 s 20 熱時定数 (モータ) 849 s 21 使用温度範囲 -40...+100°C 22 最高巻線許容温度 +125°C 機械的データ (プリロードされたボールベアリング) 23 最大許容回転数 15000 rpm 24 スラストがた-スラスト荷重 < 9.0 N 0 mm > 9.0 N 0.14 mm 25 ラジアルがた プリロード 26 最大スラスト荷重 (ダイナミック) 5 N 27 最大挿入力 (スタティック) 98 N (スタティック、シャフト支持) 2000 N 28 最大ラジアル荷重、フランジから5 mm 25 N	30 W 	■ 連続運転範囲 熱抵抗が上の表の値 (17および18行目)である場合、周囲温度が25°Cで連続運転中に巻線最高許容温度に達する = 温度制限。 □ 短時間運転 短時間の過負荷 (断続) 運転 — 定格出力

- その他の仕様
- 29 永久磁石磁極ペア数
 - 30 位相数
 - 31 モータ質量
- 表の値は公称値。
- ピン配置 モータ (AWG 20ケーブル)**
- | | | |
|---|---------|-------|
| 赤 | モータ巻線 1 | Pin 1 |
| 黒 | モータ巻線 2 | Pin 2 |
| 白 | モータ巻線 3 | Pin 3 |
| | N.C. | Pin 4 |
- コネクタ 型式番号**
- Molex 39-01-2040
- ピン配置 センサ (AWG 26ケーブル)**
- | | | |
|---|------------------------------|-------|
| 黄 | ホールセンサ 1 | Pin 1 |
| 茶 | ホールセンサ 2 | Pin 2 |
| 灰 | ホールセンサ 3 | Pin 3 |
| 青 | GND | Pin 4 |
| 緑 | V _{Hall} 4.5-24 VDC | Pin 5 |
| | N.C. | Pin 6 |
- コネクタ 型式番号**
- Molex 430-25-0600
- ホールセンサの回路図はP. 49

maxonモジュラーシステム 詳細はカタログ36ページ

2	3	153 g
プラネタリギアヘッド Ø32 mm 1.0-6.0 Nm ページ 389 スクレイドライブ Ø32 mm ページ 416-421		エンコーダ 16 EASY/XT 128-1024パルス、3チャンネル ページ 449/451 エンコーダ 16 EASYアブソリュート/XT 4096ステップ ページ 453/455 エンコーダ 16 RIO 1024-32768パルス、3チャンネル ページ 466 エンコーダ AEDL 5810 1024-5000パルス、3チャンネル ページ 469 エンコーダ HEDL 5540 500パルス、3チャンネル ページ 476

適合可能な電子回路:

注意事項	ページ
ESCON Module 24/2	486
ESCON 36/3 EC	487
ESCON Mod. 50/4 EC-S	487
ESCON Mod. 50/5	487
ESCON 50/5	489
DEC Module 24/2	491
DEC Module 50/5	491
EPOS4 Micro 24/5	495
EPOS4 Mod./Comp. 50/5	496
EPOS4 Comp. 24/5 3-axes	497
EPOS4 50/5	501
EPOS2 P 24/5	504

¹磁気飽和なしの計算 (P. 61/168)