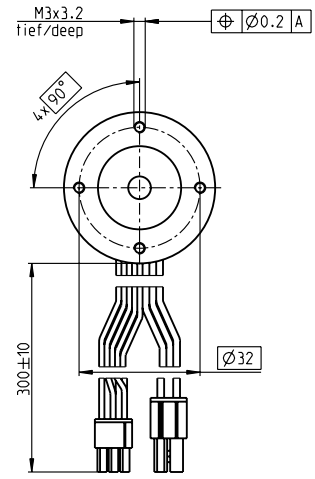
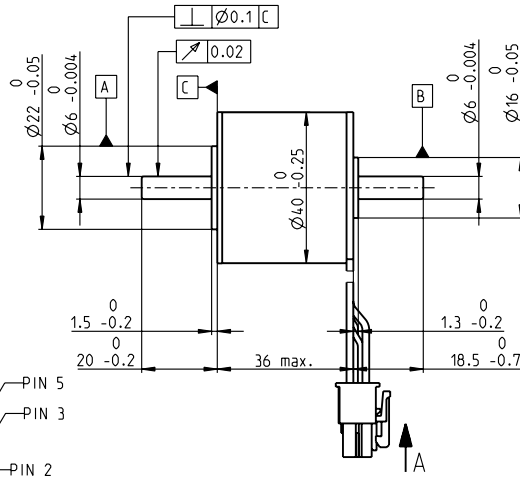
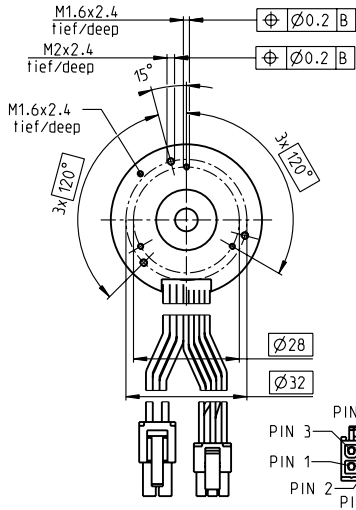


EC-i 40 Ø40 mm, ブラシレス、70 W

高トルクバージョン



EC-i

M 1:2

- 標準在庫製品
- 標準製品
- 特別仕様製品 (受注生産)

型式番号			
ホールセンサ付き	496654	496655	496656

モータデータ		モータ固有値		
公称電圧時のデータ				
1 公称電圧	V	18	36	48
2 無負荷回転数	rpm	7840	7390	4930
3 無負荷電流	mA	448	205	86.4
4 最大連続トルク時の回転数	rpm	6890	6450	4100
5 最大連続トルク	mNm	105	129	151
6 最大連続電流	A	4.87	2.73	1.55
7 停動トルク ¹	mNm	1960	2800	1940
8 起動電流	A	90.4	60.9	21.1
9 最大効率	%	86	89	87
10 端子間抵抗 (相-相)	Ω	0.199	0.591	2.28
11 端子間インダクタンス (相-相)	mH	0.113	0.512	2.05
12 トルク定数	mNm/A	21.7	46.1	92.1
13 回転数定数	rpm/V	441	207	104
14 回転数/トルク勾配	rpm/mNm	4.05	2.66	2.56
15 機械的時定数	ms	0.975	0.641	0.617
16 ロータ慣性モーメント	gcm ²	23	23	23

仕様	運転範囲	説明
熱データ 17 熱抵抗 (ハウジング/周囲間) 8.17 K/W 18 熱抵抗 (巻線/ハウジング間) 2.27 K/W 19 熱時定数 (巻線) 24.5 s 20 熱時定数 (モータ) 1020 s 21 使用温度範囲 -40...+100°C 22 最高巻線許容温度 +155°C 機械的データ (プリロードされたボールベアリング) 23 最大許容回転数 10000 rpm 24 スラストがた-スラスト荷重 < 9.0 N 0 mm > 9.0 N 0.15 mm 25 ラジアルがた プリロード 7 N 26 最大スラスト荷重 (ダイナミック) 87 N 27 最大挿入力 (スタティック) 5000 N (スタティック、シャフト支持) 28 最大ラジアル荷重、フランジから5 mm 26 N		■ 連続運転範囲 熱抵抗が上の表の値 (17および18行目)である場合、周囲温度が25°Cで連続運転中に巻線最高許容温度に達する = 温度制限。 □ 短時間運転 短時間の過負荷 (断続) 運転 — 定格出力

- その他の仕様
- 29 永久磁石磁極ペア数 3
 - 30 位相数 7
 - 31 モータ質量 250 g
- 表の値は公称値。
- ピン配置 モータ (AWG 20ケーブル)**
- | | | |
|---|---------|-------|
| 赤 | モータ巻線 1 | Pin 1 |
| 黒 | モータ巻線 2 | Pin 2 |
| 白 | モータ巻線 3 | Pin 3 |
| | N.C. | Pin 4 |
- コネクタ 型式番号**
- Molex 39-01-2040
- ピン配置 センサ (AWG 26ケーブル)**
- | | | |
|---|------------------------------|-------|
| 黄 | ホールセンサ 1 | Pin 1 |
| 茶 | ホールセンサ 2 | Pin 2 |
| 灰 | ホールセンサ 3 | Pin 3 |
| 青 | GND | Pin 4 |
| 緑 | V _{Hall} 4.5-24 VDC | Pin 5 |
| | N.C. | Pin 6 |
- コネクタ 型式番号**
- Molex 430-25-0600
- ホールセンサの回路図はP. 49
- ¹磁気飽和なしの計算 (P. 61/168)

maxonモジュラーシステム 詳細はカタログ36ページ

7
3
250 g

ブラネタリギアヘッド
 Ø42 mm
 3-15 Nm
 ページ 398

適合可能な電子回路:

ESCON 36/3 EC	487
ESCON Mod. 50/4 EC-S	487
ESCON Module 50/5	487
ESCON 50/5	489
DEC Module 50/5	491
EPOS4 Micro 24/5	495
EPOS4 Mod./Comp. 50/5	496
EPOS4 Comp. 24/5 3-axes	497
EPOS4 50/5	501
EPOS2 P 24/5	504

エンコーダ 16 EASY/XT
 128-1024パルス、3チャンネル
 ページ 450/452
エンコーダ 16 EASYアブソリュート/XT
 4096ステップ
 ページ 454/456
エンコーダ 16 RIO
 1024-32768パルス、3チャンネル
 ページ 467
エンコーダ AEDL 5810
 1024-5000パルス、3チャンネル
 ページ 470
エンコーダ HEDL 5540
 500パルス、3チャンネル
 ページ 477

注意事項 ページ 36