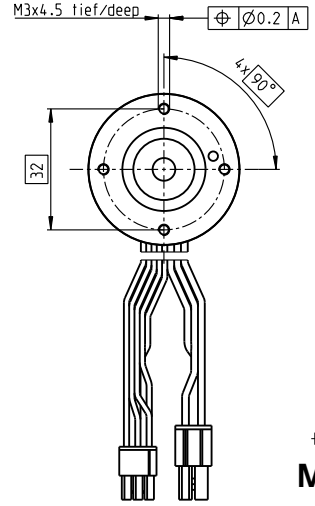
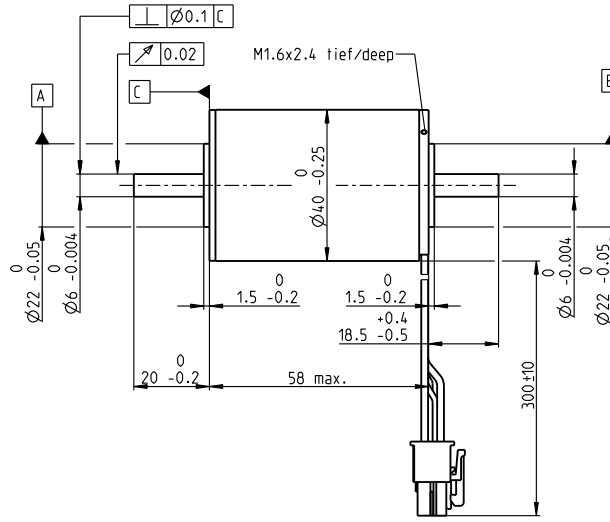
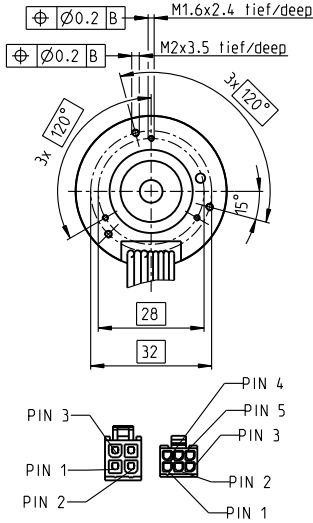


EC-max 40 Ø40 mm, ブラシレス、70 W

EC-max



M 1:2

- 標準在庫製品
- 標準製品
- 特別仕様製品 (受注生産)

型式番号
283866 283867 283868 283869

モータデータ					
公称電圧時のデータ					
1 公称電圧	V	12	24	36	48
2 無負荷回転数	rpm	8030	8040	8470	9030
3 無負荷電流	mA	584	292	209	173
4 最大連続トルク時の回転数	rpm	6410	6520	7030	7610
5 最大連続トルク	mNm	89.7	89.6	95	94.2
6 最大連続電流	A	6.88	3.44	2.55	2.02
7 停動トルク	mNm	466	497	595	636
8 起動電流	A	33.3	17.8	14.9	12.7
9 最大効率	%	76	77	78	79
モータ固有値					
10 端子間抵抗 (相-相)	Ω	0.36	1.35	2.42	3.78
11 端子間インダクタンス (相-相)	mH	0.0464	0.186	0.379	0.592
12 トルク定数	mNm/A	14	28	40	50
13 回転数定数	rpm/V	682	341	239	191
14 回転数/トルク勾配	rpm/mNm	17.6	16.5	14.4	14.4
15 機械的時定数	ms	9.41	8.82	7.74	7.73
16 ロータ慣性モーメント	gcm ²	51.2	51.2	51.2	51.2

仕様	運転範囲	説明
熱データ 17 熱抵抗 (ハウジング/周囲間) 4.63 K/W 18 熱抵抗 (巻線/ハウジング間) 0.542 K/W 19 熱時定数 (巻線) 3.78 s 20 熱時定数 (モータ) 1060 s 21 使用温度範囲 -40...+100°C 22 最高巻線許容温度 +155°C 機械的データ (プリロードされたボールベアリング) 23 最大許容回転数 12000 rpm 24 スラストがた -スラスト荷重 < 10 N 0 mm > 10 N 0.14 mm 25 ラジアルがた プリロード 26 最大スラスト荷重 (ダイナミック) 8 N 27 最大挿入力 (スタティック) 211 N (スタティック、シャフト支持) 28 最大ラジアル荷重 (フランジから5 mm) 80 N その他の仕様 29 永久磁石磁極ペア数 30 位相数 31 モータ質量 表の値は公称値。	maxonモジュラーシステム 1 プラネタリギアヘッド 3 Ø42 mm 460 g 3-15 Nm ページ 397	<p>連続運転範囲 熱抵抗が上の表の値 (17および18行目) である場合、周囲温度が25°Cで連続運転中に巻線最高許容温度に達する = 温度制限</p> <p>短時間運転 短時間の過負荷 (断続) 運転</p> <p>定格出力</p>

maxonモジュラーシステム	適合可能な電子回路:	詳細はカタログ36ページ
エンコーダMR 256 - 1024/パルス 3チャンネル ページ 464 エンコーダHEDL 5540 500パルス 3チャンネル ページ 475 ブレーキAB 28 24 VDC 0.4 Nm ページ 518	注意事項 ページ 36 ESCON 36/3 EC 487 ESCON Module 50/5 487 ESCON Mod. 50/4 EC-S 487 ESCON Mod. 50/8 (HE) 488 ESCON 50/5 489 ESCON 70/10 489 DEC Module 50/5 491 EPOS4 Micro 24/5 495 EPOS4 Mod./Comp. 50/5 496 EPOS4 Comp. 24/5 3-axes 497 EPOS4 Mod./Comp. 50/8 497 EPOS4 50/5 501 EPOS4 70/15 501 EPOS2 P 24/5 504	