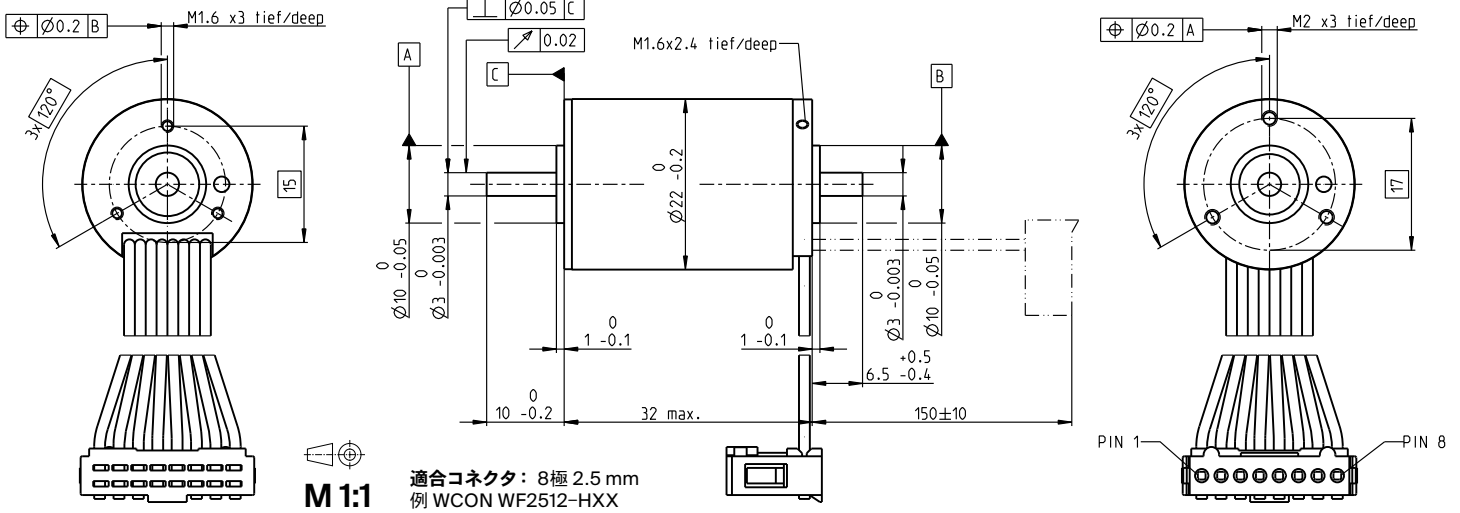


EC-max 22 Ø22 mm, ブラシレス、12 W

EC-max



- 標準在庫製品
- 標準製品
- 特別仕様製品 (受注生産)

型式番号
283837
283838
283839
283840
283841

モータデータ	283837	283838	283839	283840	283841	
公称電圧時のデータ						
1 公称電圧	V	6	12	18	24	36
2 無負荷回転数	rpm	11900	12100	12100	12100	12100
3 無負荷電流	mA	301	155	103	773	51.6
4 最大連続トルク時の回転数	rpm	7920	8040	8250	8250	8210
5 最大連続トルク	mNm	11	10.2	10.9	10.8	10.6
6 最大連続電流	A	2.61	1.25	0.88	0.657	0.432
7 停動トルク	mNm	33.9	31.3	35.4	35.1	34.1
8 起動電流	A	7.36	3.47	2.6	1.94	1.25
9 最大効率	%	65	63	65	65	65
モータ固有値						
10 端子間抵抗 (相-相)	Ω	0.816	3.46	6.93	12.4	28.7
11 端子間インダクタンス (相-相)	mH	0.0315	0.121	0.275	0.488	1.09
12 トルク定数	mNm/A	4.61	9.02	13.6	18.1	27.2
13 回転数定数	rpm/V	2070	1060	701	526	352
14 回転数/トルク勾配	rpm/mNm	366	406	356	360	372
15 機械的時定数	ms	8.63	9.56	8.39	8.47	8.75
16 ロータ慣性モーメント	gcm ²	2.25	2.25	2.25	2.25	2.25

仕様	運転範囲	説明
熱データ 17 熱抵抗 (ハウジング/周囲間) 13.5 K/W 18 熱抵抗 (巻線/ハウジング間) 1.72 K/W 19 熱時定数 (巻線) 1.85 s 20 熱時定数 (モータ) 567 s 21 使用温度範囲 -40...+100°C 22 最高巻線許容温度 +155°C 機械的データ (プリロードされたボールベアリング) 23 最大許容回転数 18000 rpm 24 スラストがた -スラスト荷重 < 4 N 0 mm > 4 N 0.14 mm 25 ラジアルがた プリロード 26 最大スラスト荷重 (ダイナミック) 3.5 N 27 最大挿入力 (スタティック) 53 N (スタティック、シャフト支持) 28 最大ラジアル荷重 (フランジから5 mm) 1400 N 16 N	12 W 	連続運転範囲 熱抵抗が上の表の値 (17および18行目) である場合、周囲温度が25°Cで連続運転中に巻線最高許容温度に達する = 温度制限 短時間運転 短期間の過負荷 (断続) 運転 定格出力

その他の仕様	maxonモジュラシステム	詳細はカタログ36ページ
29 永久磁石磁極ペア数	1	エンコーダMR 128/256/512パルス 2/3チャンネル ページ 462 ブレーキAB 20 24 VDC 0.1 Nm ページ 516
30 位相数	3	
31 モータ質量	83 g	ブラネタリギアヘッド Ø22 mm 0.5-3.4 Nm ページ 377/378 Koaxdrive Ø32 mm 1.0-4.5 Nm ページ 394 スクリュードライブ Ø22 mm ページ 414/415
表の値は公称値。		適合可能な電子回路: 注意事項 ページ 36 ESCON Module 24/2 486 ESCON 36/3 EC 487 ESCON Mod. 50/4 EC-S 487 ESCON Module 50/5 487 ESCON 50/5 489 DEC Module 24/2 491 DEC Module 50/5 491 EPOS4 Micro 24/5 495 EPOS4 Mod./Comp. 24/1.5 496 EPOS4 Mod./Comp. 50/5 496 EPOS4 Comp. 24/5 3-axes 497 EPOS4 50/5 501 EPOS2 P 24/5 504