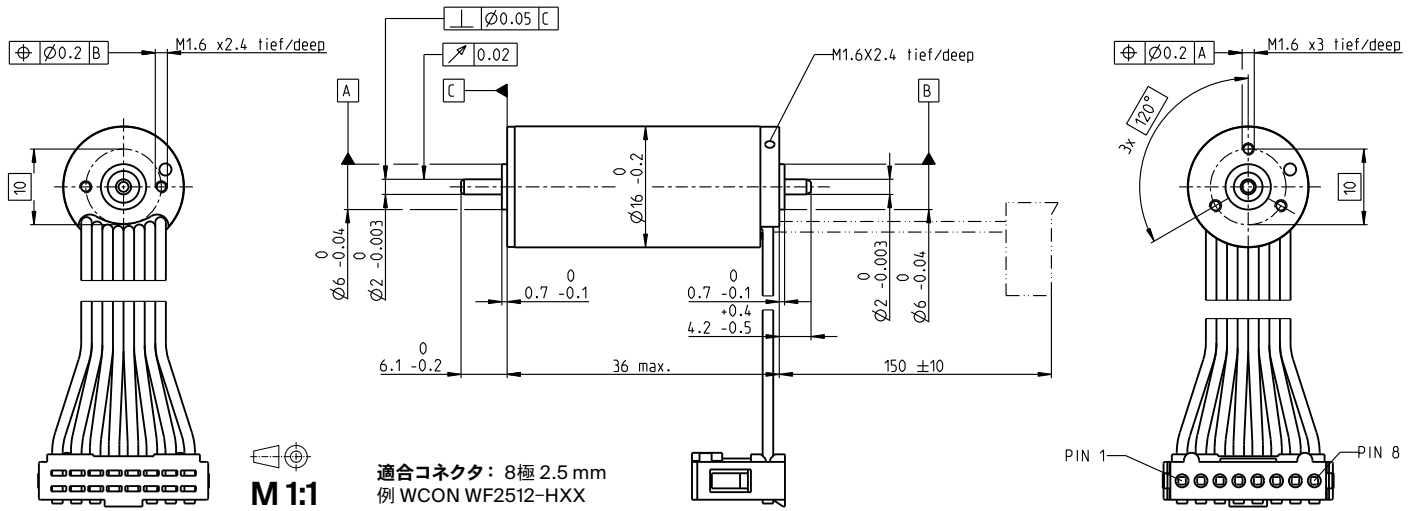


EC-max 16 Ø16 mm, ブラシレス、8 W

EC-max



適合コネクタ: 8極 2.5 mm
例 WCON WF2512-HXX

- 標準在庫製品
- 標準製品
- 特別仕様製品 (受注生産)

型式番号					
283831	283832	283833	283834	283835	

モータデータ						
公称電圧時のデータ						
1 公称電圧	V	6	9	12	18	24
2 無負荷回転数	rpm	12000	11900	11900	11900	11900
3 無負荷電流	mA	130	85.1	64.2	42.6	31.9
4 最大連続トルク時の回転数	rpm	7120	7090	7300	7170	7350
5 最大連続トルク	mNm	7.66	7.8	8.02	7.87	8.19
6 最大連続電流	A	1.76	1.17	0.909	0.593	0.461
7 停動トルク	mNm	19.2	19.8	21.1	20.3	22
8 起動電流	A	4.17	2.82	2.27	1.45	1.17
9 最大効率	%	69	69	70	70	71
モータ固有値						
10 端子間抵抗 (相-相)	Ω	1.44	3.19	5.3	12.4	20.5
11 端子間インダクタンス (相-相)	mH	0.034	0.079	0.14	0.317	0.566
12 トルク定数	mNm/A	4.61	7.02	9.32	14	18.7
13 回転数定数	rpm/V	2070	1360	1020	681	510
14 回転数/トルク勾配	rpm/mNm	646	619	582	602	556
15 機械的時定数	ms	5.75	5.51	5.18	5.36	4.95
16 ロータ慣性モーメント	gcm ²	0.85	0.85	0.85	0.85	0.85

仕様	運転範囲	説明
熱データ 17 熱抵抗 (ハウジング/周囲間) 17.7 K/W 18 熱抵抗 (巻線/ハウジング間) 1.41 K/W 19 熱時定数 (巻線) 0.9 s 20 熱時定数 (モータ) 427 s 21 使用温度範囲 -40...+100°C 22 最高巻線許容温度 +155°C 機械的データ (プリロードされたボールベアリング) 23 最大許容回転数 20000 rpm 24 スラストがた-スラスト荷重 < 1.5 N 0 mm > 1.5 N 0.14 mm 25 ラジアルがた プリロード 26 最大スラスト荷重 (ダイナミック) 1 N 27 最大挿入力 (スタティック) 18 N (スタティック、シャフト支持) 28 最大ラジアル荷重 (フランジから5 mm) 6 N	n [rpm] 	■ 連続運転範囲 熱抵抗が上の表の値 (17および18行目) である場合、周囲温度が25°Cで連続運転中に巻線最高許容温度に達する = 温度制限 □ 短時間運転 短時間の過負荷 (断続) 運転 — 定格出力

その他の仕様	maxonモジュラシステム	詳細はカタログ36ページ
29 永久磁石磁極ペア数 30 位相数 31 モータ質量 表の値は公称値。 ピン配置 (AWG 24ケーブル) 茶 モータ巻線 1 Pin 1 赤 モータ巻線 2 Pin 2 橙 モータ巻線 3 Pin 3 黄 V _{Hall} 3-24 VDC Pin 4 緑 GND Pin 5 青 ホールセンサ 1 Pin 6 紫 ホールセンサ 2 Pin 7 灰 ホールセンサ 3 Pin 8 ホールセンサの回路図はP. 47	1 3 52 g ブラネタリギアヘッド Ø16 mm 0.2-0.6 Nm ページ 370 ブラネタリギアヘッド Ø22 mm 0.5-2.0 Nm ページ 377 スクリウドライブ Ø16 mm ページ 411-413 スクリウドライブ Ø22 mm ページ 414/415	エンコーダMR 128/256/512パルス 2/3チャンネル ページ 462 適合可能な電子回路: 注意事項 ページ 36 ESCON Module 24/2 486 ESCON 36/3 EC 487 ESCON Mod. 50/4 EC-S 487 DEC Module 24/2 491 EPOS4 Micro 24/5 495 EPOS4 Mod./Comp. 24/1.5 496 EPOS4 Comp. 24/5 3-axes 497