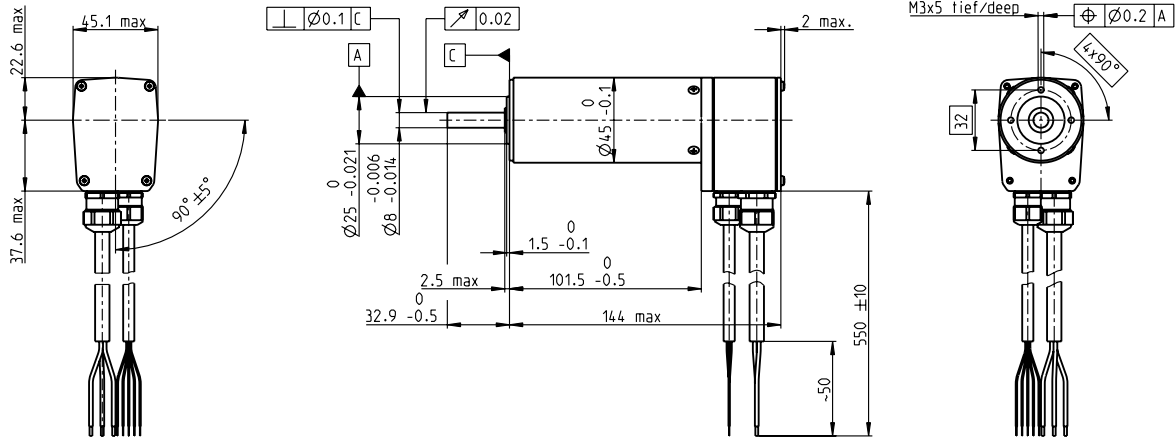


EC 45 Ø45 mm, ブラシレス、250 W



M 1:4

- 標準在庫製品
- 標準製品
- 特別仕様製品 (受注生産)

型式番号	136210	136207	136211	136208	136212	136209
モータデータ						

モータデータ		136210	136207	136211	136208	136212	136209
公称電圧時のデータ							
1 公称電圧	V	24	24	36	36	48	48
2 無負荷回転数	rpm	8670	5000	10400	6010	10700	6160
3 無負荷電流	mA	897	341	834	312	656	244
4 最大連続トルク時の回転数	rpm	7970	4300	9730	5320	10000	5490
5 最大連続トルク	mNm	311	331	312	341	316	347
6 最大連続電流	A	12.5	7.51	10.2	6.21	7.94	4.86
7 停動トルク	mNm	4400	2540	5750	3320	6110	3530
8 起動電流	A	167	55.8	175	58.3	143	47.7
9 最大効率	%	86	85	87	86	87	87
モータ固有値							
10 端子間抵抗 (相-相)	Ω	0.143	0.43	0.206	0.617	0.336	1.01
11 端子間インダクタンス (相-相)	mH	0.0565	0.17	0.0883	0.265	0.149	0.448
12 トルク定数	mNm/A	26.3	45.5	32.8	56.9	42.7	73.9
13 回転数定数	rpm/V	364	210	291	168	224	129
14 回転数/トルク勾配	rpm/mNm	1.98	1.98	1.82	1.82	1.76	1.76
15 機械的時定数	ms	4.34	4.34	3.99	3.99	3.85	3.85
16 ロータ慣性モーメント	gcm ²	209	209	209	209	209	209

仕様	運転範囲	説明
熱データ 17 熱抵抗 (ハウジング/周囲間) 1.7 K/W 18 熱抵抗 (巻線/ハウジング間) 1.1 K/W 19 熱時定数 (巻線) 31 s 20 熱時定数 (モータ) 1570 s 21 使用温度範囲 -20...+100°C 22 最高巻線許容温度 +125°C 機械的データ (プリロードされたボールベアリング) 23 最大許容回転数 12 000 rpm 24 スラストがた - < 20 N 0 mm スラスト荷重 > 20 N max. 0.15 mm 25 ラジアルがた プリロード 26 最大スラスト荷重 (ダイナミック) 16 N 27 最大挿入力 (スタティック) 182 N (スタティック、シャフト支持) 5000 N 28 最大ラジアル荷重 (フランジから5 mm) 180 N		<p>連続運転範囲 熱抵抗が上の表の値 (17および18行目) である場合、周囲温度が25°Cで連続運転中に巻線最高許容温度に達する = 温度制限。</p> <p>短時間運転 短期間の過負荷 (断続) 運転</p> <p>定格出力</p>

maxonモジュラーシステム	詳細はカタログ36ページ
29 永久磁石磁極ベア数 1 30 位相数 3 31 モータ質量 1150 g 保護等級 IP54*	エンコーダ HEDL 9140 500パルス、3チャンネル ページ 478 レゾルバ Res 26 Ø26 mm 10 V ページ 481 ブレーキ AB 28 24 VDC 0.4 Nm ページ 520
その他の仕様 表の値は公称値。 ピン配置 モータ (AWG 16ケーブル) ケーブル 1 モータ巻線 1 ケーブル 2 モータ巻線 2 ケーブル 3 モータ巻線 3 ピン配置 センサ (AWG 24ケーブル)¹⁾ 白 ホールセンサ 3 茶 ホールセンサ 2 緑 ホールセンサ 1 黄 GND 灰 V _{Hall} 4.5-24 VDC ホールセンサの回路図はP. 47 <small>¹⁾ レゾルバとの組み合わせは不可。</small>	適合可能な電子回路: 注意事項 ページ 36 ESCON Module 50/5 487 ESCON Mod. 50/4 EC-S 487 ESCON Mod. 50/8 (HE) 488 ESCON 50/5 489 ESCON 70/10 489 DEC Module 50/5 491 EPOS4 Mod./Comp. 50/5 496 EPOS4 Mod./Comp. 50/8 497 EPOS4 Mod./Comp. 50/15 497 EPOS4 50/5 501 EPOS4 70/15 501

*保護等級はフランジ側シーリングが取り付けられた状態のみ。