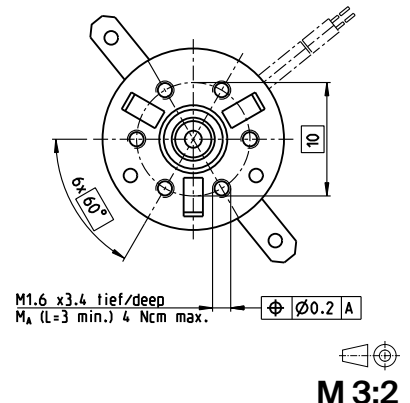
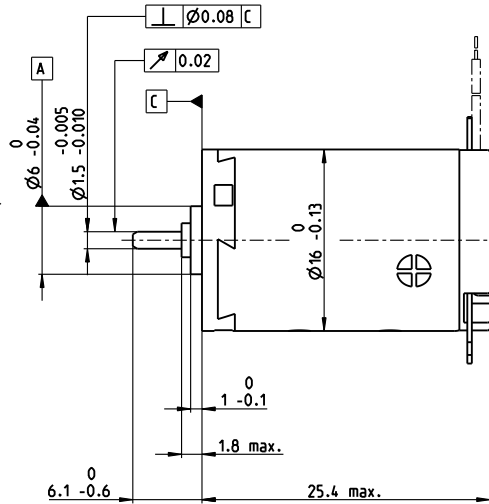
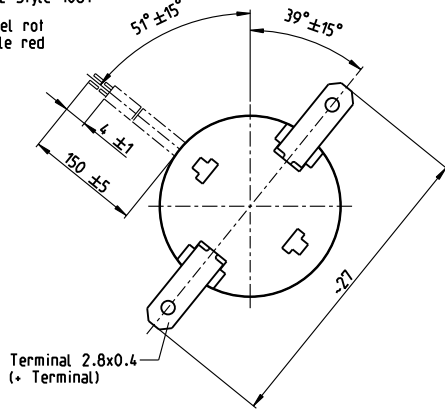


A-max 16 \varnothing 16 mm, 貴金属ブラシ CLL, 2 W

Kabel AWG 26/7
cable UL Style 1061
⊕ Kabel rot
cable red



M 3:2

A-max

- 標準在庫製品
- 標準製品
- 特別仕様製品 (受注生産)

		型式番号									
端子仕様		110041	110042	110043	110044	110045	110046	110047	110048	110049	110050
ケーブル仕様		139820	352815	134844	231379	220514	304672	352823	352816	260678	352817

モータデータ

公称電圧時のデータ											
1 公称電圧	V	1.5	3	6	9	12	15	18	21	24	30
2 無負荷回転数	rpm	10800	11000	10100	12300	12300	13200	14100	13700	13800	11400
3 無負荷電流	mA	61.4	38.1	13.9	12.7	9.54	8.57	7.99	6.53	5.83	3.37
4 最大連続トルク時の回転数	rpm	9360	8810	4530	6700	6660	7590	8480	8040	8120	5480
5 最大連続トルク	mNm	0.712	1.3	2.22	2.19	2.17	2.17	2.15	2.14	2.11	2.08
6 最大連続電流	A	0.6	0.6	0.408	0.327	0.243	0.209	0.185	0.153	0.134	0.0864
7 停動トルク	mNm	4.79	4.51	4.03	4.82	4.77	5.16	5.44	5.22	5.12	4.04
8 起動電流	A	3.66	1.97	0.723	0.702	0.52	0.482	0.453	0.362	0.315	0.164
9 最大効率	%	76	75	75	76	76	76	76	76	76	74
モータ固有値											
10 端子間抵抗	Ω	0.41	1.52	8.3	12.8	23.1	31.1	39.7	57.9	76.2	183
11 端子間インダクタンス	mH	0.017	0.052	0.306	0.467	0.83	1.13	1.42	2.05	2.61	6.01
12 トルク定数	mNm/A	1.31	2.29	5.57	6.88	9.17	10.7	12	14.4	16.3	24.7
13 回転数定数	rpm/V	7290	4170	1720	1390	1040	893	795	663	587	387
14 回転数/トルク勾配	rpm/mNm	2280	2770	2560	2590	2620	2600	2630	2670	2750	2880
15 機械的時定数	ms	25.3	23.8	23.2	23.3	23.3	23.4	23.5	23.4	23.5	23.9
16 ロータ慣性モーメント	gcm ²	1.06	0.82	0.868	0.859	0.849	0.859	0.852	0.838	0.816	0.793

仕様

- 熱データ**
- 17 熱抵抗 (ハウジング/周囲間) 29.8 K/W
 - 18 熱抵抗 (巻線/ハウジング間) 5.5 K/W
 - 19 熱時定数 (巻線) 3.55 s
 - 20 熱時定数 (モータ) 165 s
 - 21 使用温度範囲 -30...+65°C
 - 22 最高巻線許容温度 +85°C

- 機械的データ (焼結スリプベアリング)**
- 23 最大許容回転数 19000 rpm
 - 24 スラストがた 0.05 - 0.15 mm
 - 25 ラジアルがた 0.012 mm
 - 26 最大スラスト荷重 (ダイナミック) 0.8 N
 - 27 最大挿入力 (スタティック) 35 N
 - 28 最大ラジアル荷重 (フランジから5 mm) 1.4 N

- 機械的データ (ボールベアリング)**
- 23 最大許容回転数 19000 rpm
 - 24 スラストがた 0.05 - 0.15 mm
 - 25 ラジアルがた 0.025 mm
 - 26 最大スラスト荷重 (ダイナミック) 2.2 N
 - 27 最大挿入力 (スタティック) 30 N
 - 28 最大ラジアル荷重 (フランジから5 mm) 7.8 N

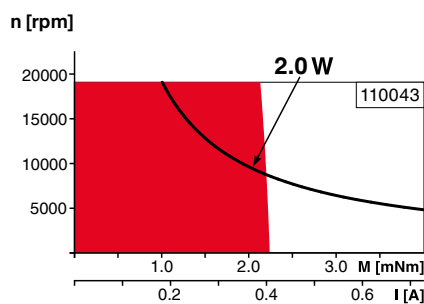
- その他の仕様**
- 29 永久磁石磁極ペア数 1
 - 30 コミュテータ・セグメント数 7
 - 31 モータ質量 21 g
- CLL = キャパシタ・ロング・ライフ

表の値は公称値。
数値の説明72ページ

オプション

焼結スリプベアリングの代わりにボールベアリング
CLLなし

運転範囲



説明

連続運転範囲
熱抵抗が上の表の値 (17および18行目) である場合、周囲温度が25°Cで連続運転中に巻線最高許容温度に達する = 温度制限。

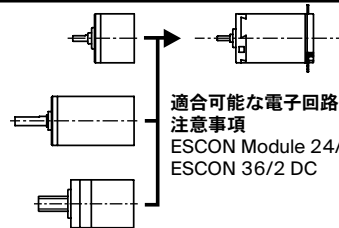
短時間運転
短期間の過負荷 (断続) 運転

— 定格出力

maxonモジュラシステム

詳細はカタログ34ページ

- スパーギアヘッド**
 \varnothing 16 mm
0.01-0.1 Nm
ページ 365-368
- プラネタリギアヘッド**
 \varnothing 16 mm
0.1-0.6 Nm
ページ 369/370
- スクリュードライブ**
 \varnothing 16 mm
ページ 411-413



適合可能な電子回路:
注意事項
ESCON Module 24/2 486
ESCON 36/2 DC 486