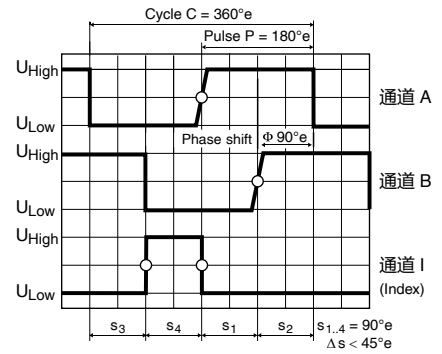
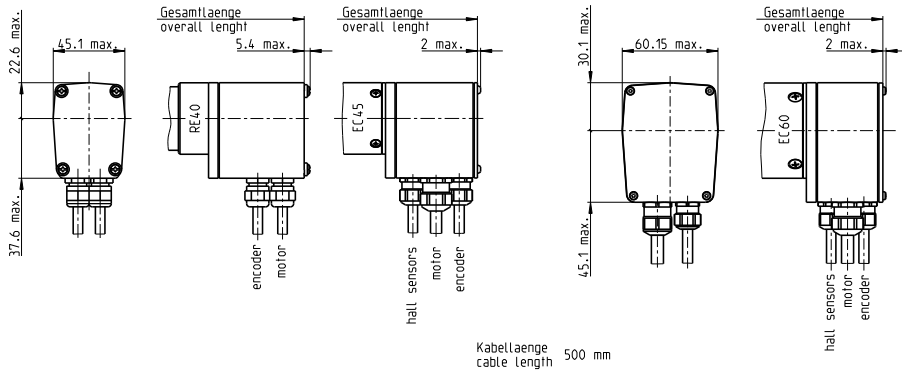


# 编码器 HEDL 9140 500 CPT, 3通道, 带线驱RS 422

sensor



顺时针旋转方向 (顺时针定义 68)

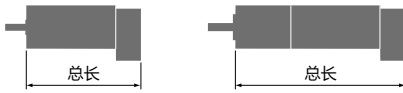
- 库存零件系列
- 标准系列
- 特殊系列 (按客户要求)

**零件号**

137959

**类型**

每圈计数	500
通道数	3
最大运行频率 (kHz)	100
最大转速 (rpm)	12000



**maxon模块化系统**

+ 电机	页码	+ 减速箱	页码	+ 制动器	页码	总长 [mm] / ● 参见齿轮箱
RE 40, 150 W	141					125.1
RE 40, 150 W	141	GP 42, 3 - 15 Nm	396			●
RE 40, 150 W	141	GP 52, 4 - 30 Nm	401			●
RE 40, 150 W	141			AB 28	520	135.6
RE 40, 150 W	141	GP 42, 3 - 15 Nm	396	AB 28	520	●
RE 40, 150 W	141	GP 52, 4 - 30 Nm	401	AB 28	520	●
EC 45, 150 W	230					126.8
EC 45, 150 W	230	GP 42, 3 - 15 Nm	396			●
EC 45, 150 W	230	GP 52, 4 - 30 Nm	401			●
EC 45, 150 W	230			AB 28	520	135.6
EC 45, 150 W	230	GP 42, 3 - 15 Nm	396	AB 28	520	●
EC 45, 150 W	230	GP 52, 4 - 30 Nm	401	AB 28	520	●
EC 45, 250 W	231					159.6
EC 45, 250 W	231	GP 42, 3 - 15 Nm	397			●
EC 45, 250 W	231	GP 52, 4 - 30 Nm	401			●
EC 45, 250 W	231	GP 62, 8 - 50 Nm	403			●
EC 45, 250 W	231			AB 28	520	168.4
EC 45, 250 W	231	GP 42, 3 - 15 Nm	396	AB 28	520	●
EC 45, 250 W	231	GP 52, 4 - 30 Nm	401	AB 28	520	●
EC 45, 250 W	231	GP 62, 8 - 50 Nm	403	AB 28	520	●
EC 60, 400 W	232					177.3
EC 60, 400 W	232	GP 81, 20 - 120 Nm	404			●
EC 60, 400 W	232			AB 41	523	214.9
EC 60, 400 W	232	GP 81, 20 - 120 Nm	404	AB 41	523	●

**技术数据**

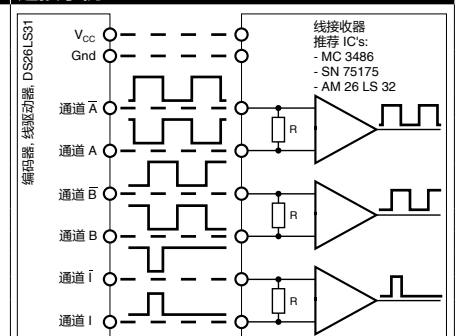
供电电压 +V <sub>CC</sub>	5 V ± 10%
典型电流值	55 mA
输出信号	EIA 标准 RS 422
线驱:	DS26LS31
相移φ	90°e ± 45°e
信号上升时间 (典型值, 在C <sub>L</sub> = 25 pF, R <sub>L</sub> = 11 kΩ, 25 °C)	180 ns
信号下降时间 (典型值, 在C <sub>L</sub> = 25 pF, R <sub>L</sub> = 11 kΩ, 25 °C)	40 ns
零位脉冲宽度	90°e
运行温度范围	-40...+85 °C
码盘转动惯量	≤ 0.6 gcm <sup>2</sup>
最大角加速度	250 000 rad s <sup>-2</sup>
每个通道输出电流	± 20 mA

**引脚分配**

电缆, 白色	=	2 V <sub>CC</sub> 5 VDC
电缆, 棕色	=	3 接地
电缆, 绿色	=	5 通道 A
电缆, 黄色	=	6 通道 A
电缆, 灰色	=	7 通道 B
电缆, 粉色	=	8 通道 B
电缆, 蓝色	=	9 通道 I (零位)
电缆, 红色	=	10 通道 I (零位)

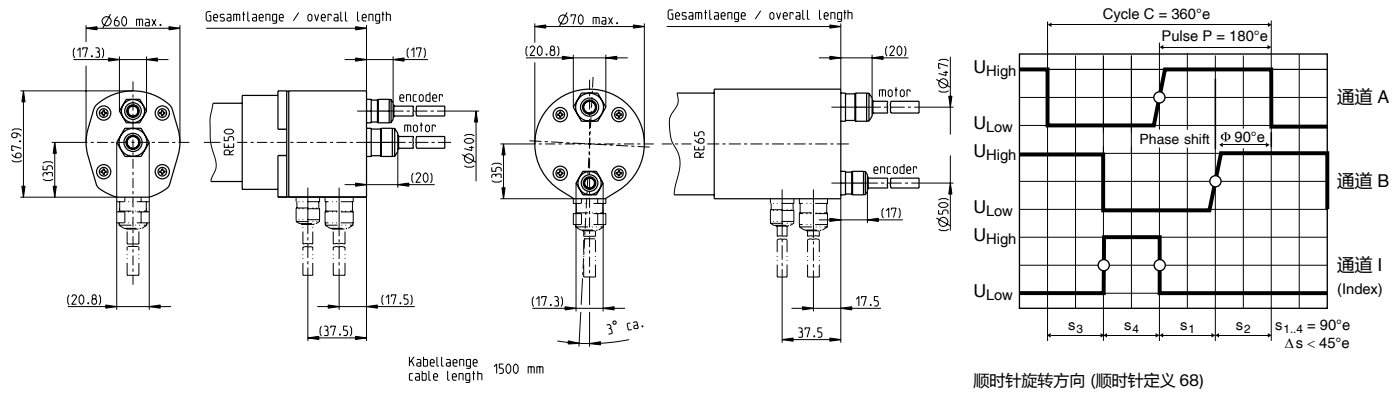
电缆尺寸 8 × 0.25 mm<sup>2</sup>

**连接示例**



引线端电阻 R = 120 Ω (典型值)

# 编码器 HEDL 9140 500 CPT, 3通道, 带线驱RS 422

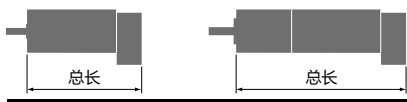


sensor

- 库存零件系列
- 标准系列
- 特殊系列 (按客户要求)

零件号	
轴向出线	386051      386001
径向出线	386053      386002

类型		
每圈计数	500	500
通道数	3	3
最大运行频率 (kHz)	100	100
最大转速 (rpm)	12 000	12 000



maxon模块化系统						
+ 电机	页码	+ 减速箱	页码	+ 制动器	页码	总长 [mm] / • 参见齿轮箱
RE 50, 200 W	142					170.4
RE 50, 200 W	142	GP 52, 4 - 30 Nm	401			•
RE 50, 200 W	142	GP 62, 8 - 50 Nm	403			•
RE 50, 200 W	142			AB 44	524	183.4
RE 50, 200 W	142	GP 52, 4 - 30 Nm	401	AB 44	524	•
RE 50, 200 W	142	GP 62, 8 - 50 Nm	403	AB 44	524	•
RE 65, 250 W	143					187.5
RE 65, 250 W	143	GP 81, 20 - 120 Nm	404			•
RE 65, 250 W	143			AB 44	524	205.5
RE 65, 250 W	143	GP 81, 20 - 120 Nm	404	AB 44	524	•

技术数据	
供电电压 +V <sub>CC</sub>	5 V ± 10%
典型电流值	55 mA
输出信号	EIA 标准 RS 422
线驱:	DS26LS31
相移φ	90°e ± 45°e
信号上升时间 (典型值, 在C <sub>L</sub> = 25 pF, R <sub>L</sub> = 11 kΩ, 25 °C)	180 ns
信号下降时间 (典型值, 在C <sub>L</sub> = 25 pF, R <sub>L</sub> = 11 kΩ, 25 °C)	40 ns
零位脉冲宽度	90°e
运行温度范围	-40...+85 °C
码盘转动惯量	≤ 0.6 gcm <sup>2</sup>
最大角加速度	250 000 rad s <sup>-2</sup>
每个通道输出电流	± 20 mA
防护等级	IP54

引脚分配	
<b>编码器</b>	
电缆, 白色	= V <sub>CC</sub> 5 VDC
电缆, 棕色	= 接地
电缆, 绿色	= 通道 A
电缆, 黄色	= 通道 A
电缆, 灰色	= 通道 B
电缆, 粉色	= 通道 B
电缆, 蓝色	= 通道 I (零位)
电缆, 红色	= 通道 I (零位)
电缆尺寸 8 × 0.25 mm <sup>2</sup>	
<b>电机</b>	
电缆, 白色	= 电机 +
电缆, 棕色	= 电机 -
电缆尺寸 2 × 1.0 mm <sup>2</sup>	

