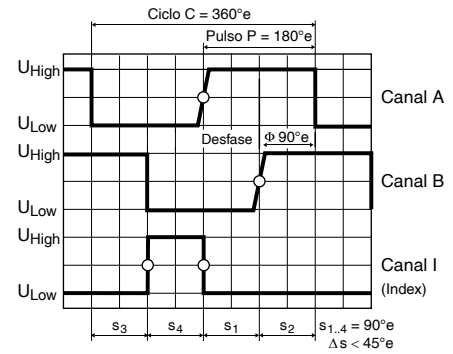
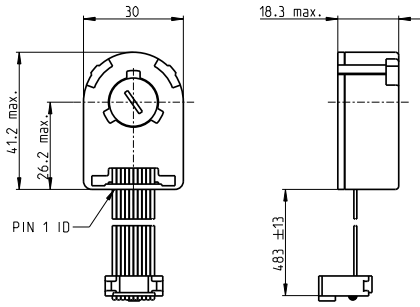


Encoder HEDL 5540 500 ppv, 3 canales, con line driver RS 422



sensor

Sentido de rotación cw (Definición cw P. 68)

- Programa Stock
- Programa Estándar
- Programa Especial (previo encargo)

Referencia				
110512	110514	110516	110518	X drives

Tipo	110512	110514	110516	110518	X drives
Número de pulsos por vuelta	500	500	500	500	500
Número de canales	3	3	3	3	3
Máx. frecuencia de funcionamiento (kHz)	100	100	100	100	100
Máx. velocidad (rpm)	12000	12000	12000	12000	12000
Diámetro de eje (mm)	3	4	6	8	2-4

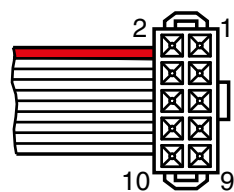
Sistema Modular maxon

+ Motor	Página	+ Reductor	Página	+ Freno	Página	Longitud total [mm] / • ver reductor
RE 25	134/136					75.3
RE 25	134/136	GP 26/GP 32	381/383			•
RE 25	134/136	KD 32, 1.0 - 4.5 Nm	394			•
RE 25	134/136	GP 32, 0.75 - 6.0 Nm	384/387			•
RE 25	134/136	GP 32 S	416-421			•
RE 25, 20 W	135					63.8
RE 25, 20 W	135	GP 22, 0.5 Nm	375			•
RE 25, 20 W	135	GP 26/GP 32	381/383			•
RE 25, 20 W	135	KD 32, 1.0 - 4.5 Nm	394			•
RE 25, 20 W	135	GP 32, 0.75 - 6.0 Nm	384/387			•
RE 25, 20 W	135	GP 32 S	416-421			•
RE 25, 20 W	135			AB 28	519	94.3
RE 25, 20 W	135	GP 26/GP 32	381/383	AB 28	519	•
RE 25, 20 W	135	KD 32, 1.0 - 4.5 Nm	394	AB 28	519	•
RE 25, 20 W	135	GP 32, 0.75 - 6.0 Nm	384/387	AB 28	519	•
RE 25, 20 W	135	GP 32 S	416-421	AB 28	519	•
RE 25, 20 W	136			AB 28	519	105.8
RE 25, 20 W	136	GP 26/GP 32	381/383	AB 28	519	•
RE 25, 20 W	136	KD 32, 1.0 - 4.5 Nm	394	AB 28	519	•
RE 25, 20 W	136	GP 32, 0.75 - 6.0 Nm	384/387	AB 28	519	•
RE 25, 20 W	136	GP 32 S	416-421	AB 28	519	•
RE 30, 15 W	137					88.8
RE 30, 15 W	137	GP 32, 0.75 - 4.5 Nm	385			•
RE 30, 60 W	138					88.8
RE 30, 60 W	138	GP 32, 0.75 - 6.0 Nm	383-390			•
RE 30, 60 W	138	KD 32, 1.0 - 4.5 Nm	394			•
RE 30, 60 W	138	GP 32 S	416-421			•
RE 35, 90 W	139					91.7
RE 35, 90 W	139	GP 32, 0.75 - 8.0 Nm	383-391			•
RE 35, 90 W	139	GP 42, 3.0 - 15.0 Nm	396			•
RE 35, 90 W	139	GP 32 S	416-421			•
RE 35, 90 W	139			AB 28	519	124.3
RE 35, 90 W	139	GP 32, 0.75 - 8.0 Nm	383-391	AB 28	519	•
RE 35, 90 W	139	GP 42, 3.0 - 15.0 Nm	396	AB 28	519	•
RE 35, 90 W	139	GP 32 S	417-421	AB 28	519	•

Datos técnicos

Tensión de alimentación V _{CC}	5 V ± 10%
Consumo de corriente nominal	55 mA
Señal de salida	EIA Standard RS 422
Drivers integrados:	DS26LS31
Desfase φ	90°e ± 45°e
Tiempo del frente de subida (típico con C _L = 25 pF, R _L = 2.7 kΩ, 25°C)	180 ns
Tiempo del frente de bajada (típico con C _L = 25 pF, R _L = 2.7 kΩ, 25°C)	40 ns
Anchura de pulso index	90°e
Rango de temperaturas	-40...+100°C
Momento de la inercia de la rueda de código	≤ 0.6 gcm ²
Máx. aceleración angular	250 000 rad s ⁻²
Corriente de salida por canal	± 20 mA

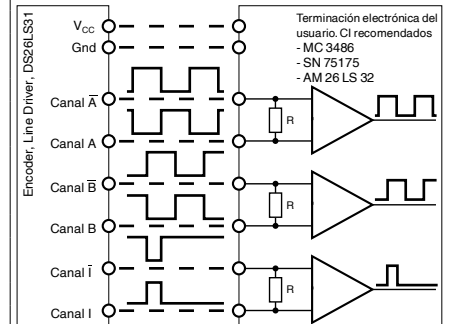
Conexión



- 1 N.C.
- 2 V_{CC}
- 3 GND
- 4 N.C.
- 5 Canal Ā
- 6 Canal A
- 7 Canal B̄
- 8 Canal B
- 9 Canal I (Index)
- 10 Canal I (Index)

Tipo de conector DIN 41651/
EN 60603-13
Cable plano AWG 28

Ejemplo de conexión

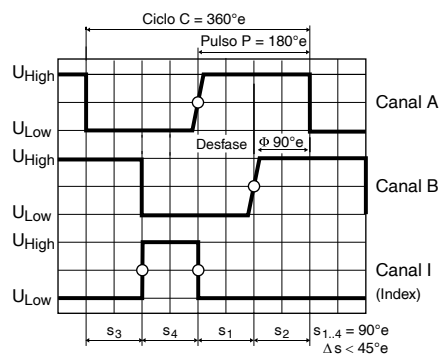
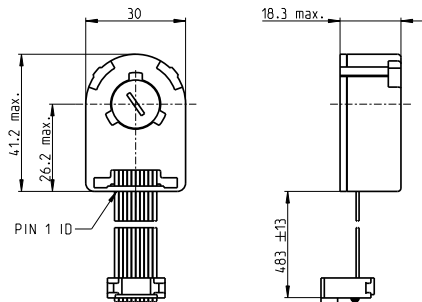


Resistencia en bornes R = típica 120 Ω

La señal del canal index I está sincronizada con el c. A o B.

Encoder HEDL 5540 500 ppv, 3 canales, con line driver RS 422

sensor



Sentido de rotación cw (Definición cw P. 68)

- Programa Stock
- Programa Estándar
- Programa Especial (previo encargo)

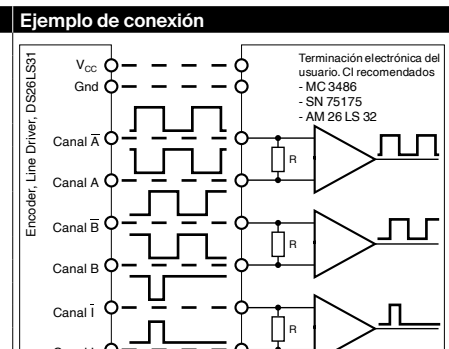
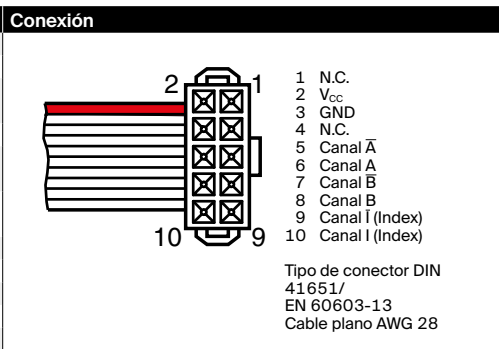
Referencia					
Tipo	110512	110514	110516	110518	X drives

Número de pulsos por vuelta	500	500	500	500	500
Número de canales	3	3	3	3	3
Máx. frecuencia de funcionamiento (kHz)	100	100	100	100	100
Máx. velocidad (rpm)	12000	12000	12000	12000	12000
Diámetro de eje (mm)	3	4	6	8	2-4



Sistema Modular maxon						
+ Motor	Página	+ Reductor	Página	+ Freno	Página	Longitud total [mm] / • ver reductor
RE 40, 25 W	140					91.7
RE 40, 150 W	141					91.7
RE 40, 150 W	141	GP 42, 3.0 - 15.0 Nm	396			•
RE 40, 150 W	141	GP 52, 4.0 - 30.0 Nm	401			•
RE 40, 150 W	141			AB 28	519	124.3
RE 40, 150 W	141	GP 42, 3.0 - 15.0 Nm	396	AB 28	519	•
RE 40, 150 W	141	GP 52, 4.0 - 30.0 Nm	401	AB 28	519	•
RE 50, 200 W	142					128.7
RE 50, 200 W	142	GP 52, 4.0 - 30.0 Nm	402			•
RE 50, 200 W	142	GP 62, 8.0 - 50.0 Nm	403			•
RE 65, 250 W	143					157.3
RE 65, 250 W	143	GP 81, 20.0 - 120.0 Nm	404			•
A-max 26	161-164					63.1
A-max 26	161-164	GP 26, 0.75 - 4.5 Nm	381			•
A-max 26	161-164	GS 30/GP 32	382/385			•
A-max 26	161-164	GP 32, 0.75 - 6.0 Nm	384/387			•
A-max 26	161-164	GS 38, 0.1 - 0.6 Nm	395			•
A-max 26	161-164	GP 32 S	416-421			•
A-max 32	166					82.3
A-max 32	166	GP 32, 0.75 - 6.0 Nm	383-388			•
A-max 32	166	GS 38, 0.1 - 0.6 Nm	395			•
A-max 32	166	GP 32 S	416-421			•
EC 32, 80 W	228					78.4
EC 32, 80 W	228	GP 32, 0.75 - 6.0 Nm	383-390			•
EC 32, 80 W	228	GP 32 S	416-421			•
EC 40, 170 W	229					103.4
EC 40, 170 W	229	GP 42, 3.0 - 15.0 Nm	396			•
EC 40, 170 W	229	GP 52, 4.0 - 30.0 Nm	401			•

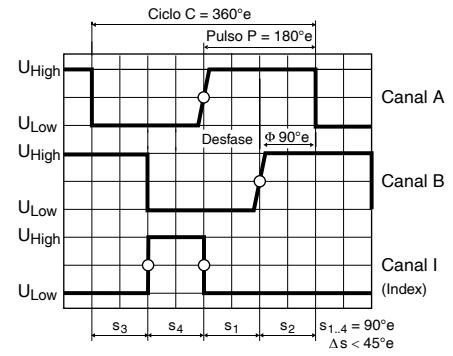
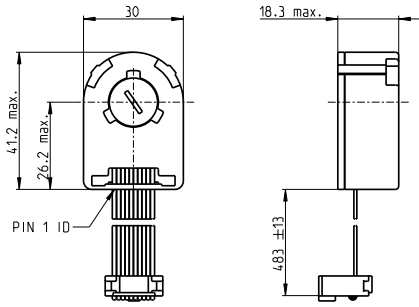
Datos técnicos	
Tensión de alimentación V_{cc}	5 V ± 10%
Consumo de corriente nominal	55 mA
Señal de salida	EIA Standard RS 422
Drivers integrados:	DS26LS31
Desfase ϕ	90°e ± 45°e
Tiempo del frente de subida (típico con $C_L = 25$ pF, $R_L = 2.7$ k Ω , 25°C)	180 ns
Tiempo del frente de bajada (típico con $C_L = 25$ pF, $R_L = 2.7$ k Ω , 25°C)	40 ns
Anchura de pulso index	90°e
Rango de temperaturas	-40...+100°C
Momento de la inercia de la rueda de código	≤ 0.6 gcm ²
Máx. aceleración angular	250 000 rad s ⁻²
Corriente de salida por canal	± 20 mA



La señal del canal index I está sincronizada con el canal A o B.

Resistencia en bornes R = típica 120 Ω

Encoder HEDL 5540 500 ppv, 3 canales, con line driver RS 422



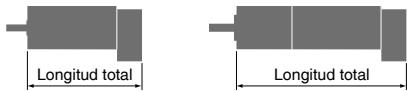
Sentido de rotación cw (Definición cw P. 68)

sensor

- Programa Stock
- Programa Estándar
- Programa Especial (previo encargo)

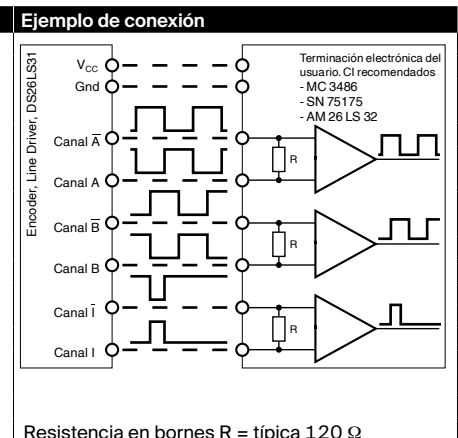
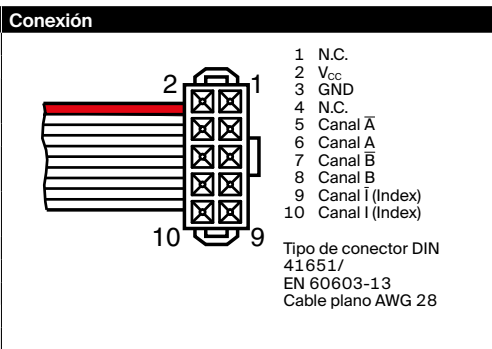
Referencia				
110512	110514	110516	110518	X drives

Tipo	110512	110514	110516	110518	X drives
Número de pulsos por vuelta	500	500	500	500	500
Número de canales	3	3	3	3	3
Máx. frecuencia de funcionamiento (kHz)	100	100	100	100	100
Máx. velocidad (rpm)	12000	12000	12000	12000	12000
Diámetro de eje (mm)	3	4	6	8	2-4



Sistema Modular maxon						
+ Motor	Página	+ Reductor	Página	+ Freno	Página	Longitud total [mm] / • ver reductor
EC-max 30, 40 W	240					62.6
EC-max 30, 40 W	240	GP 32, 1.0 - 8.0 Nm	388/391			•
EC-max 30, 40 W	240	KD 32, 1.0 - 4.5 Nm	394			•
EC-max 30, 40 W	240	GP 32 S	416-421			•
EC-max 30, 40 W	240			AB 20	516	98.4
EC-max 30, 40 W	240	GP 32, 1.0 - 8.0 Nm	388/391	AB 20	516	•
EC-max 30, 40 W	240	KD 32, 1.0 - 4.5 Nm	394	AB 20	516	•
EC-max 30, 40 W	240	GP 32 S	416-421	AB 20	516	•
EC-max 30, 60 W	241					84.6
EC-max 30, 60 W	241	GP 32, 1.0 - 8.0 Nm	388/391			•
EC-max 30, 60 W	241	KD 32, 1.0 - 4.5 Nm	394			•
EC-max 30, 60 W	241	GP 42, 3.0 - 15.0 Nm	397			•
EC-max 30, 60 W	241			AB 20	516	120.4
EC-max 30, 60 W	241	GP 32, 1.0 - 8.0 Nm	388/391	AB 20	516	•
EC-max 30, 60 W	241	KD 32, 1.0 - 4.5 Nm	394	AB 20	516	•
EC-max 30, 60 W	241	GP 42, 3.0 - 15.0 Nm	397	AB 20	516	•
EC-max 40, 70 W	242					81.4
EC-max 40, 70 W	242	GP 42, 3.0 - 15.0 Nm	397			•
EC-max 40, 70 W	242			AB 28	518	110.7
EC-max 40, 70 W	242	GP 42, 3.0 - 15.0 Nm	397	AB 28	518	•
EC-max 40, 120 W	243					111.4
EC-max 40, 120 W	243	GP 52, 4.0 - 30.0 Nm	402			•
EC-max 40, 120 W	243			AB 28	518	140.7
EC-max 40, 120 W	243	GP 52, 4.0 - 30.0 Nm	402	AB 28	518	•
EC-4pole 22, 90 W	247					70.1
EC-4pole 22, 90 W	247	GP 22/GP 32	378/388			•
EC-4pole 22, 90 W	247	GP 32 S	416-421			•
EC-4pole 22, 120 W	248					87.5
EC-4pole 22, 120 W	248	GP 22/GP 32	378/388			•
EC-4pole 22, 120 W	248	GP 32 S	416-421			•

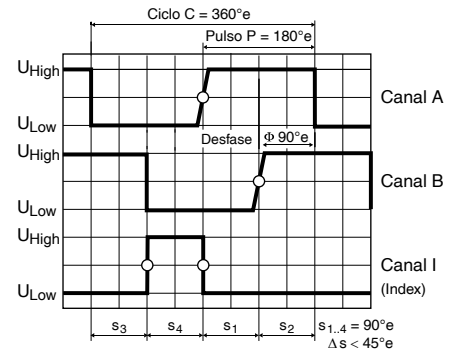
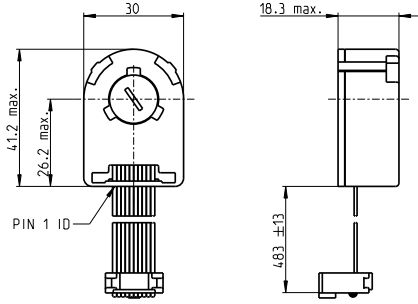
Datos técnicos	
Tensión de alimentación V _{CC}	5 V ± 10%
Consumo de corriente nominal	55 mA
Señal de salida	EIA Standard RS 422
Drivers integrados:	DS26LS31
Desfase φ	90°e ± 45°e
Tiempo del frente de subida (típico con C _L = 25 pF, R _L = 2.7 kΩ, 25°C)	180 ns
Tiempo del frente de bajada (típico con C _L = 25 pF, R _L = 2.7 kΩ, 25°C)	40 ns
Anchura de pulso index	90°e
Rango de temperaturas	-40...+100°C
Momento de la inercia de la rueda de código	≤ 0.6 gcm ²
Máx. aceleración angular	250 000 rad s ⁻²
Corriente de salida por canal	± 20 mA



La señal del canal index I está sincronizada con el canal A o B.

Encoder HEDL 5540 500 ppv, 3 canales, con line driver RS 422

sensor

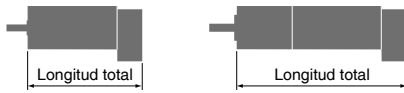


Sentido de rotación cw (Definición cw P. 68)

- Programa Stock
- Programa Estándar
- Programa Especial (previo encargo)

Referencia					
Tipo	110512	110514	110516	110518	X drives
Número de pulsos por vuelta	500	500	500	500	500
Número de canales	3	3	3	3	3
Máx. frecuencia de funcionamiento (kHz)	100	100	100	100	100
Máx. velocidad (rpm)	12000	12000	12000	12000	12000
Diámetro de eje (mm)	3	4	6	8	2-4

Tipo	110512	110514	110516	110518	X drives
Número de pulsos por vuelta	500	500	500	500	500
Número de canales	3	3	3	3	3
Máx. frecuencia de funcionamiento (kHz)	100	100	100	100	100
Máx. velocidad (rpm)	12000	12000	12000	12000	12000
Diámetro de eje (mm)	3	4	6	8	2-4



Sistema Modular maxon						
+ Motor	Página	+ Reductor	Página	+ Freno	Página	Longitud total [mm] / • ver reductor
EC-4pole 30, 100 W	249					67.6
EC-4pole 30, 100 W	249	GP 32, 4.0 - 8.0 Nm	391			•
EC-4pole 30, 100 W	249	GP 42, 3 - 15 Nm	397			•
EC-4pole 30, 100 W	249			AB 20	516	104.0
EC-4pole 30, 100 W	249	GP 32, 4.0 - 8.0 Nm	391	AB 20	516	•
EC-4pole 30, 100 W	249	GP 42, 3 - 15 Nm	397	AB 20	516	•
EC-4pole 30, 200 W	251					84.6
EC-4pole 30, 200 W	251	GP 32, 4.0 - 8.0 Nm	391			•
EC-4pole 30, 200 W	251	GP 42, 3 - 15 Nm	397			•
EC-4pole 30, 200 W	251			AB 20	516	121.0
EC-4pole 30, 200 W	251	GP 32, 4.0 - 8.0 Nm	391	AB 20	516	•
EC-4pole 30, 200 W	251	GP 42, 3 - 15 Nm	397	AB 20	516	•
EC-i 30, 30 W	258					62.7
EC-i 30, 30 W	258	GP 32, 1.0 - 6.0 Nm	388			•
EC-i 30, 30 W	258	GP 32 S	416-421			•
EC-i 30, 45 W	259					62.7
EC-i 30, 45 W	259	GP 32, 1.0 - 6.0 Nm	389			•
EC-i 30, 45 W	259	GP 32 S	416-421			•
EC-i 30, 50 W	260					84.7
EC-i 30, 50 W	260	GP 32, 1.0 - 6.0 Nm	389			•
EC-i 30, 50 W	260	GP 32 S	416-421			•
EC-i 30, 75 W	261					84.7
EC-i 30, 75 W	261	GP 32, 1.0 - 6.0 Nm	389			•
EC-i 30, 75 W	261	GP 32 S	416-421			•

Datos técnicos	
Tensión de alimentación V_{cc}	5 V ± 10%
Consumo de corriente nominal	55 mA
Señal de salida	EIA Standard RS 422
Drivers integrados:	DS26LS31
Desfase ϕ	90°e ± 45°e
Tiempo del frente de subida (típico con $C_L = 25$ pF, $R_L = 2.7$ k Ω , 25°C)	180 ns
Tiempo del frente de bajada (típico con $C_L = 25$ pF, $R_L = 2.7$ k Ω , 25°C)	40 ns
Anchura de pulso index	90°e
Rango de temperaturas	-40...+100°C
Momento de la inercia de la rueda de código	≤ 0.6 gcm ²
Máx. aceleración angular	250 000 rad s ⁻²
Corriente de salida por canal	± 20 mA

Conexión

- 1 N.C.
- 2 V_{cc}
- 3 GND
- 4 N.C.
- 5 Canal \bar{A}
- 6 Canal A
- 7 Canal \bar{B}
- 8 Canal B
- 9 Canal \bar{I} (Index)
- 10 Canal I (Index)

Tipo de conector DIN 41651/ EN 60603-13
Cable plano AWG 28

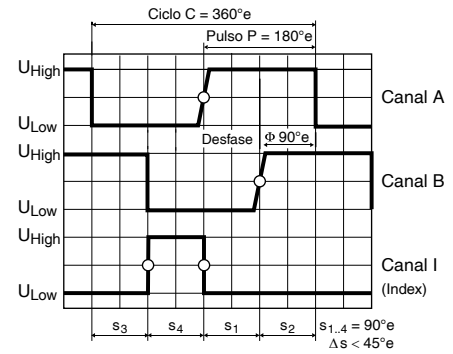
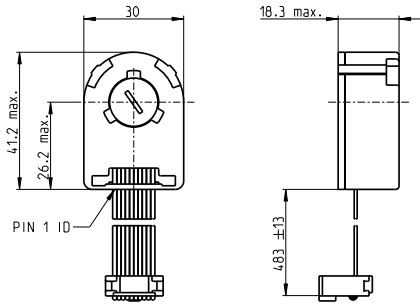
Ejemplo de conexión

Terminación electrónica del usuario. CI recomendados
- MC 3486
- SN 75175
- AM 26 LS 32

Resistencia en bornes R = típica 120 Ω

La señal del canal index I está sincronizada con el canal A o B.

Encoder HEDL 5540 500 ppv, 3 canales, con line driver RS 422



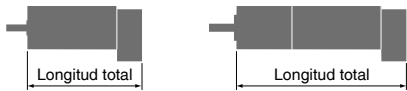
Sentido de rotación cw (Definición cw P. 68)

sensor

- Programa Stock
- Programa Estándar
- Programa Especial (previo encargo)

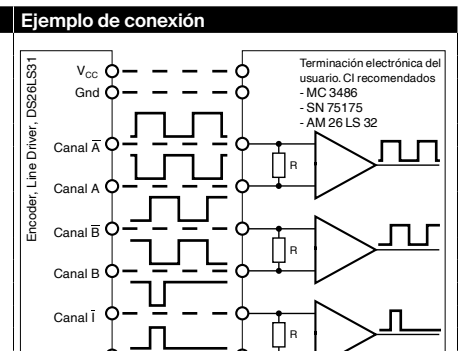
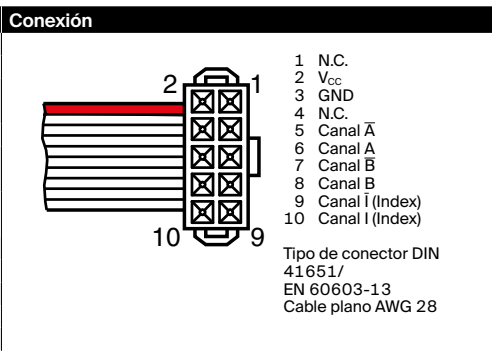
Referencia					
110512	110514	110516	110518	X drives	

Tipo	110512	110514	110516	110518	X drives
Número de pulsos por vuelta	500	500	500	500	500
Número de canales	3	3	3	3	3
Máx. frecuencia de funcionamiento (kHz)	100	100	100	100	100
Máx. velocidad (rpm)	12000	12000	12000	12000	12000
Diámetro de eje (mm)	3	4	6	8	2-4



Sistema Modular maxon						
+ Motor	Página	+ Reductor	Página	+ Freno	Página	Longitud total [mm] / • ver reductor
EC-i 40, 50 W	262/263					49.0
EC-i 40, 50 W	262	GP 32, 1.0 - 6.0 Nm	388			•
EC-i 40, 50 W	262/263	GP 42, 3.0 - 15.0 Nm	397			•
EC-i 40, 50 W	262	GP 32 S	416-421			•
EC-i 40, 70 W	264/265					59.0
EC-i 40, 70 W	264	GP 32, 1.0 - 6.0 Nm	388			•
EC-i 40, 70 W	264/265	GP 42, 3.0 - 15.0 Nm	397			•
EC-i 40, 70 W	264	GP 32 S	416-421			•
EC-i 40, 100 W	266					79.0
EC-i 40, 100 W	266	GP 42, 3.0 - 15.0 Nm	397			•
EC-i 40, 130 W	267					113.8
EC-i 40, 130 W	267	GP 42, 3.0 - 15.0 Nm	397			•
EC-i 52, 180 W	268					
EC-i 52, 180 W	268	GP 52, 4.0 - 30.0 Nm	401			100.7
EC-i 52, 200 W	269					
EC-i 52, 200 W	269	GP 52, 4.0 - 30.0 Nm	401			130.7
DCX 22 S	89-90					online
DCX 22 L	91-92					online
DCX 26 L	93-94					online
DCX 32 L	95					online
DCX 35 L	96					online

Datos técnicos	
Tensión de alimentación V _{CC}	5 V ± 10%
Consumo de corriente nominal	55 mA
Señal de salida	EIA Standard RS 422
Drivers integrados:	DS26LS31
Desfase ϕ	90°e ± 45°e
Tiempo del frente de subida (típico con C _L = 25 pF, R _L = 2.7 k Ω , 25°C)	180 ns
Tiempo del frente de bajada (típico con C _L = 25 pF, R _L = 2.7 k Ω , 25°C)	40 ns
Anchura de pulso index	90°e
Rango de temperaturas	-40...+100°C
Momento de la inercia de la rueda de código	≤ 0.6 gcm ²
Máx. aceleración angular	250 000 rad s ⁻²
Corriente de salida por canal	± 20 mA



Resistencia en bornes R = típica 120 Ω

La señal del canal index I está sincronizada con el c. A o B.