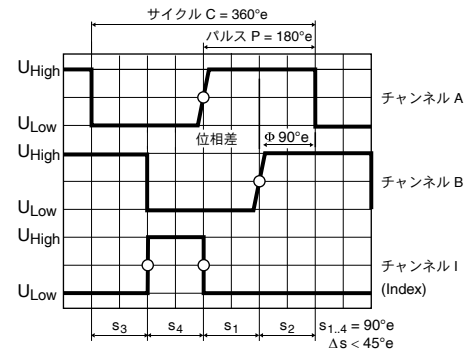
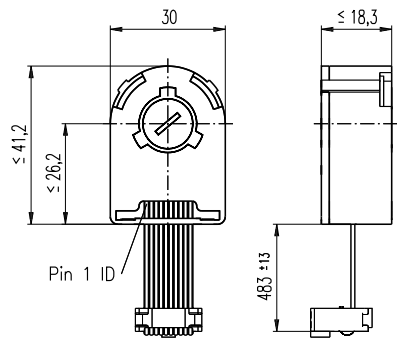


エンコーダ AEDL 5810 1024-5000 カウント、3 チャンネル、ラインドライバ RS 422



CW (時計回り) 時 (CW詳細は68ページ参照)

sensor

- 標準在庫製品
- 標準製品
- 特別仕様製品 (受注生産)

型式番号

516205	516206	516207	516208	516209	533330	X drives	X drives
--------	--------	--------	--------	--------	--------	----------	----------

タイプ	1024	5000	1024	5000	5000	5000	1024	5000
カウント/回転	1024	5000	1024	5000	5000	5000	1024	5000
チャンネル数	3	3	3	3	3	3	3	3
最大周波数 (kHz)	250	1000	250	1000	1000	1000	250	1000
最大許容回転数 (rpm)	14000	12000	14000	12000	12000	12000	14000	12000
モータ軸直径 (mm)	3	3	4	4	6	8	2-4	2-4
位相差 Φ (°e)	90 ± 25	90 ± 45	90 ± 25	90 ± 45	90 ± 45	90 ± 45	90 ± 25	90 ± 45

次ページへ続く

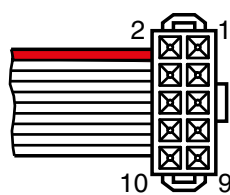
maxon モジュラーシステム

+ モータ	ページ	+ ギアヘッド	ページ	+ プレーキ	ページ	組合せの長さ [mm] / ● ギアヘッド参照	
EC-4pole 22, 90 W	247					70.1	70.1
EC-4pole 22, 90 W	247	GP 22/GP 32	378/388			●	●
EC-4pole 22, 90 W	247	GP 32 S	416-421			●	●
EC-4pole 22, 120 W	248					87.5	87.5
EC-4pole 22, 120 W	248	GP 22/GP 32	378/388			●	●
EC-4pole 22, 120 W	248	GP 32 S	416-421			●	●
EC-4pole 30, 100 W	249					67.6	67.6
EC-4pole 30, 100 W	249	GP 32, 4.0 - 8.0 Nm	391			●	●
EC-4pole 30, 100 W	249	GP 42, 3.0 - 15.0 Nm	397			●	●
EC-4pole 30, 100 W	249			AB 20	516	104.0	104.0
EC-4pole 30, 100 W	249	GP 32, 4.0 - 8.0 Nm	391	AB 20	516	●	●
EC-4pole 30, 100 W	249	GP 42, 3.0 - 15.0 Nm	397	AB 20	516	●	●
EC-4pole 30, 200 W	251					84.6	84.6
EC-4pole 30, 200 W	251	GP 32, 4.0 - 8.0 Nm	391			●	●
EC-4pole 30, 200 W	251	GP 42, 3.0 - 15.0 Nm	397			●	●
EC-4pole 30, 200 W	251			AB 20	516	121.0	121.0
EC-4pole 30, 200 W	251	GP 32, 4.0 - 8.0 Nm	391	AB 20	516	●	●
EC-4pole 30, 200 W	251	GP 42, 3.0 - 15.0 Nm	397	AB 20	516	●	●
EC-i 30, 30 W	258					62.7	62.7
EC-i 30, 30 W	258	GP 32, 1.0 - 6.0 Nm	388			●	●
EC-i 30, 30 W	258	GP 32 S	416-421			●	●
EC-i 30, 45 W	259					62.7	62.7
EC-i 30, 45 W	259	GP 32, 1.0 - 6.0 Nm	389			●	●
EC-i 30, 45 W	259	GP 32 S	416-421			●	●
EC-i 30, 50 W	260					84.7	84.7
EC-i 30, 50 W	260	GP 32, 1.0 - 6.0 Nm	389			●	●
EC-i 30, 50 W	260	GP 32 S	416-421			●	●
EC-i 30, 75 W	261					84.7	84.7
EC-i 30, 75 W	261	GP 32, 1.0 - 6.0 Nm	389			●	●
EC-i 30, 75 W	261	GP 32 S	416-421			●	●

テクニカルデータ

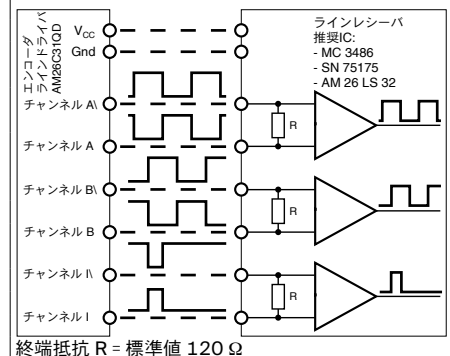
電源電圧 V _{cc}	5 V ± 10%
消費電流 (標準値)	30 mA
出力信号	EIA 標準 RS 422
使用ドライバ:	AM26C31QD
信号立ち上がり時間 (標準値, C _L = 100 pF, 25°C)	10 ns
信号立ち下がり時間 (標準値, C _L = 100 pF, 25°C)	10 ns
インデックスパルス幅	90°e
使用温度範囲	-40...85°C
コード・ホイール慣性モーメント	≤ 0.6 gcm ²
出力電流/チャンネル	± 20 mA

ピン配置



- 1 N.C.
 - 2 V_{cc}
 - 3 GND
 - 4 N.C.
 - 5 チャンネル A
 - 6 チャンネル A
 - 7 チャンネル B
 - 8 チャンネル B
 - 9 チャンネル I (Index)
 - 10 チャンネル I (Index)
- DINコネクタ 41651/
EN 60603-13
フラットケーブル AWG 28

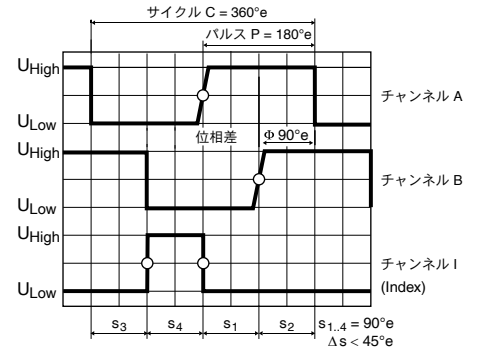
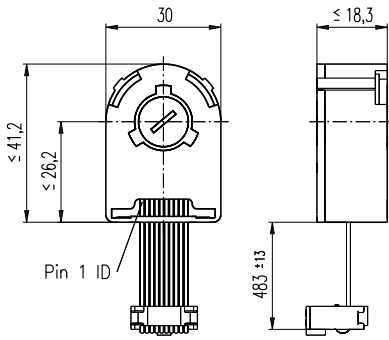
接続例



インデックス信号IはチャンネルAとBと同期。

エンコーダ AEDL 5810 1024-5000 カウント、3 チャンネル、ラインドライバ RS 422

sensor



CW (時計回り) 時 (CW詳細は68ページ参照)

- 標準在庫製品
- 標準製品
- 特別仕様製品 (受注生産)

型式番号

516205	516206	516207	516208	516209	533330	X drives	X drives
--------	--------	--------	--------	--------	--------	----------	----------

タイプ

カウント/回転	1024	5000	1024	5000	5000	5000	1024	5000
チャンネル数	3	3	3	3	3	3	3	3
最大周波数 (kHz)	250	1000	250	1000	1000	1000	250	1000
最大許容回転数 (rpm)	14000	12000	14000	12000	12000	12000	14000	12000
モータ軸直径 (mm)	3	3	4	4	6	8	2-4	2-4
位相差 φ (°e)	90 ± 25	90 ± 45	90 ± 25	90 ± 45	90 ± 45	90 ± 45	90 ± 25	90 ± 45

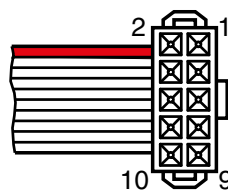
maxon モジュラーシステム

+ モータ	ページ	+ ギアヘッド	ページ	+ プレーキ	ページ	組合せの長さ [mm] / ● ギアヘッド参照
EC-i 40, 50 W	262-263					49.0
EC-i 40, 50 W	262	GP 32, 1.0 - 6.0 Nm	389			●
EC-i 40, 50 W	262	GP 32 S	416-421			●
EC-i 40, 50 W	262-263	GP 42, 3.0 - 15.0 Nm	397			●
EC-i 40, 70 W	264/265					59.0
EC-i 40, 70 W	264	GP 32, 1.0 - 6.0 Nm	389			●
EC-i 40, 70 W	264	GP 32 S	416-421			●
EC-i 40, 70 W	264/265	GP 42, 3.0 - 15.0 Nm	398			●
EC-i 40, 100 W	266					79.0
EC-i 40, 100 W	266	GP 42, 3.0 - 15.0 Nm	397			●
EC-i 40, 130 W	267					113.8
EC-i 40, 130 W	267	GP 42, 3.0 - 15.0 Nm	397			●
EC-i 52, 180 W	268					100.7
EC-i 52, 180 W	268	GP 52, 4.0 - 30.0 Nm	402			●
EC-i 52, 200 W	269					130.7
EC-i 52, 200 W	269	GP 52, 4.0 - 30.0 Nm	402			●
DCX 22 S	89-90					
DCX 22 L	91-92					
DCX 26 L	93-94					
DCX 32 L	95					
DCX 35 L	96					

テクニカルデータ

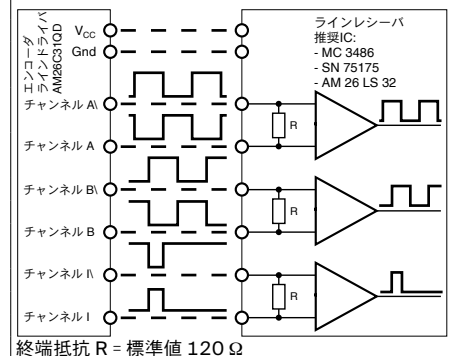
電源電圧 V _{cc}	5 V ± 10%
消費電流 (標準値)	30 mA
出力信号	EIA 標準 RS 422
使用ドライバ:	AM26C31QD
信号立ち上がり時間 (標準値, C _L = 100 pF, 25°C)	10 ns
信号立ち下がり時間 (標準値, C _L = 100 pF, 25°C)	10 ns
インデックスパルス幅	90°e
使用温度範囲	-40...85°C
コード・ホイール慣性モーメント	≤ 0.6 gcm ²
出力電流/チャンネル	± 20 mA

ピン配置



- 1 N.C.
 - 2 V_{cc}
 - 3 GND
 - 4 N.C.
 - 5 チャンネル A
 - 6 チャンネル A
 - 7 チャンネル B
 - 8 チャンネル B
 - 9 チャンネル I (Index)
 - 10 チャンネル I (Index)
- DINコネクタ 41651/
EN 60603-13
フラットケーブル AWG 28

接続例



インデックス信号IはチャンネルAとBと同期。