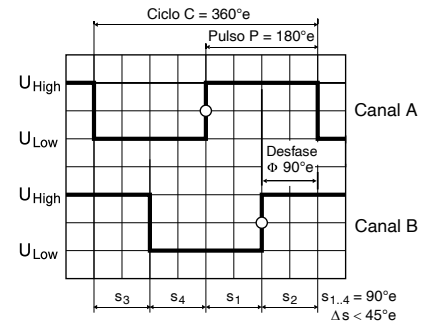


Encoder 8 OPT 50 ppv, 2 canales



sensor

Sentido de rotación cw (Definición cw P. 68)

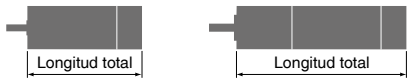
- Programa Stock
- Programa Estándar
- Programa Especial (previo encargo)

Referencia

473594

Tipo (provisionales)

| | |
|---|-------|
| Número de pulsos por vuelta | 50 |
| Número de canales | 2 |
| Máx. frecuencia de funcionamiento (kHz) | 15 |
| Máx. velocidad (rpm) | 18000 |



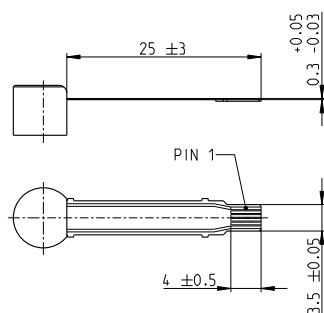
Sistema Modular maxon

| + Motor | Página | + Reductor | Página | Ø Enc [mm] | Longitud total [mm] / • ver reductor |
|----------------|--------|---------------------|---------|------------|--------------------------------------|
| RE 8, 0.5 W, A | 108 | | | 8 | 24.2 |
| RE 8, 0.5 W, A | 108 | GP 8, 0.01 - 0.1 Nm | 359 | 8 | • |
| RE 8, 0.5 W, A | 108 | GP 8 S | 409-410 | 8 | • |

Datos técnicos

| | |
|---|----------------------------|
| Tensión de alimentación V_{cc}^1 | 2.6 - 3.0 V |
| Consumo de corriente nominal | 12 mA |
| Desfase Φ | $90^\circ \pm 45^\circ$ |
| Rango de temperaturas | $-20 \dots +85^\circ C$ |
| Momento de la inercia de la rueda de código | $\leq 0.001 \text{ gcm}^2$ |
| Corriente de salida por canal | min. -1 mA, máx. 8 mA |

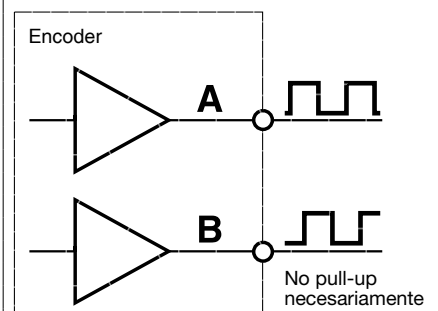
Conexión



Conector compatible:
Molex 52745-0697

- 1 Motor +
- 2 V_{cc}
- 3 Canal A
- 4 Canal B
- 5 GND
- 6 Motor -

Ejemplo de conexión



¹No en combinación con controladores maxon.