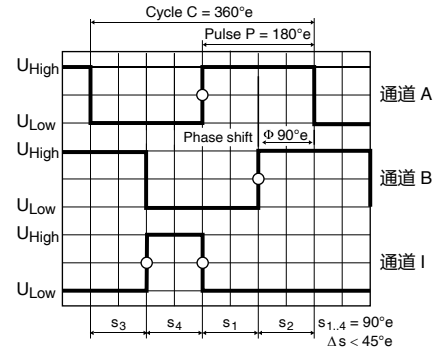
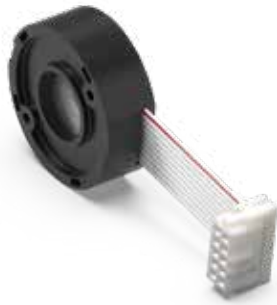


编码器 MR 类型 L, 256-1024 CPT, 3通道, 带线驱

sensor



顺时针旋转方向 (顺时针定义 68)

- 库存零件系列
- 标准系列
- 特殊系列 (按客户要求)

零件号

类型	225783	228452	225785	228456	225787
每圈计数	256	500	512	1000	1024
通道数	3	3	3	3	3
最大运行频率 (kHz)	80	200	160	200	320
最大转速 (rpm)	18750	24000	18750	12000	18750



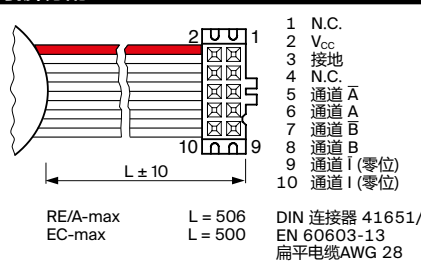
maxon模块化系统

+ 电机	页码	+ 减速箱	页码	∅ Enc [mm]	总长 [mm] / • 参见齿轮箱
RE 30, 15 W	137			32	79.4
RE 30, 15 W	137	GP 32, 0.75 - 4.5 Nm	385	32	79.4
RE 30, 60 W	138			32	79.4
RE 30, 60 W	138	GP 32, 0.75 - 4.5 Nm	383	32	79.4
RE 30, 60 W	138	GP 32, 0.75 - 6.0 Nm	385-390	32	79.4
RE 30, 60 W	138	GP 32 S	416-421	32	79.4
RE 35, 90 W	139			32	82.4
RE 35, 90 W	139	GP 32, 0.75 - 4.5 Nm	383	32	82.4
RE 35, 90 W	139	GP 32, 0.75 - 6.0 Nm	385-390	32	82.4
RE 35, 90 W	139	GP 32, 4.0 - 8.0 Nm	391	32	82.4
RE 35, 90 W	139	GP 42, 3 - 15 Nm	396	32	82.4
RE 35, 90 W	139	GP 32 S	416-421	32	82.4
RE 40, 25 W	140			32	82.4
RE 40, 150 W	141			32	82.4
RE 40, 150 W	141	GP 42, 3 - 15 Nm	396	32	82.4
RE 40, 150 W	141	GP 52, 4 - 30 Nm	401	32	82.4
A-max 32	166			32	72.7
A-max 32	166	GP 32, 0.75 - 6.0 Nm	385-388	32	72.7
A-max 32	166	GS 38, 0.1 - 0.6 Nm	395	32	72.7
A-max 32	166	GP 32 S	416-421	32	72.7
EC-max 40, 70 W	242			31.8	73.9
EC-max 40, 70 W	242	GP 42, 3 - 15 Nm	397	31.8	73.9
EC-max 40, 120 W	243			31.8	103.9
EC-max 40, 120 W	243	GP 52, 4 - 30 Nm	402	31.8	103.9

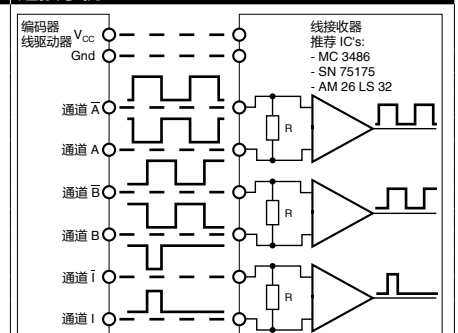
技术数据

供电电压 +V _{CC}	5 V ± 5%
典型电流值	14 mA
输出信号	TTL 兼容
相移φ	90°e ± 45°e
零位脉冲宽度	90°e ± 45°e
运行温度范围	-25...+85 °C
码盘转动惯量	≤ 1.7 gcm ²
每个通道输出电流	最大5 mA

引脚分配



连接示例



选装的引线端电阻 R > 1 kΩ

零位通道I与通道A或B同步。