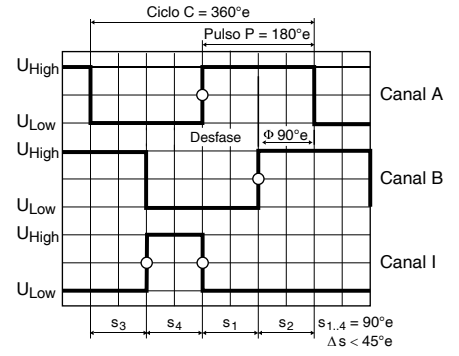


Encoder MR Tipo L, 256-1024 ppv, 3 canales, con line driver



Sentido de rotación cw (Definición cw P. 68)

- Programa Stock
- Programa Estándar
- Programa Especial (previo encargo)

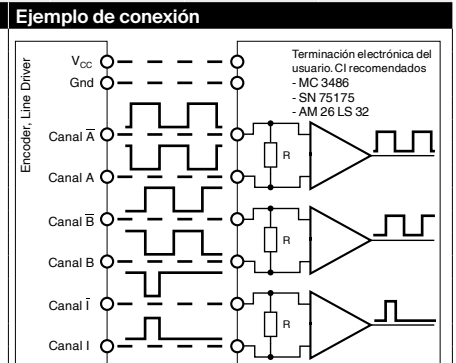
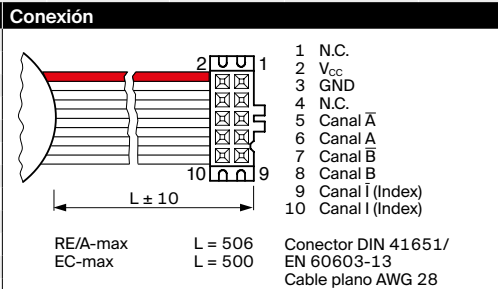
Referencia					
225783	228452	225785	228456	225787	

Tipo					
Número de pulsos por vuelta	256	500	512	1000	1024
Número de canales	3	3	3	3	3
Máx. frecuencia de funcionamiento (kHz)	80	200	160	200	320
Máx. velocidad (rpm)	18750	24000	18750	12000	18750



Sistema Modular maxon						
+ Motor	Página	+ Reductor	Página	∅ Enc [mm]	Longitud total [mm] / • ver reductor	
RE 30, 15 W	137			32	79.4	79.4
RE 30, 15 W	137	GP 32, 0.75 - 4.5 Nm	385	32	•	•
RE 30, 60 W	138			32	79.4	79.4
RE 30, 60 W	138	GP 32, 0.75 - 4.5 Nm	383	32	•	•
RE 30, 60 W	138	GP 32, 0.75 - 6.0 Nm	385-390	32	•	•
RE 30, 60 W	138	GP 32 S	416-421	32	•	•
RE 35, 90 W	139			32	82.4	82.4
RE 35, 90 W	139	GP 32, 0.75 - 4.5 Nm	383	32	•	•
RE 35, 90 W	139	GP 32, 0.75 - 6.0 Nm	385-390	32	•	•
RE 35, 90 W	139	GP 32, 4.0 - 8.0 Nm	391	32	•	•
RE 35, 90 W	139	GP 42, 3 - 15 Nm	396	32	•	•
RE 35, 90 W	139	GP 32 S	416-421	32	•	•
RE 40, 25 W	140			32	82.4	82.4
RE 40, 150 W	141			32	82.4	82.4
RE 40, 150 W	141	GP 42, 3 - 15 Nm	396	32	•	•
RE 40, 150 W	141	GP 52, 4 - 30 Nm	401	32	•	•
A-max 32	166			32	72.7	72.7
A-max 32	166	GP 32, 0.75 - 6.0 Nm	385-388	32	•	•
A-max 32	166	GS 38, 0.1 - 0.6 Nm	395	32	•	•
A-max 32	166	GP 32 S	416-421	32	•	•
EC-max 40, 70 W	242			31.8	73.9	73.9
EC-max 40, 70 W	242	GP 42, 3 - 15 Nm	397	31.8	•	•
EC-max 40, 120 W	243			31.8	103.9	103.9
EC-max 40, 120 W	243	GP 52, 4 - 30 Nm	402	31.8	•	•

Datos técnicos	
Tensión de alimentación V_{cc}	$5 V \pm 5\%$
Consumo de corriente nominal	14 mA
Señal de salida	TTL compatible
Desfase Φ	$90^\circ e \pm 45^\circ e$
Anchura de pulso index	$90^\circ e \pm 45^\circ e$
Rango de temperaturas	$-25...+85^\circ C$
Momento de la inercia de la rueda de código	$\leq 1.7 gcm^2$
Corriente de salida por canal	máx. 5 mA



Resistencia de conexión R op. > 1 kΩ

La señal del canal index I está sincronizada con el canal A o canal B.