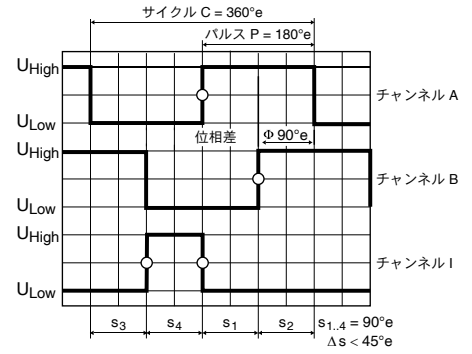
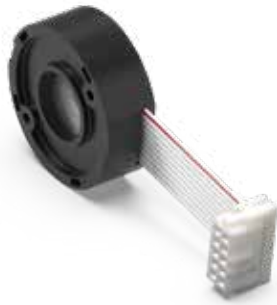


エンコーダ MR Type L, 256-1024 カウント、3 チャンネル、ラインドライバ

sensor



CW (時計回り) 時 (CW詳細は68ページ参照)

- 標準在庫製品
- 標準製品
- 特別仕様製品 (受注生産)

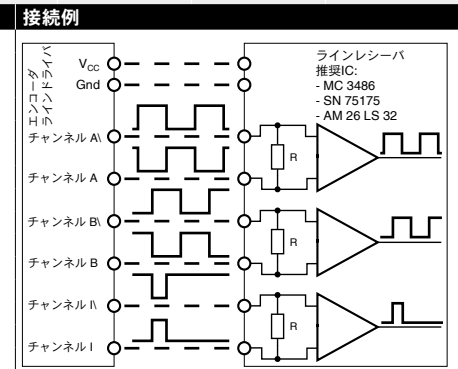
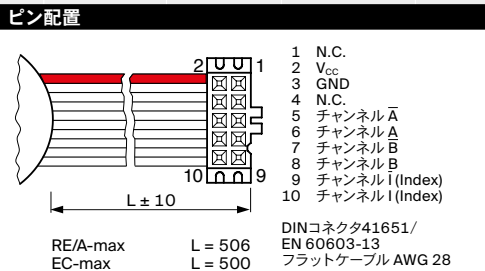
型式番号					
225783	228452	225785	228456	225787	

タイプ					
カウント/回転	256	500	512	1000	1024
チャンネル数	3	3	3	3	3
最大周波数 (kHz)	80	200	160	200	320
最大許容回転数 (rpm)	18750	24000	18750	12000	18750



maxon モジュラーシステム									
+ モータ	ページ	+ ギアヘッド	ページ	∅ Enc [mm]	組合せの長さ [mm] / ●ギアヘッド参照				
RE 30, 15 W	137			32	79.4	79.4	79.4	79.4	79.4
RE 30, 15 W	137	GP 32, 0.75 - 4.5 Nm	385	32	●	●	●	●	●
RE 30, 60 W	138			32	79.4	79.4	79.4	79.4	79.4
RE 30, 60 W	138	GP 32, 0.75 - 4.5 Nm	383	32	●	●	●	●	●
RE 30, 60 W	138	GP 32, 0.75 - 6.0 Nm	385-390	32	●	●	●	●	●
RE 30, 60 W	138	GP 32 S	416-421	32	●	●	●	●	●
RE 35, 90 W	139			32	82.4	82.4	82.4	82.4	82.4
RE 35, 90 W	139	GP 32, 0.75 - 4.5 Nm	383	32	●	●	●	●	●
RE 35, 90 W	139	GP 32, 0.75 - 6.0 Nm	385-390	32	●	●	●	●	●
RE 35, 90 W	139	GP 32, 4.0 - 8.0 Nm	391	32	●	●	●	●	●
RE 35, 90 W	139	GP 42, 3 - 15 Nm	396	32	●	●	●	●	●
RE 35, 90 W	139	GP 32 S	416-421	32	●	●	●	●	●
RE 40, 25 W	140			32	82.4	82.4	82.4	82.4	82.4
RE 40, 150 W	141			32	82.4	82.4	82.4	82.4	82.4
RE 40, 150 W	141	GP 42, 3 - 15 Nm	396	32	●	●	●	●	●
RE 40, 150 W	141	GP 52, 4 - 30 Nm	401	32	●	●	●	●	●
A-max 32	166			32	72.7	72.7	72.7	72.7	72.7
A-max 32	166	GP 32, 0.75 - 6.0 Nm	385-388	32	●	●	●	●	●
A-max 32	166	GS 38, 0.1 - 0.6 Nm	395	32	●	●	●	●	●
A-max 32	166	GP 32 S	416-421	32	●	●	●	●	●
EC-max 40, 70 W	242			31.8	73.9	73.9	73.9	73.9	73.9
EC-max 40, 70 W	242	GP 42, 3 - 15 Nm	397	31.8	●	●	●	●	●
EC-max 40, 120 W	243			31.8	103.9	103.9	103.9	103.9	103.9
EC-max 40, 120 W	243	GP 52, 4 - 30 Nm	402	31.8	●	●	●	●	●

テクニカルデータ	
電源電圧 V _{CC}	5 V ± 5%
消費電流 (標準値)	14 mA
出力信号	TTLコンパチブル
位相差 Φ	90°e ± 45°e
インデックスパルス幅	90°e ± 45°e
使用温度範囲	-25...+85 °C
コード・ホイール慣性モーメント	≤ 1.7 gcm ²
出力電流/チャンネル	最大 5 mA



インデックス信号IIはチャンネルAとBと同期。

終端抵抗 R > 1 kΩ