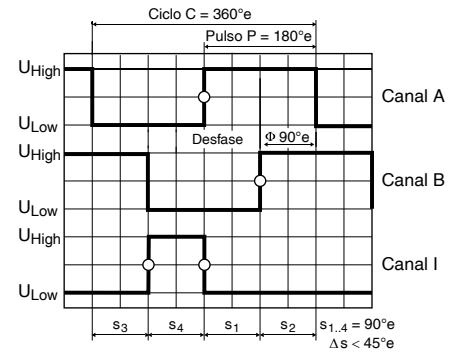


Encoder MR Tipo ML, 128-1000 ppv, 3 canales, con line driver



sensor

Sentido de rotación cw (Definición cw P. 68)

- Programa Stock
- Programa Estándar
- Programa Especial (previo encargo)

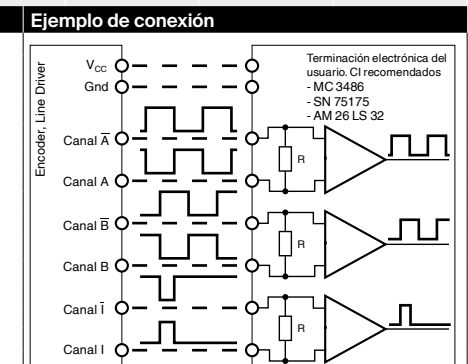
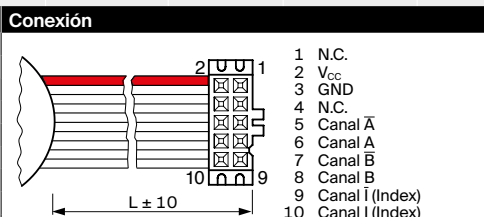
Referencia				
225771	225773	225778	225805	225780

Tipo	225771	225773	225778	225805	225780
Número de pulsos por vuelta	128	256	500	512	1000
Número de canales	3	3	3	3	3
Máx. frecuencia de funcionamiento (kHz)	80	160	200	320	200
Máx. velocidad (rpm)	37500	37500	24000	37500	12000



Sistema Modular maxon							
+ Motor	+ Reductor	Página	Ø Enc [mm]	Longitud total [mm] / ver reductor			
RE 25	134/136		25	65.5	65.5	65.5	65.5
RE 25	134/136 GP 26, 0.75 - 4.5 Nm	381	25	•	•	•	•
RE 25	134/136 GP 32, 0.75 - 6.0 Nm	383-388	25	•	•	•	•
RE 25	134/136 KD 32, 1.0 - 4.5 Nm	394	25	•	•	•	•
RE 25	134/136 GP 32 S	416-421	25	•	•	•	•
RE 25, 20 W	135		25	54.0	54.0	54.0	54.0
RE 25, 20 W	135 GP 22, 0.5 - 1.0 Nm	374	25	•	•	•	•
RE 25, 20 W	135 GP 26, 0.75 - 4.5 Nm	381	25	•	•	•	•
RE 25, 20 W	135 GP 32, 0.75 - 6.0 Nm	383-388	25	•	•	•	•
RE 25, 20 W	135 KD 32, 1.0 - 4.5 Nm	394	25	•	•	•	•
RE 25, 20 W	135 GP 32 S	416-421	25	•	•	•	•
A-max 26	161-164		25	53.5	53.5	53.5	53.5
A-max 26	161-164 GP 26, 0.75 - 4.5 Nm	381	25	•	•	•	•
A-max 26	161-164 GS 30, 0.07 - 0.2 Nm	382	25	•	•	•	•
A-max 26	161-164 GP 32, 0.75 - 6.0 Nm	383-388	25	•	•	•	•
A-max 26	161-164 GS 38, 0.1 - 0.6 Nm	395	25	•	•	•	•
A-max 26	161-164 GP 32 S	416-421	25	•	•	•	•
EC-max 30, 40 W	240		25			54.2	54.2
EC-max 30, 40 W	240 GP 32, 1 - 8.0 Nm	388/391	25	•	•	•	•
EC-max 30, 40 W	240 KD 32, 1.0 - 4.5 Nm	394	25	•	•	•	•
EC-max 30, 40 W	240 GP 32 S	416-421	25	•	•	•	•
EC-max 30, 60 W	241		25			76.2	76.2
EC-max 30, 60 W	241 GP 32, 1 - 8.0 Nm	388/391	25	•	•	•	•
EC-max 30, 60 W	241 KD 32, 1.0 - 4.5 Nm	394	25	•	•	•	•
EC-max 30, 60 W	241 GP 42, 3 - 15 Nm	397	25	•	•	•	•

Datos técnicos	
Tensión de alimentación V _{CC}	5 V ± 5%
Consumo de corriente nominal	14 mA
Señal de salida	TTL compatible
Desfase φ	90°e ± 45°e
Anchura de pulso index	90°e ± 45°e
Rango de temperaturas	-25...+85°C
Momento de la inercia de la rueda de código	≤ 0.7 gcm ²
Corriente de salida por canal	máx. 5 mA



Resistencia de conexión R op. > 1 kΩ