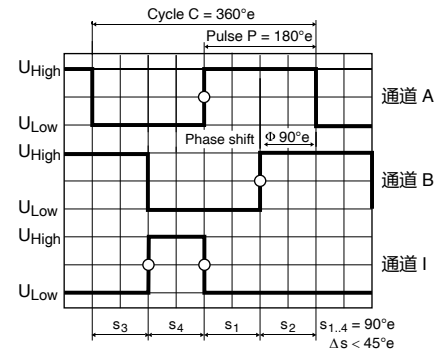


# 编码器 MR 类型 ML, 128-1000 CPT, 3通道, 带线驱



顺时针旋转方向 (顺时针定义 68)

sensor

- 库存零件系列
- 标准系列
- 特殊系列 (按客户要求)

零件号	225771	225773	225778	225805	225780
每圈计数	128	256	500	512	1000
通道数	3	3	3	3	3
最大运行频率 (kHz)	80	160	200	320	200
最大转速 (rpm)	37500	37500	24000	37500	12000

类型	225771	225773	225778	225805	225780
每圈计数	128	256	500	512	1000
通道数	3	3	3	3	3
最大运行频率 (kHz)	80	160	200	320	200
最大转速 (rpm)	37500	37500	24000	37500	12000



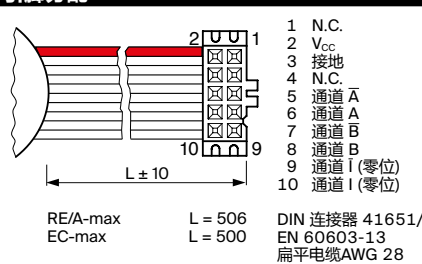
## maxon模块化系统

+ 电机	页码	+ 减速箱	页码	∅ Enc [mm]	总长 [mm] / • 参见齿轮箱
RE 25	134/136			25	65.5
RE 25	134/136	GP 26, 0.75 - 4.5 Nm	381	25	•
RE 25	134/136	GP 32, 0.75 - 6.0 Nm	383-388	25	•
RE 25	134/136	KD 32, 1.0 - 4.5 Nm	394	25	•
RE 25	134/136	GP 32 S	416-421	25	•
RE 25, 20 W	135			25	54.0
RE 25, 20 W	135	GP 22, 0.5 - 1.0 Nm	374	25	•
RE 25, 20 W	135	GP 26, 0.75 - 4.5 Nm	381	25	•
RE 25, 20 W	135	GP 32, 0.75 - 6.0 Nm	383-388	25	•
RE 25, 20 W	135	KD 32, 1.0 - 4.5 Nm	394	25	•
RE 25, 20 W	135	GP 32 S	416-421	25	•
A-max 26	161-164			25	53.5
A-max 26	161-164	GP 26, 0.75 - 4.5 Nm	381	25	•
A-max 26	161-164	GS 30, 0.07 - 0.2 Nm	382	25	•
A-max 26	161-164	GP 32, 0.75 - 6.0 Nm	383-388	25	•
A-max 26	161-164	GS 38, 0.1 - 0.6 Nm	395	25	•
A-max 26	161-164	GP 32 S	416-421	25	•
EC-max 30, 40 W	240			25	54.2
EC-max 30, 40 W	240	GP 32, 1 - 8.0 Nm	388/391	25	•
EC-max 30, 40 W	240	KD 32, 1.0 - 4.5 Nm	394	25	•
EC-max 30, 40 W	240	GP 32 S	416-421	25	•
EC-max 30, 60 W	241			25	76.2
EC-max 30, 60 W	241	GP 32, 1 - 8.0 Nm	388/391	25	•
EC-max 30, 60 W	241	KD 32, 1.0 - 4.5 Nm	394	25	•
EC-max 30, 60 W	241	GP 42, 3 - 15 Nm	397	25	•

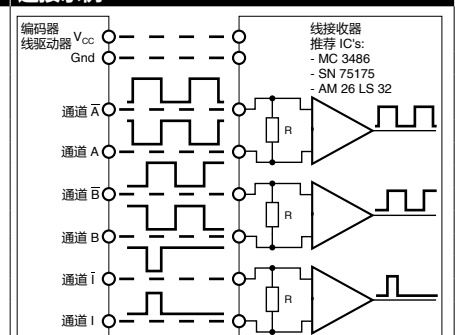
## 技术数据

供电电压 +V <sub>CC</sub>	5 V ± 5%
典型电流值	14 mA
输出信号	TTL 兼容
相移φ	90°e ± 45°e
零位脉冲宽度	90°e ± 45°e
运行温度范围	-25...+85°C
码盘转动惯量	≤ 0.7 gcm <sup>2</sup>
每个通道输出电流	最大5 mA

## 引脚分配



## 连接示例



选装的 引线端电阻 R > 1 kΩ