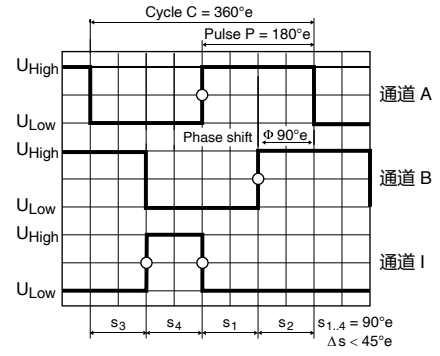


编码器 MR 类型 M, 128-512 CPT, 2/3通道, 带线驱



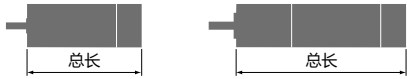
顺时针旋转方向 (顺时针定义 68)

sensor

- 库存零件系列
- 标准系列
- 特殊系列 (按客户要求)

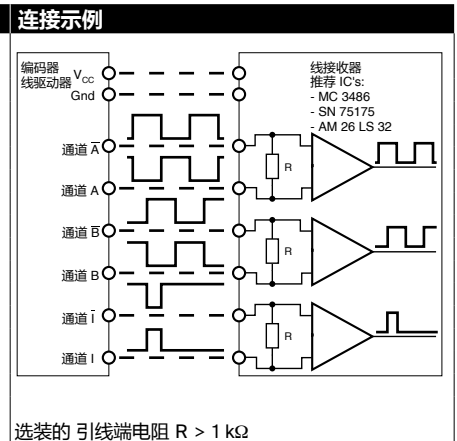
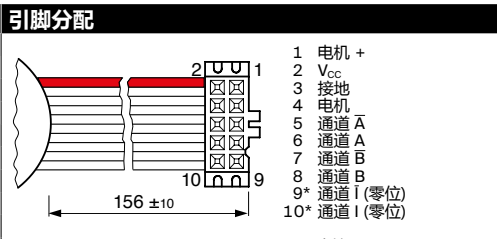
零件号	228179	228177	228181	228182	201937	201940
每圈计数	128	128	256	256	512	512
通道数	2	3	2	3	2	3
最大运行频率 (kHz)	80	80	160	160	320	320
最大转速 (rpm)	37500	37500	37500	37500	37500	37500

类型	每圈计数	通道数	最大运行频率 (kHz)	最大转速 (rpm)
标准系列	128	2	80	37500
标准系列	128	3	80	37500
标准系列	256	2	160	37500
标准系列	256	3	160	37500
标准系列	512	2	320	37500
标准系列	512	3	320	37500



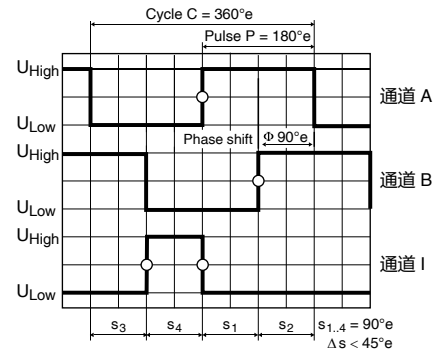
maxon模块化系统					
+ 电机	页码	+ 减速箱	页码	∅ Enc [mm]	总长 [mm] / • 参见齿轮箱
RE 16, 2 W	129			16	28.0 28.0 28.0 28.0 28.0 28.0
RE 16, 2 W	129	GP 16, 0.1 - 0.6 Nm	369/370	16	• • • • • •
RE 16, 2 W	129	GP 16 S	411/412	16	• • • • • •
RE 16, 3.2 W	131			16	45.4 45.4 45.4 45.4 45.4 45.4
RE 16, 3.2 W	131	GP 16, 0.1 - 0.6 Nm	369/370	16	• • • • • •
RE 16, 3.2 W	131	GP 16 S	411/412	16	• • • • • •
RE 16, 4.5 W	133			16	48.4 48.4 48.4 48.4 48.4 48.4
RE 16, 4.5 W	133	GP 16, 0.1 - 0.6 Nm	369/370	16	• • • • • •
RE 16, 4.5 W	133	GP 16 S	411/412	16	• • • • • •
A-max 16	150/152			16	30.4 30.4 30.4 30.4 30.4 30.4
A-max 16	150/152	GS 16, 0.01 - 0.1 Nm	365-368	16	• • • • • •
A-max 16	150/152	GP 16, 0.1 - 0.6 Nm	369/370	16	• • • • • •
A-max 16	150/152	GP 16 S	411/412	16	• • • • • •
A-max 19, 1.5 W	154			19	34.0 34.0 34.0 34.0 34.0 34.0
A-max 19, 1.5 W	154	GP 19, 0.1 - 0.3 Nm	371	19	• • • • • •
A-max 19, 1.5 W	154	GP 22, 0.5 - 2.0 Nm	374/376	19	• • • • • •
A-max 19, 1.5 W	154	GS 24, 0.1 Nm	380	19	• • • • • •
A-max 19, 1.5 W	154	GP 22 S	414/415	19	• • • • • •
A-max 19, 2.5 W	156			19	35.8 35.8 35.8 35.8 35.8 35.8
A-max 19, 2.5 W	156	GP 19, 0.1 - 0.3 Nm	371	19	• • • • • •
A-max 19, 2.5 W	156	GP 22, 0.5 - 2.0 Nm	374/376	19	• • • • • •
A-max 19, 2.5 W	156	GS 24, 0.1 Nm	380	19	• • • • • •
A-max 19, 2.5 W	156	GP 22 S	414/415	19	• • • • • •
A-max 22	158/160			22	36.9 36.9 36.9 36.9 36.9 36.9
A-max 22	158/160	GP 22, 0.1 - 0.6 Nm	372/373	22	• • • • • •
A-max 22	158/160	GP 22, 0.5 - 2.0 Nm	374/376	22	• • • • • •
A-max 22	158/160	GS 24, 0.1 Nm	380	22	• • • • • •
A-max 22	158/160	GP 22 S	414/415	22	• • • • • •

技术数据	
供电电压 +V _{CC}	5 V ± 5%
典型电流值 2 通道	11 mA
典型电流值 3 通道	14 mA
输出信号	TTL 兼容
相移φ	90°e ± 45°e
零位脉冲宽度	90°e ± 45°e
运行温度范围	-25...+85 °C
码盘转动惯量	≤ 0.09 gcm ²
每个通道输出电流	最大5 mA



零位通道I与通道A或B同步。

编码器 MR 类型 M, 128-512 CPT, 2/3通道, 带线驱



顺时针旋转方向 (顺时针定义 68)

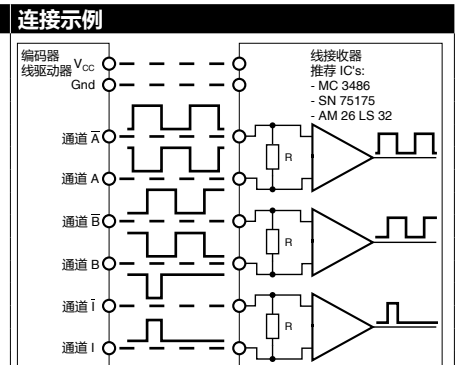
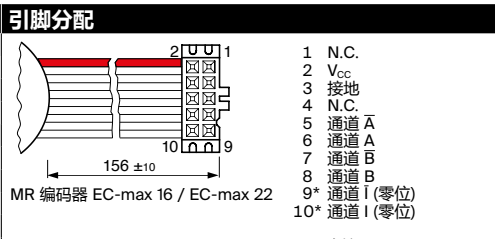
- 库存零件系列
- 标准系列
- 特殊系列 (按客户要求)

零件号	228179	228177	228181	228182	201937	201940
-----	--------	--------	--------	--------	--------	--------

类型	228179	228177	228181	228182	201937	201940
每圈计数	128	128	256	256	512	512
通道数	2	3	2	3	2	3
最大运行频率 (kHz)	80	80	160	160	320	320
最大转速 (rpm)	37500	37500	37500	37500	37500	37500

maxon模块化系统						
+ 电机	页码	+ 减速箱	页码	∅ Enc [mm]	总长 [mm] / • 参见齿轮箱	
EC-max 16, 5 W	235			16	31.3	31.3
EC-max 16, 5 W	235	GP 16, 0.1 - 0.6 Nm	369/370	16	•	•
EC-max 16, 5 W	235	GP 16 S	411-413	16	•	•
EC-max 16, 8 W	237			16	43.3	43.3
EC-max 16, 8 W	237	GP 16, 0.2 - 0.6 Nm	370	16	•	•
EC-max 16, 8 W	237	GP 22, 0.5 - 2.0 Nm	377	16	•	•
EC-max 16, 8 W	237	GP 16 S/GP 22 S	411/415	16	•	•
EC-max 22, 12 W	238			16	41.7	41.7
EC-max 22, 12 W	238	GP 22, 0.5 - 2.0 Nm	377	16	•	•
EC-max 22, 12 W	238	KD 32, 1.0 - 4.5 Nm	394	16	•	•
EC-max 22, 12 W	238	GP 22 S	414/415	16	•	•
EC-max 22, 25 W	239			16	58.2	58.2
EC-max 22, 25 W	239	GP 22/GP 32	378/388	16	•	•
EC-max 22, 25 W	239	GP 32 S	416-421	16	•	•

技术数据	
供电电压 +V _{CC}	5 V ± 5%
典型电流值 2 通道	11 mA
典型电流值 3 通道	14 mA
输出信号	TTL 兼容
相移φ	90°e ± 45°e
零位脉冲宽度	90°e ± 45°e
运行温度范围	-25...+85 °C
码盘转动惯量	≤ 0.09 gcm ²
每个通道输出电流	最大5 mA



零位通道I与通道A或B同步。

选装的引线端电阻 R > 1 kΩ