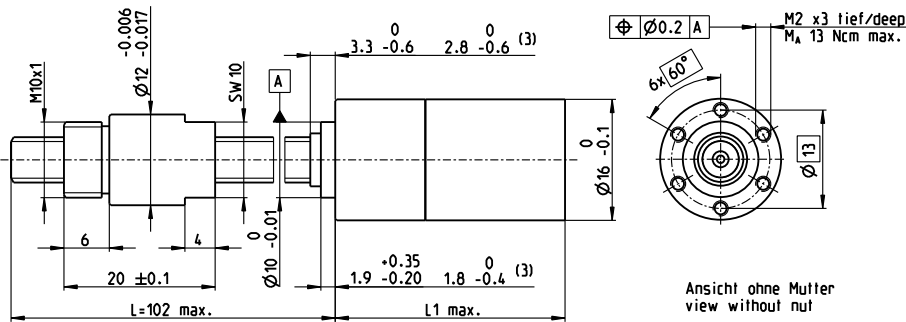


Husillo GP 16 S $\varnothing 16$ mm, Husillo de rosca métrica

screw drive



M 1:1

Datos técnicos

Husillo	M6 x 1, acero inoxidable
Longitud estándar	102 mm
Longitud especial (múltiplos de 5 mm)	máx. 200 mm
Tuerca (estándar)	tuerca roscada
Material	Bronce
Juego axial	< 0.134 mm
Reductor planetario	diente recto
Rodamiento	rodamiento a bolas/rodamiento axial
Juego radial a 6 mm de la brida	< 0.08 mm
Juego axial	pretensado
Máx. velocidad de entrada en continuo ²	12000 rpm
Rango de temperatura aconsejado	-15...+80°C
Máx. fuerza axial adm. (estática) ¹	500 N
Número de etapas	0 1 2 3 4
Máx. carga radial adm.	
6 mm de la brida	20 N 40 N 60 N 80 N 80 N

	Referencia					
	424231	424232	424233	424234	424235	
Datos del husillo (provisionales)						
1 Reducción	1:1	4.4:1	19:1	84:1	370:1	
2 Reducción absoluta	1/1	57/13	3249/169	185193/2197	10556001/28561	
20 Máx. velocidad lineal ¹	mm/s	50.0	45.5	10.5	2.4	0.5
21 Máx. fuerza de empuje (en continuo) ¹	N	35	37	60	98	160
22 Máx. fuerza de empuje (intermitente) ¹	N	134	138	224	315	315
Referencia						
1 Reducción		5.4:1	24:1	104:1	455:1	
2 Reducción absoluta			27/6	1539/65	87723/845	500021/10985
20 Máx. velocidad lineal ¹	mm/s		37.0	8.3	1.9	0.4
21 Máx. fuerza de empuje (en continuo) ¹	N		39	64	105	172
22 Máx. fuerza de empuje (intermitente) ¹	N		148	243	315	315
Referencia						
1 Reducción			29:1	128:1	561:1	
2 Reducción absoluta			729/25	41553/325	2368521/4225	
20 Máx. velocidad lineal ¹	mm/s		6.9	1.6	0.4	
21 Máx. fuerza de empuje (en continuo) ¹	N		69	112	184	
22 Máx. fuerza de empuje (intermitente) ¹	N		258	315	315	
Referencia						
1 Reducción				157:1	690:1	
2 Reducción absoluta				19683/125	1121931/625	
20 Máx. velocidad lineal ¹	mm/s			1.3	0.3	
21 Máx. fuerza de empuje (en continuo) ¹	N			120	197	
22 Máx. fuerza de empuje (intermitente) ¹	N			315	315	
Referencia						
1 Reducción					424809	
2 Reducción absoluta					531441/625	
20 Máx. velocidad lineal ¹	mm/s				0.2	
21 Máx. fuerza de empuje (en continuo) ¹	N				211	
22 Máx. fuerza de empuje (intermitente) ¹	N				315	
4 Número de etapas		0	1	2	3	4
7 Máx. eficiencia del reductor incluido husillo	%	28	27	24	22	19
8 Peso ¹	g	55	61	64	68	72
9 Holgura media en vacío	°	1.0	1.4	1.6	2.0	2.4
23 Precisión de posicionamiento mecánico ¹	mm	0.166	0.167	0.167	0.169	0.170
10 Inercia del reductor incluido husillo ¹	gcm ²	0.23	0.11	0.05	0.05	0.05
11 Longitud reductor L1	mm	19.2	22.3	27.4	31.0	34.6

¹ Basado en una longitud de husillo de 102 mm (Longitud estándar) ² para reducción 1:1 = 3000 rpm ³ para reducción 1:1



Sistema Modular maxon								
+ Motor	Página	+ Sensor/Freno	Página	Longitud total [mm] = Longitud motor + longitud reductor + (sensor/freno) + piezas de montaje				
RE 16, 2 W	129			41.6	44.7	49.8	53.4	57.0
RE 16, 2 W	129	MR	460/461	47.3	50.4	55.5	59.1	62.7
RE 16, 3.2 W	130/131			59.7	62.8	67.9	71.5	75.1
RE 16, 3.2 W	131	MR	460/461	64.7	67.8	72.9	76.5	80.1
RE 16, 4.5 W	132/133			62.7	65.8	70.9	74.5	78.1
RE 16, 4.5 W	133	MR	460/461	67.7	70.8	75.9	79.5	83.1
A-max 16	149-152			-	47.8	52.9	56.5	60.1
A-max 16	150/152	MR	460/461	-	52.8	57.9	61.5	65.1
EC-max 16, 5 W	235			-	46.4	51.5	55.1	58.7
EC-max 16, 5 W	235	MR	462	-	53.7	58.8	62.4	66.0
EC-max 16, 8 W	237			-	58.4	63.5	67.1	70.7
EC-max 16, 8 W	237	MR	462	-	65.7	70.8	74.4	78.0