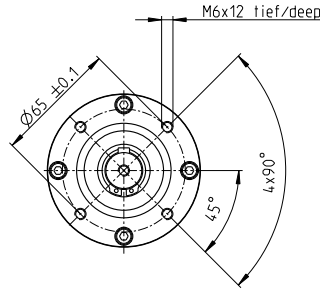
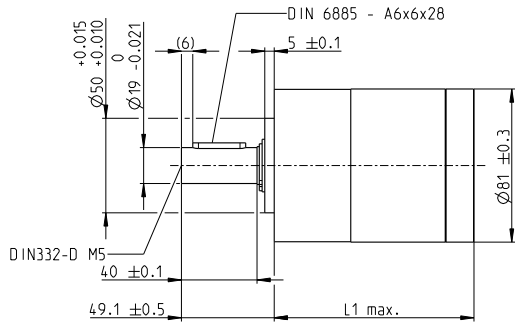


Reductor planetario GP 81 A Ø81 mm, 15.4–92.3 Nm

gear



M 1:4

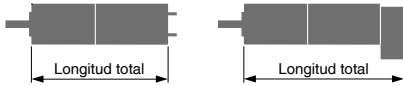
Datos técnicos

Reductor planetario	diente recto
Eje de salida	acero
Rodamiento de salida	rodamiento a bolas
Juego radial a 8 mm de la brida	máx. 0.1 mm
Juego axial	máx. 1.28 mm
Máx. fuerza adm. en acoplamientos a presión	1500 N
Sentido de giro, entrada/salida	=
Máx. velocidad de entrada en continuo	3000 rpm
Rango de temperatura aconsejado	-30...+120°C
Número de etapas	1 2 3
Máx. carga radial adm. a 29 mm de la brida	400 N 600 N 1000 N
Máx. carga axial admisible	80 N 120 N 200 N

- Programa Stock
- Programa Estándar
- Programa Especial (previo encargo)

Referencia

Datos del Reductor	Referencia					
	701932	701933	701934	701935	701936	701937
1 Reducción	3.7:1	14:1	25:1	51:1	93:1	308:1
2 Reducción absoluta	⁶³ / ₁₇	³⁹⁶⁹ / ₂₈₉	¹⁷⁰¹ / ₆₈	²⁵⁰⁰⁴⁷ / ₄₉₁₃	¹⁰⁷¹⁶³ / ₁₁₅₆	¹⁹⁶⁸³ / ₆₄
3 Diámetro máx. del eje del motor mm	14	14	14	14	14	14
4 Número de etapas	1	2	2	3	3	3
5 Máx. par en continuo Nm	15.4	46.2	46.2	92.3	92.3	92.3
6 Máx. par admisible de forma intermitente Nm	23.1	69.2	69.2	138.5	138.5	138.5
7 Máx. rendimiento %	80	75	75	70	70	70
8 Peso g	1902	2624	2624	3336	3336	3336
9 Holgura media en vacío °	0.5	0.55	0.55	0.6	0.6	0.6
10 Momento de inercia gcm ²	192.86	183.6	90.29	182.92	90.9	88.48
11 Longitud reductor L1 mm	91.9	113.6	113.6	135.2	135.2	135.2



Sistema Modular maxon

+ Motor	Página	+ Sensor	Pág.	Freno	Pág.	Longitud total [mm] = Longitud motor + longitud reductor + (sensor/freno) + piezas de montaje					
RE 65, 250 W	143					223.40	245.10	245.10	266.70	266.70	266.70
RE 65, 250 W	143	HEDS 5540	472			249.30	271.00	271.00	292.60	292.60	292.60
RE 65, 250 W	143	HEDL 5540	474			249.30	271.00	271.00	292.60	292.60	292.60
RE 65, 250 W	143	HEDL 9140	479			279.50	301.20	301.20	322.80	322.80	322.80
RE 65, 250 W	143			AB 44	524	279.50	301.20	301.20	322.80	322.80	322.80
RE 65, 250 W	143	HEDL 9140	479	AB 44	524	297.50	319.20	319.20	340.80	340.80	340.80
EC 60, 400 W	232					269.30	291.00	291.00	312.60	312.60	312.60
EC 60, 400 W	232	HEDL 9140	478			269.30	291.00	291.00	312.60	312.60	312.60
EC 60, 400 W	232	Res 26	481			269.30	291.00	291.00	312.60	312.60	312.60
EC 60, 400 W	232			AB 41	523	282.90	304.60	304.60	326.20	326.20	326.20
EC 60, 400 W	232	HEDL 9140	478	AB 41	523	306.90	328.60	328.60	350.20	350.20	350.20