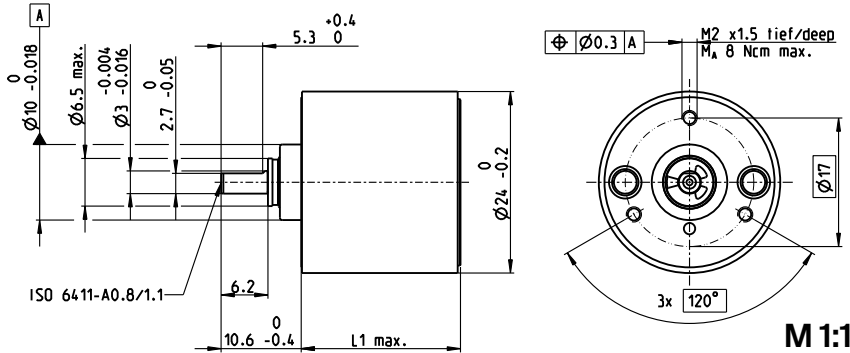


Reductor engranaje recto GS 24 A Ø24 mm, 0.1 Nm

gear



Datos técnicos

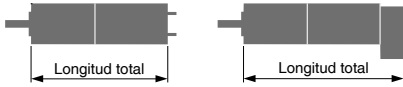
Reductor engranaje recto	diente recto
Carcasa	plástico
Eje de salida	acero inoxidable, templado
Rodamiento de salida	cojinete sinterizado
Juego radial a 8 mm de la brida	máx. 0.038 mm
Juego axial	0.03-0.30 mm
Máx. carga axial admisible	8 N
Máx. fuerza adm. en acoplamiento a presión	500 N
Máx. velocidad de entrada en continuo	4000 rpm
Rango de temperatura aconsejado	-15...+80°C
Máx. carga radial adm. a 8 mm de la brida	5 N

- Programa Stock
- Programa Estándar
- Programa Especial (previo encargo)

Referencia

Datos del Reductor	Referencia							
	110480	110481	110482	110483	110484	110485	110486	
1 Reducción	7.2:1	20:1	32:1	64:1	131:1	199:1	325:1	
2 Reducción absoluta	$\frac{93}{13}$	$\frac{753424}{38025}$	$\frac{923521}{28561}$	$\frac{837}{13}$	$\frac{212629}{1625}$	$\frac{887503681}{4455516}$	$\frac{14070001}{43264}$	
3 Diámetro máx. del eje del motor	mm 2	2	2	2	2	2	2	
4 Número de etapas	2	4	4	4	4	6	6	
5 Máx. par en continuo	Nm 0.1	0.1	0.1	0.1	0.1	0.1	0.1	
6 Máx. par admisible de forma intermitente	Nm 0.15	0.15	0.15	0.15	0.15	0.15	0.15	
12 Sentido de giro, entrada/salida	=	=	=	=	=	=	=	
7 Máx. rendimiento	% 81	66	66	66	66	53	53	
8 Peso	g 25	28	28	28	28	30	30	
9 Holgura media en vacío	° 1.0	2.0	2.0	2.0	2.0	3.0	3.0	
10 Momento de inercia	gcm ² 0.008	0.01	0.008	0.007	0.006	0.008	0.006	
11 Longitud reductor L1*	mm 16.5	20.2	20.2	20.2	20.2	24	24	

*L1 para A-max 22 L1 es -2.8 mm



Sistema Modular maxon

+ Motor	Página	+ Sensor/Freno	Página	Longitud total [mm] = Longitud motor + longitud reductor + (sensor/freno) + piezas de montaje						
A-max 19	153/154			45.5	49.2	49.2	49.2	49.2	53.0	53.0
A-max 19, 1.5 W	154	MR	460/461	50.6	54.3	54.3	54.3	54.3	58.1	58.1
A-max 19, 1.5 W	154	Enc 22	468	59.9	63.6	63.6	63.6	63.6	67.4	67.4
A-max 19, 2.5 W	155/156			48.1	51.8	51.8	51.8	51.8	55.6	55.6
A-max 19, 2.5 W	156	MR	460/461	52.4	56.1	56.1	56.1	56.1	59.9	59.9
A-max 19, 2.5 W	156	Enc 22	468	62.5	66.2	66.2	66.2	66.2	70.0	70.0
A-max 22	157-160			45.7	49.4	49.4	49.4	49.4	53.2	53.2
A-max 22	158/160	MR	460/461	50.7	54.4	54.4	54.4	54.4	58.2	58.2
A-max 22	158/160	Enc 22	468	60.1	63.8	63.8	63.8	63.8	67.6	67.6