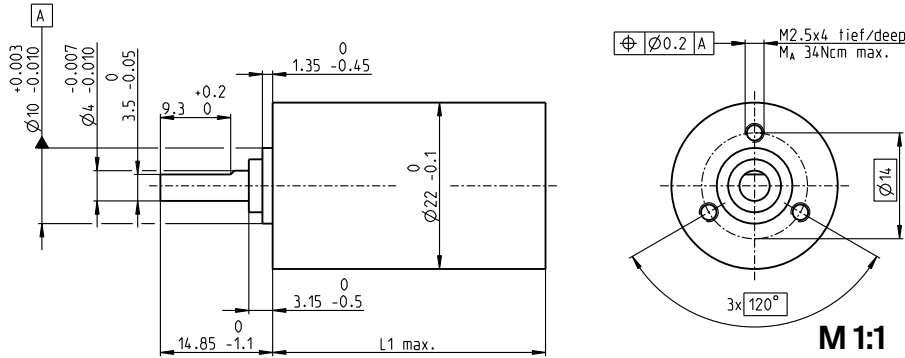


# Reductor planetario GP 22 A Ø22 mm, 0.5-1.0 Nm

gear

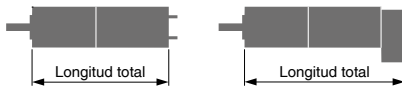


## Datos técnicos

Reductor planetario	diente recto
Eje de salida	acero inoxidable, templado
Rodamiento de salida	rodamiento a bolas
Opción	cojinete sinterizado
Juego radial a 10 mm de la brida	máx. 0.2 mm
Juego axial	máx. 0.2 mm
Máx. carga axial admisible	100 N
Máx. fuerza adm. en acoplamientos a presión	100 N
Sentido de giro, entrada/salida	=
Máx. velocidad de entrada en continuo	6000 rpm
Rango de temperatura aconsejado	-40...+100°C
Número de etapas	1 2 3 4 5
Máx. carga radial adm. a 10 mm de la brida	30 N 50 N 55 N 55 N 93 N

	Programa Stock	Programa Estándar	Programa Especial (previo encargo)	Referencia										
				134156	134158	134163	134168	134172	110340	134183	134186	134190	134195	134203
<b>Datos del Reductor</b>														
1 Reducción				3.8:1	14:1	53:1	104:1	198:1	370:1	590:1	742:1	1386:1	1996:1	3189:1
2 Reducción absoluta				15/4	225/16	3375/64	87723/845	50625/256	10556001/28561	59049/100	759375/1024	158340015/114244	285012027/142805	1594323/500
3 Diámetro máx. del eje del motor	mm			4	4	4	3.2	4	3.2	4	4	3.2	3.2	4
<b>Referencia</b>														
1 Reducción				110337	134159	134164	134169	134173	134178	134184	134187	134193	134198	134204
2 Reducción absoluta				4.4:1	16:1	62:1	109:1	231:1	389:1	690:1	867:1	1460:1	2102:1	3728:1
3 Diámetro máx. del eje del motor	mm			3.2	3.2	3.2	4	3.2	3.2	3.2	3.2	3.2	3.2	3.2
<b>Referencia</b>														
1 Reducción				134157	110338	134165	134170	134174	134180	134185	134188	134196	134200	134205
2 Reducción absoluta				5.4:1	19:1	72:1	128:1	270:1	410:1	850:1	1014:1	1538:1	2214:1	4592:1
3 Diámetro máx. del eje del motor	mm			2.5	3.2	3.2	3.2	3.2	4	2.5	3.2	4	4	2.5
<b>Referencia</b>														
1 Reducción				134160	134166	134171	134176	134179			134191	110341	134199	
2 Reducción absoluta				20:1	76:1	157:1	285:1	455:1			1068:1	1621:1	2458:1	
3 Diámetro máx. del eje del motor	mm			4	4	2.5	4	3.2			4	3.2	3.2	
<b>Referencia</b>														
1 Reducción				134161	110339			134175	134181		134189	134194	134201	
2 Reducción absoluta				24:1	84:1			316:1	479:1		1185:1	1707:1	2589:1	
3 Diámetro máx. del eje del motor	mm			3.2	3.2			3.2	3.2		3.2	3.2	3.2	
<b>Referencia</b>														
1 Reducción				134162	134167			134177	134182		134192	134197	134202	
2 Reducción absoluta				29:1	89:1			333:1	561:1		1249:1	1798:1	3027:1	
3 Diámetro máx. del eje del motor	mm			2.5	3.2			3.2	3.2		3.2	3.2	3.2	
4 Número de etapas				1	2	3	3	4	4		4	5	5	5
5 Máx. par en continuo	Nm			0.5	0.5	0.8	0.8	1.0	1.0		1.0	1.0	1.0	1.0
6 Máx. par admisible de forma intermitente	Nm			0.8	0.8	1.2	1.2	1.6	1.6		1.6	1.6	1.6	1.6
7 Máx. rendimiento	%			84	70	59	59	49	49		42	42	42	42
8 Peso	g			42	55	68	68	81	81		81	94	94	94
9 Holgura media en vacío	°			1.0	1.2	1.6	1.6	2.0	2.0		2.0	2.0	2.0	2.0
10 Momento de inercia	gcm <sup>2</sup>			0.5	0.4	0.4	0.4	0.4	0.4		0.4	0.4	0.4	0.4
11 Longitud reductor L1*	mm			22.6	29.4	36.2	36.2	43.0	43.0		43.0	49.8	49.8	49.8

\*L1 para EC 32fl. L1 es + 7.1 mm



Sistema Modular maxon														
+ Motor	Página	+ Sensor/Freno	Página	Longitud total [mm] = Longitud motor + longitud reductor + (sensor/freno) + piezas de montaje										
A-max 19, 1.5 W	154	MR	460/461	56.7	63.5	70.3	70.3	77.1	77.1	83.9	83.9	83.9	83.9	83.9
A-max 19, 1.5 W	154	Enc 22	468	66.0	72.8	79.6	79.6	86.4	86.4	86.4	93.2	93.2	93.2	93.2
A-max 19, 2.5 W	155/156			54.2	61.0	67.8	67.8	74.6	74.6	74.6	81.4	81.4	81.4	81.4
A-max 19, 2.5 W	156	MR	460/461	58.5	65.3	72.1	72.1	78.9	78.9	78.9	85.7	85.7	85.7	85.7
A-max 19, 2.5 W	156	Enc 22	468	68.6	75.4	82.2	82.2	89.0	89.0	89.0	95.8	95.8	95.8	95.8
A-max 22	157-160			54.6	61.4	68.2	68.2	75.0	75.0	75.0	81.8	81.8	81.8	81.8
A-max 22	158/160	MR	460/461	59.6	66.4	73.2	73.2	80.0	80.0	80.0	86.8	86.8	86.8	86.8
A-max 22	158/160	Enc 22	468	69.0	75.8	82.6	82.6	89.4	89.4	89.4	96.2	96.2	96.2	96.2
EC 20 flat, 3 W, A	277			33.1	39.9	46.7	46.7	53.5	53.5	53.5	60.3	60.3	60.3	60.3
EC 20 flat, 3 W, B	277			32.5	39.3	46.1	46.1	52.9	52.9	52.9	59.7	59.7	59.7	59.7
EC 20 flat, 5 W	278			36.7	43.5	50.3	50.3	57.1	57.1	57.1	63.9	63.9	63.9	63.9
EC 20 flat, IE, IP 00	279			39.7	46.5	53.3	53.3	60.1	60.1	60.1	66.9	66.9	66.9	66.9
EC 20 flat, IE, IP 40	279			40.8	47.6	54.4	54.4	61.2	61.2	61.2	68.0	68.0	68.0	68.0
EC 20 flat, IE, IP 00	280			43.7	50.5	57.3	57.3	64.1	64.1	64.1	70.9	70.9	70.9	70.9
EC 20 flat, IE, IP 40	280			44.8	51.6	58.4	58.4	65.2	65.2	65.2	72.0	72.0	72.0	72.0
EC 32 flat, 6 W	281			39.8	46.6	53.4	53.4	60.2	60.2	60.2	67.0	67.0	67.0	67.0