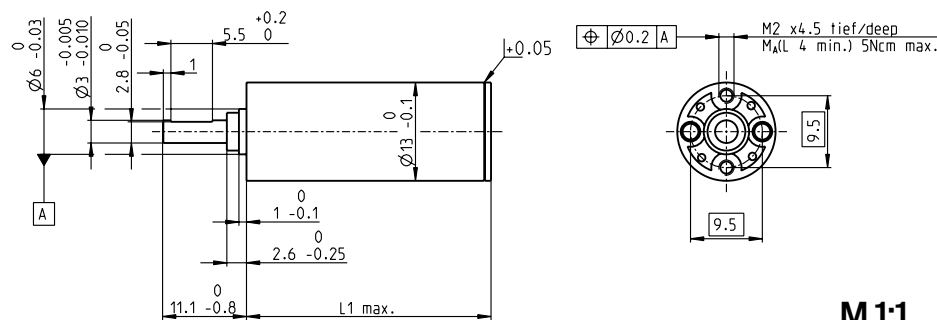


# Reductor planetario GP 13 K Ø13 mm, 0.05-0.15 Nm

Versión plástico



M 1:1

## Datos técnicos

Reductor planetario	diente recto
Carcasa, reductor planetario	plástico
Eje de salida	acero inoxidable, templado
Rodamiento de salida	cojinete sinterizado
Juego radial a 6 mm de la brida	máx. 0.12 mm
Juego axial	0.02-0.10 mm
Máx. carga axial admisible	5 N
Máx. fuerza adm. en acoplamiento a presión	100 N
Sentido de giro, entrada/salida	=
Máx. velocidad de entrada en continuo	8000 rpm
Rango de temperatura aconsejado	-15...+80°C
Número de etapas	1 2 3 4 5
Máx. carga radial adm. a 6 mm de la brida	2 N 3 N 4 N 5 N 5 N

gear

- Programa Stock
- Programa Estándar
- Programa Especial (previo encargo)

## Referencia

Datos del Reductor	Referencia				
	137149	137150	137151	137152	137153
1 Reducción	4.1:1	17:1	67:1	275:1	1119:1
2 Reducción absoluta	$57/14$	$3249/196$	$185193/2744$	$10556001/38416$	$601692057/537824$
3 Diámetro máx. del eje del motor	mm 1.5	1.	1.5	1.5	1.5
4 Número de etapas	1	2	3	4	5
5 Máx. par en continuo	Nm 0.050	0.075	0.100	0.125	0.150
6 Máx. par admisible de forma intermitente	Nm 0.050	0.075	0.100	0.125	0.150
7 Máx. rendimiento	% 85	70	60	50	45
8 Peso	g 5.9	6.5	7.0	7.5	8.0
9 Holgura media en vacío	° 1.8	2.0	2.2	2.5	2.8
10 Momento de inercia	gcm <sup>2</sup> 0.025	0.009	0.008	0.008	0.008
11 Longitud reductor L1	mm 15.5	21.4	25.1	28.8	32.5



## Sistema Modular maxon

+ Motor	Página	+ Sensor/Freno	Página	Longitud total [mm] = Longitud motor + longitud reductor + (sensor/freno) + piezas de montaje				
RE 13	114/116			34.8	40.7	44.4	48.1	51.8
RE 13, 0.75 W	116	MR	457-459	41.9	47.8	51.5	55.2	58.9
RE 13	118/120			47.0	52.9	56.6	60.3	64.0
RE 13, 2 W	120	MR	457-459	54.1	60.0	63.7	67.4	71.1
RE 13, 1.5 W	122/124			37.9	43.8	47.5	51.2	54.9
RE 13, 1.5 W	124	MR	457-459	44.0	49.9	53.6	57.3	61.0
RE 13, 3 W	126/128			50.1	56.0	59.7	63.4	67.1
RE 13, 3 W	128	MR	457-459	56.2	62.1	65.8	69.5	73.2
A-max 12	147/148			36.8	42.7	46.4	50.1	53.8
A-max 12, 0.5 W	148	MR	457-459	40.7	46.6	50.3	54.0	57.7