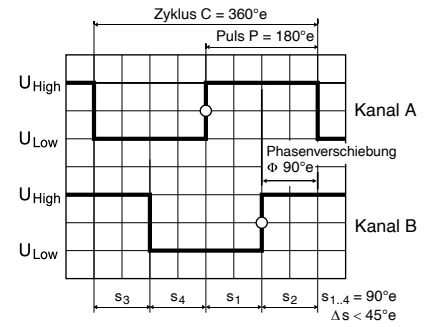


Encoder 8 OPT 50 Impulse, 2 Kanal



sensor

Drehrichtung cw (Definition cw S. 68)

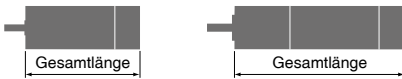
- Lagerprogramm
- Standardprogramm
- Sonderprogramm (auf Anfrage)

Artikelnummern

473594

Typ (provisorisch)

Impulszahl pro Umdrehung	50
Anzahl Kanäle	2
Max. Impulsfrequenz (kHz)	15
Max. Drehzahl (min ⁻¹)	18000



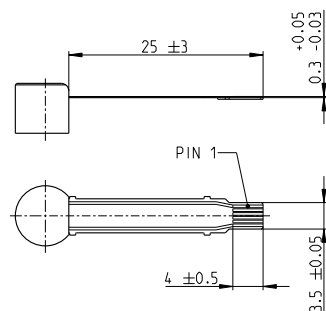
maxon Baukastensystem

+ Motor	Seite	+ Getriebe	Seite	∅ Enc [mm]	Gesamtlänge [mm] / • siehe Getriebe
RE 8, 0.5 W, A	108			8	24.2
RE 8, 0.5 W, A	108	GP 8, 0.01 - 0.1 Nm	359	8	•
RE 8, 0.5 W, A	108	GP 8 S	409-410	8	•

Technische Daten

Versorgungsspannung V_{CC}^1	2.6 - 3.0 V
Typische Stromaufnahme	12 mA
Phasenverschiebung Φ	$90^\circ \pm 45^\circ$
Betriebstemperaturbereich	-20...+85 °C
Trägheitsmoment der Impulsscheibe	$\leq 0.001 \text{ gcm}^2$
Strom pro Kanal	min. -1 mA, max. 8 mA

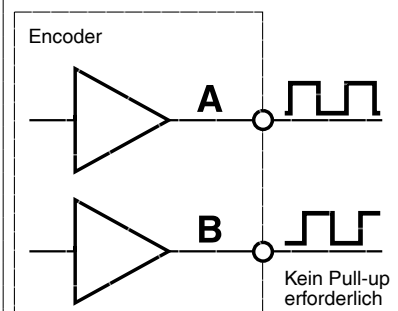
Pinbelegung



Möglicher Gegenstecker:
Molex 52745-0697

- 1 Motor +
- 2 V_{CC}
- 3 Kanal A
- 4 Kanal B
- 5 GND
- 6 Motor -

Anschlussbeispiel



¹Nicht in Kombination mit maxon Steuerungen.